

第13回長崎県中学生学年別テニス大会実施要領

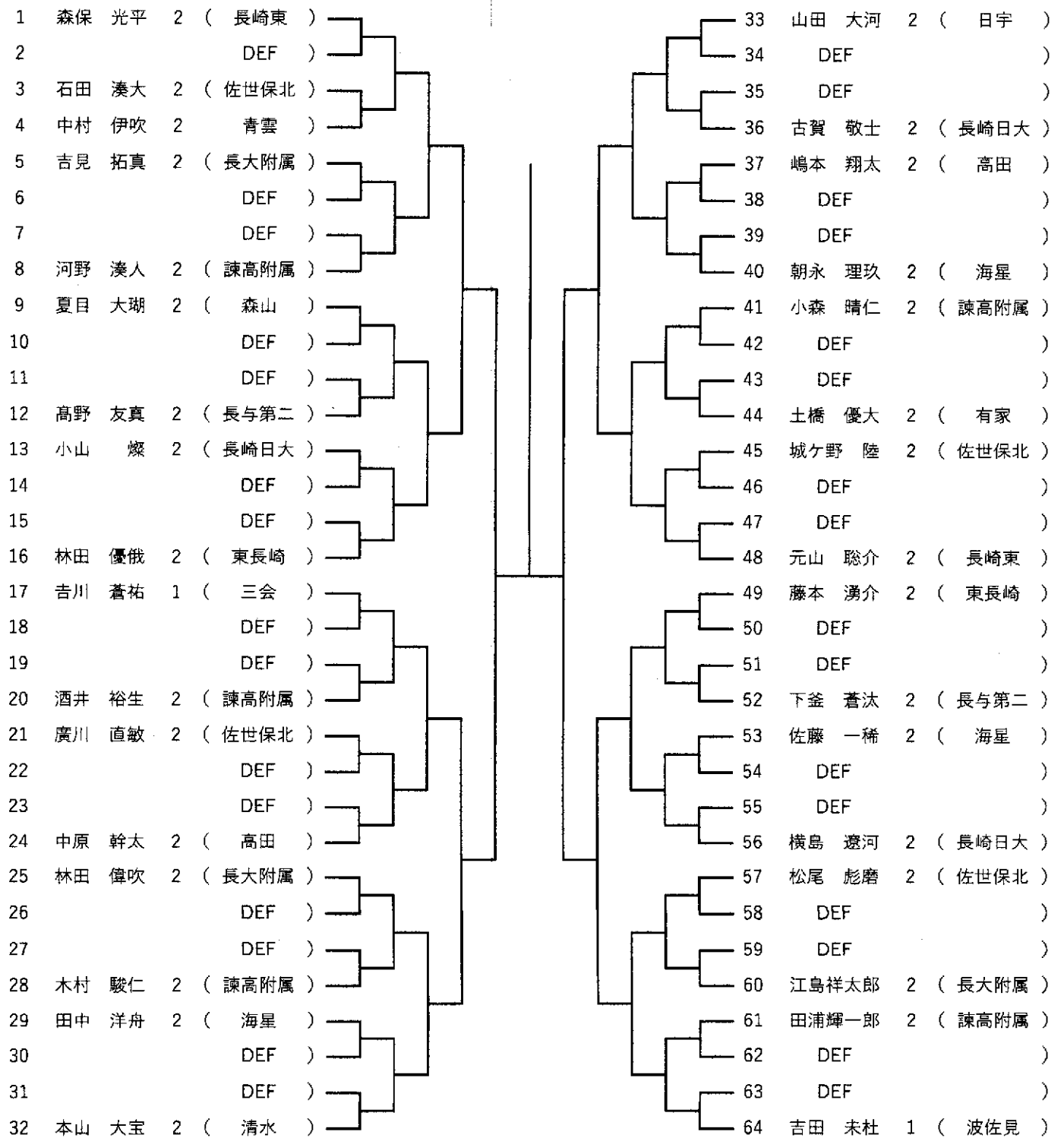
- 1 日時 1日目 令和5年8月19日(土) 2日目 8月26日(土)
- 2 会場 佐世保市総合運動公園テニスコート
- 3 競技上の注意
 - ・受付……8:55～9:00 ・練習……9:05～9:35 ・試合開始……9:40～
 - ・全試合1セットマッチとする。
 - ・敗者がSCUを行う(1R初戦はSCUを指定)
 - ・若番の選手が、ボールとジャッジペーパーを本部に取りに行く。
 - ・勝った選手は、ジャッジペーパーにサインをし、ボールとジャッジペーパーを本部にもっていく。
 - ・ダンロップフォートイエローを使用する。
 - ・3位までを表彰する。
 - ・ゴミは必ず各自で持ち帰ること。
 - ・駐車場は十分ではありません。できるだけ乗り合わせをお願いします。
 - ・試合前の練習は、サービス4本のみとする。
 - ・スコアカードの色は、若番が白地に黒字、遅番が黒地に白字とする。
 - ・服装は、中体連に準じる。
 - ・熱中症には、各自で十分に注意すること。十分な睡眠、朝食、塩分と水分補給、帽子着用など心掛けてください。
 - ・コロナ感染症予防対策としてマスクをできるだけ着用して下さい。

進行

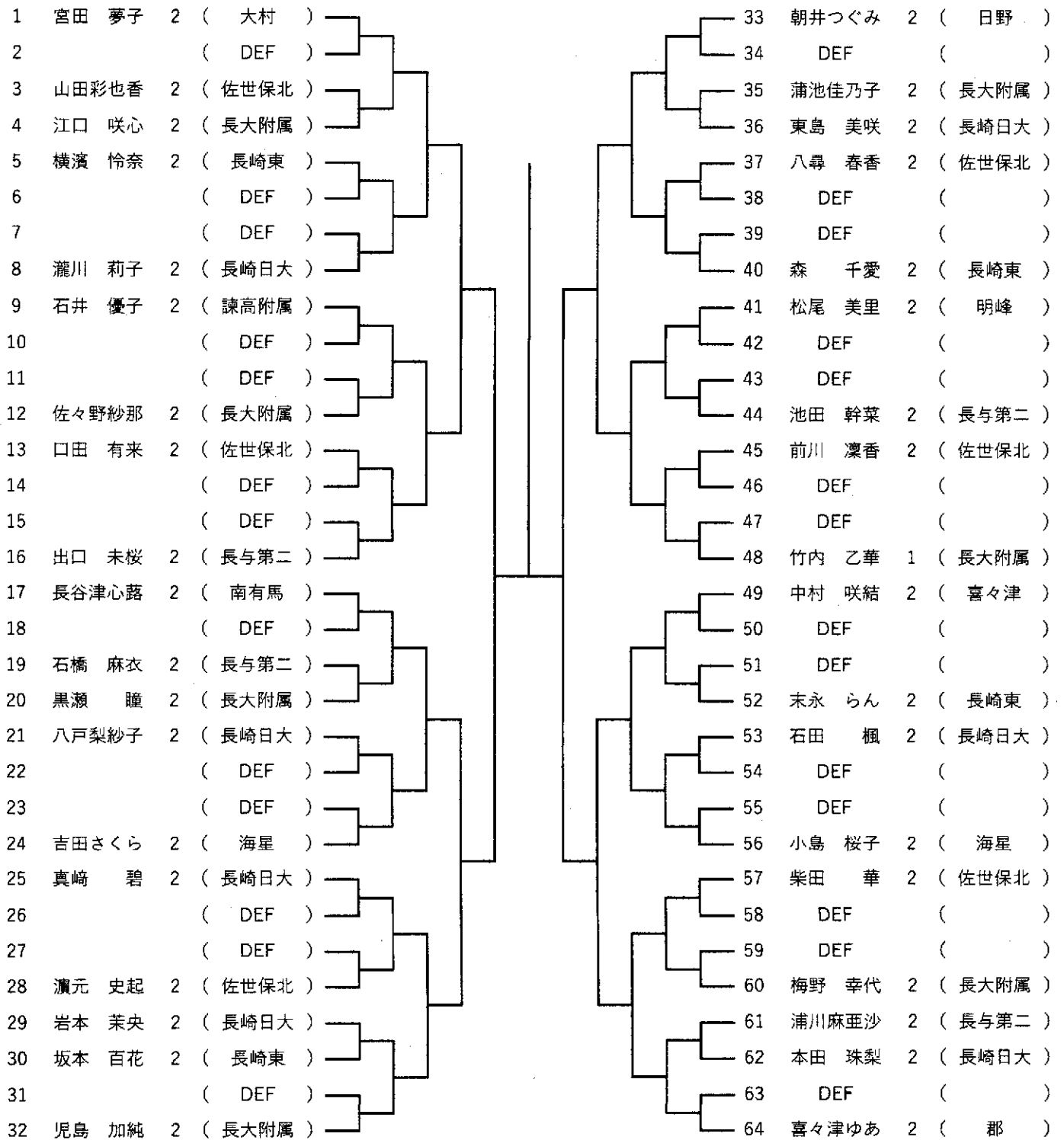
1日目

コート	1	2	3	4	5	6	7	8	9	10	11	12	13	14	15	16
受付 8:55~9:00																
練習コート 9:05~9:15	佐北男	佐北男	佐北女	佐北女	佐北女	諫早男	諫早男	諫早男	諫早女	諫早女	諫早女	諫早女	日大男	日大男	日大女	日大女
練習コート 9:15~9:25	長大男	長大男	長大女	長大女	長大女	長大女	長与二男	長与二男	長与二女	長与二女	長崎東男	長崎東男	長崎東女	長崎東女	高田女	高田女
練習コート 9:25~9:35	その他男	その他男	その他男	その他男	その他男				その他女	その他女	その他女					
第1試合SCU 9:40~	1 宮田 夢子	16 出口 未桜	17 長谷津 心路	32 児島 加純	33 朝井つ ぐみ	48 竹内 乙華	49 中村 咲結	64 喜々津 ゆあ	1 森保 光平	8 林田 優俄	9 吉川 蒼祐	16 本山 大宝	17 山田 大河	24 元山 聡介	25 藤本 湧介	32 吉田 未杜

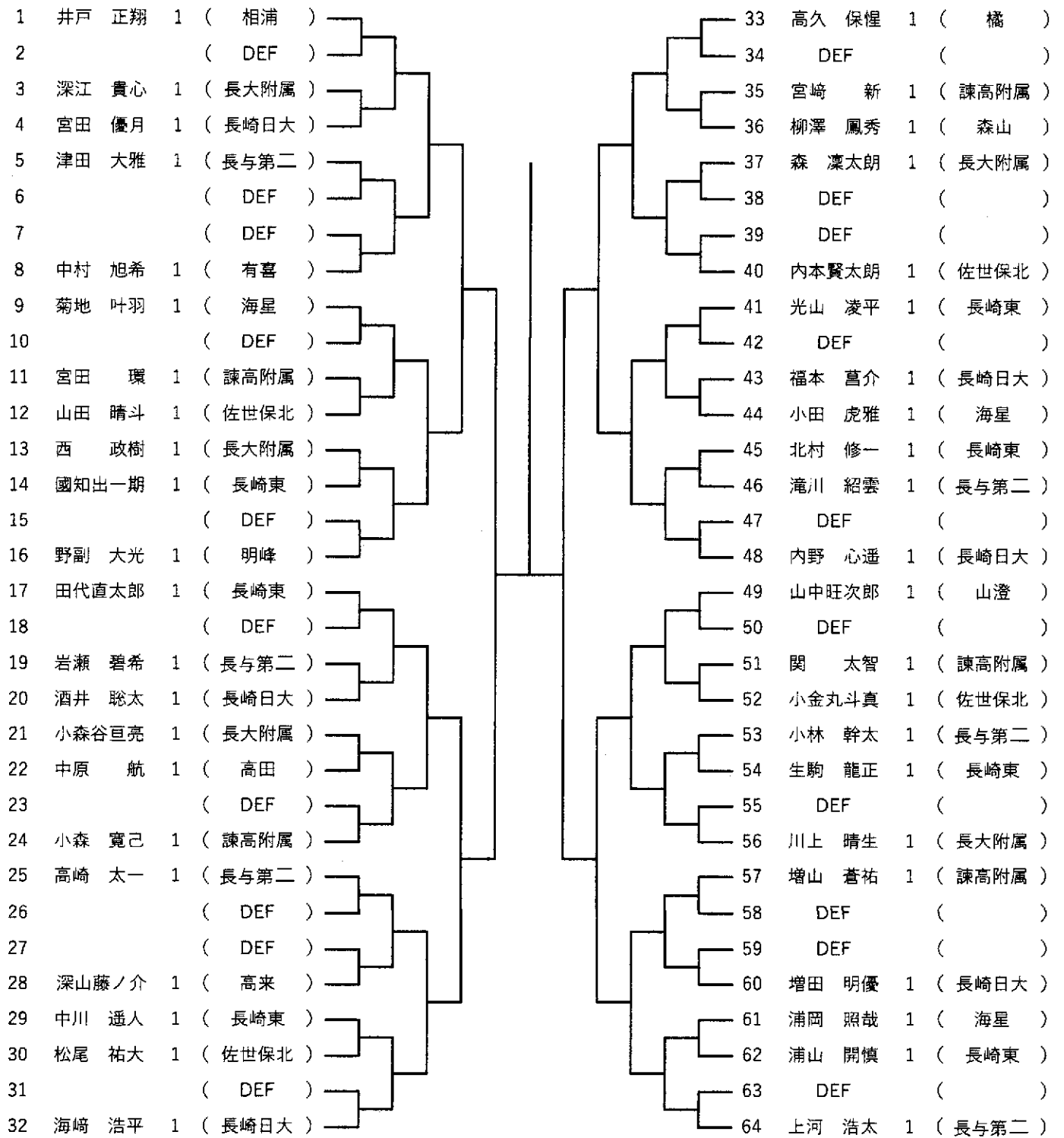
2年生男子仮トー



2年生女子仮トー



1年生男子仮トーナメント



1年生女子仮トーナメント

