

城島健司スポーツ普及支援事業

2015佐世保ウインタージュニアテニス大会

主催 佐世保市・公益財団法人佐世保体育協会・佐世保市テニス協会

期日 平成27年12月13日(日)

中学男子・・・・・・・・・・8時10分 試合開始

小学2年以下・・・・・・・・・・8時30分 試合開始

小学6年男子・・・・・・・・・・8時40分 試合開始

中学女子・・・・・・・・・・9時00分 試合開始

小学4年男子・・・・・・・・・・9時20分 試合開始

小学6年女子・・・・・・・・・・9時30分 試合開始

小学4年女子・・・・・・・・・・9時40分 試合開始

会場 佐世保市総合グラウンドテニスコート(オムニコート16面)

参加費 ¥1,000

使用球 ダンロップ フォート

※小学4年生以下・・・・・・・・グリーンボール

※小学2年生以下・・・・・・・・オレンジボール

レフェリー 古賀 正敏 TEL090-3071-3461

試合方法

1. 4ゲーム先取(ノーアドバンテージ)で行う。

※小学2年生以下はショートコートで試合を行います。

注意事項

1. 試合はセルフジャッジで行う。

2. 練習はサービス4本のみ。

3. 勝者判定(リーグ戦)は、下記の順で決定します。

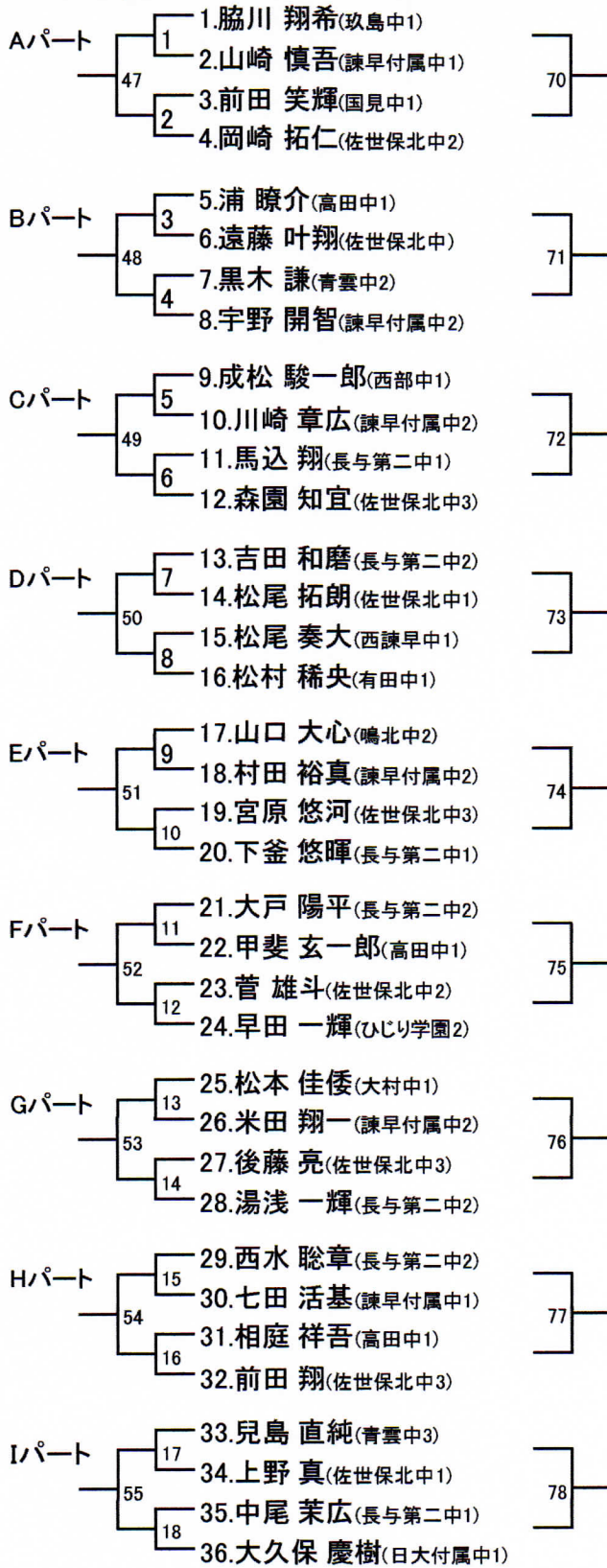
(1) 勝率

(2) 同勝率者の互いの対戦結果の勝者

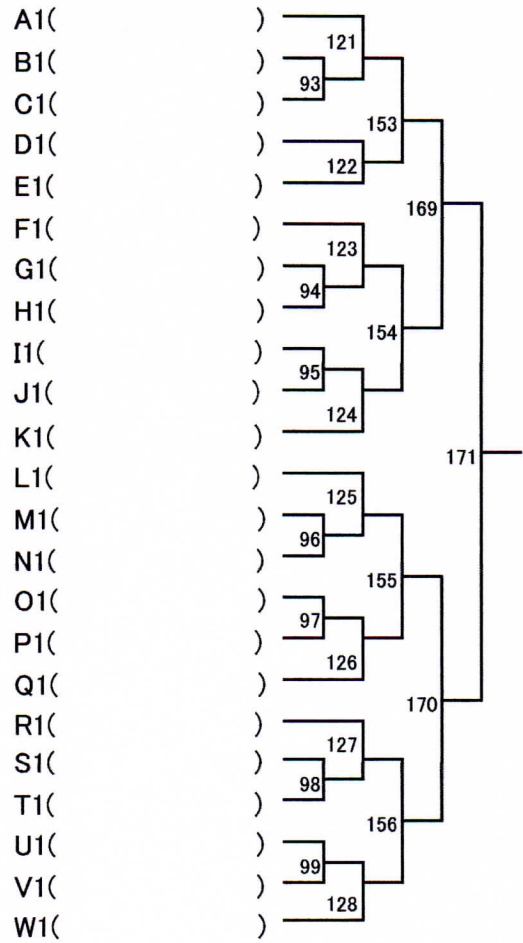
(3) 取得ゲーム率(取得したゲーム数÷プレーした全ゲーム数)

4. 試合は、呼び出しで進めます。

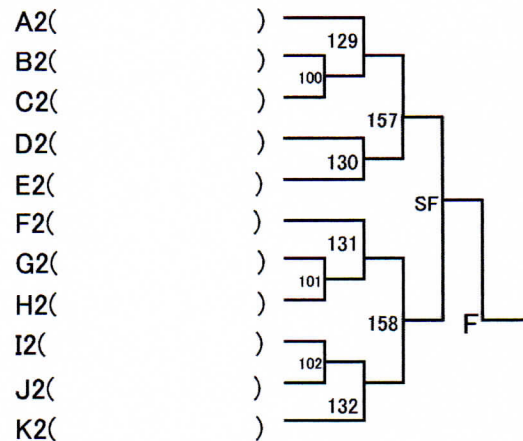
中学男子 No.1 (4ゲーム先取) 2015.12.13



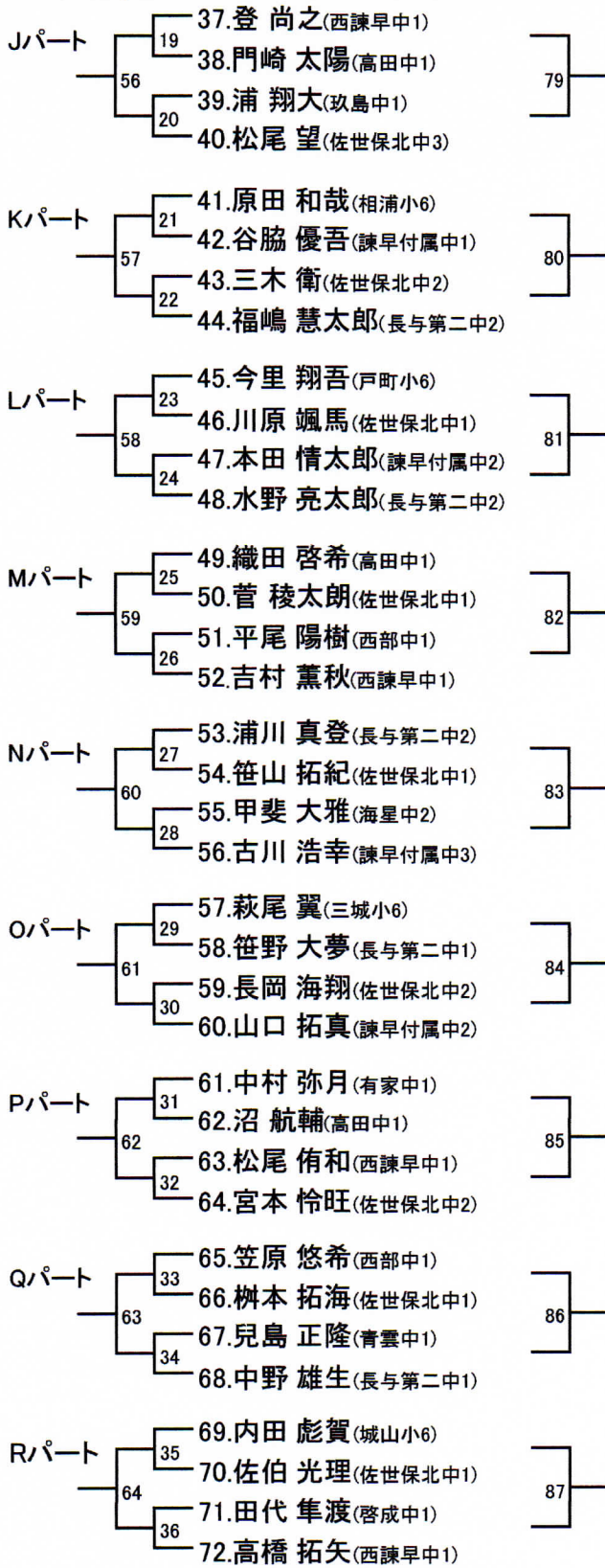
中学男子1位トーナメント(4ゲーム先取)



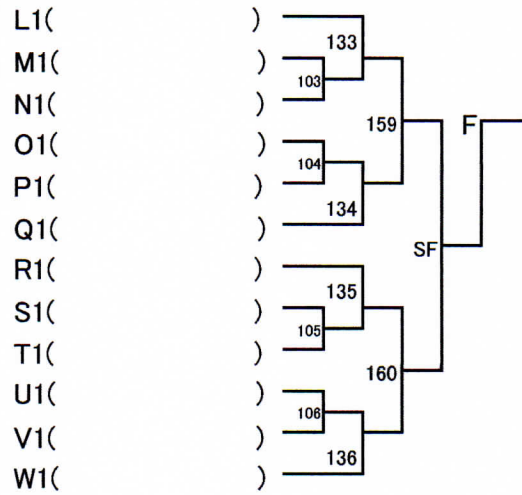
中学男子2位トーナメント(4ゲーム先取)



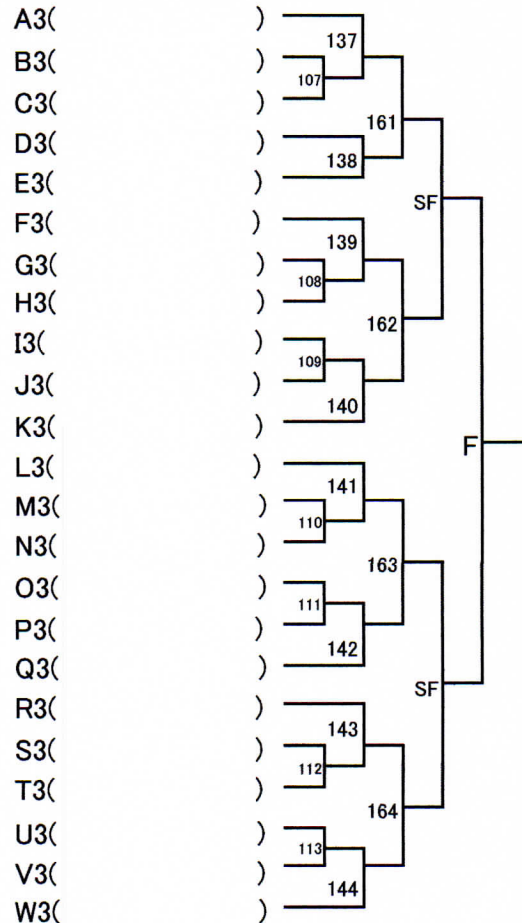
中学男子 No.2 (4ゲーム先取) 2015.12.13



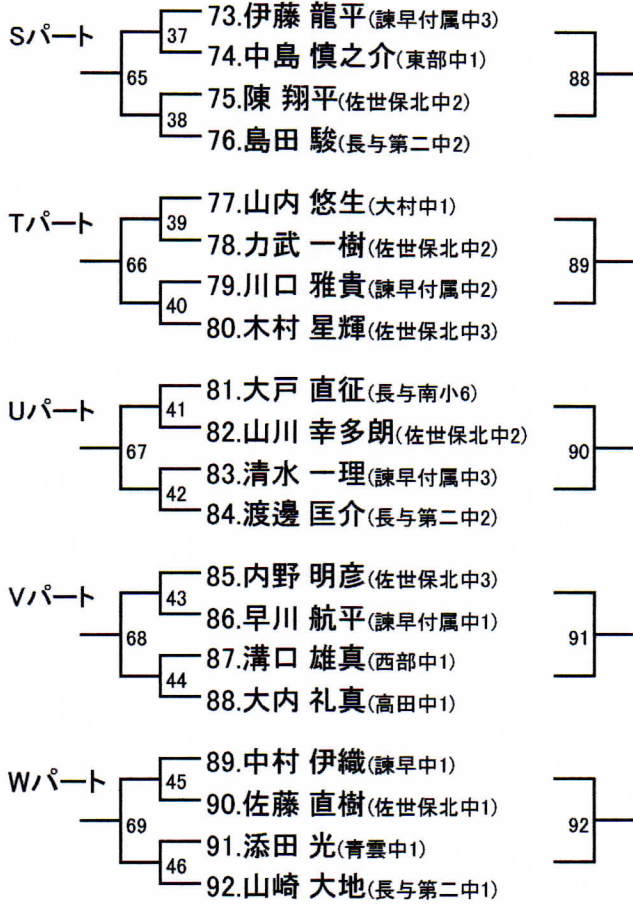
中学男子2位トーナメント(4ゲーム先取)



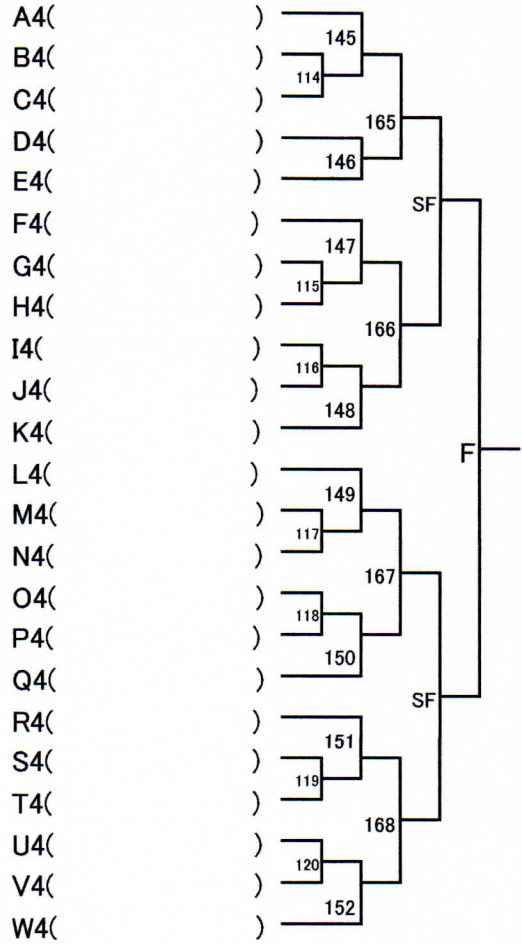
中学男子3位トーナメント(4ゲーム先取)



中学男子 No.3 (4ゲーム先取) 2015.12.13



中学男子4位トーナメント(4ゲーム先取)

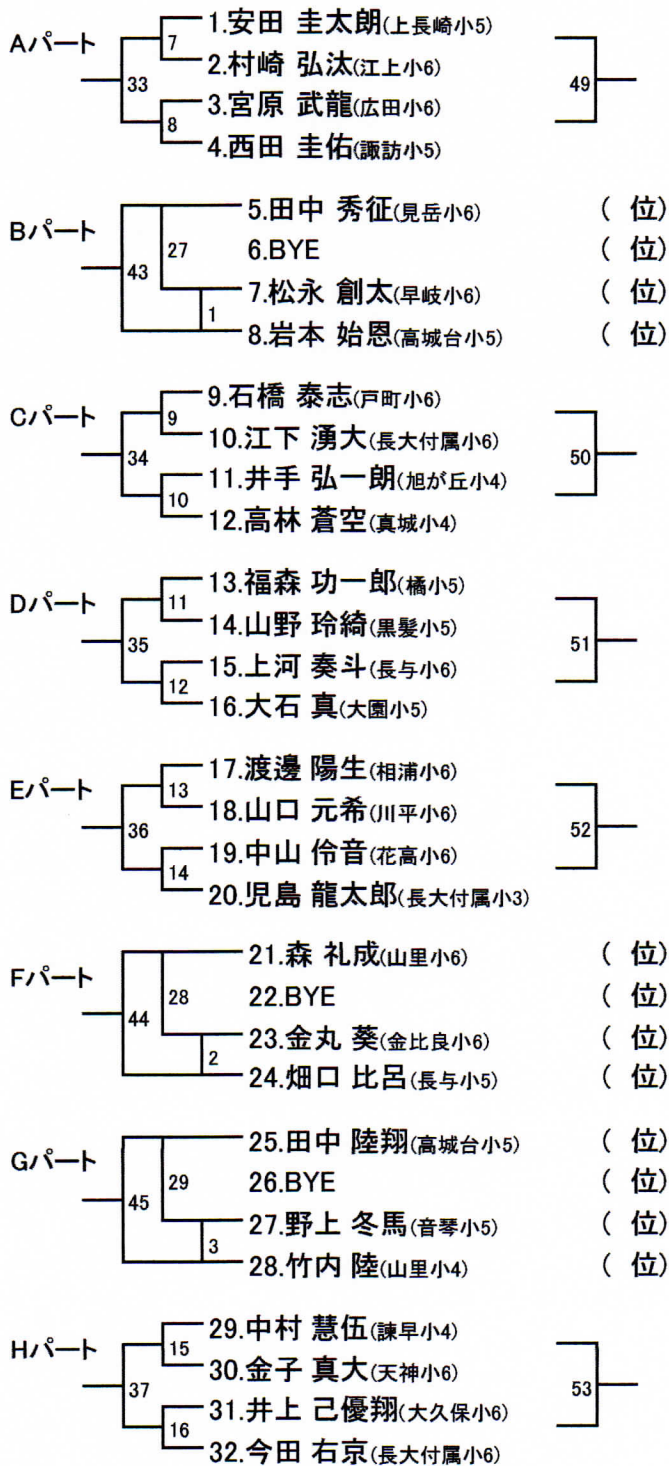


小学2年生以下男子 (オレンジボール・4ゲーム先取) 2015.12.13

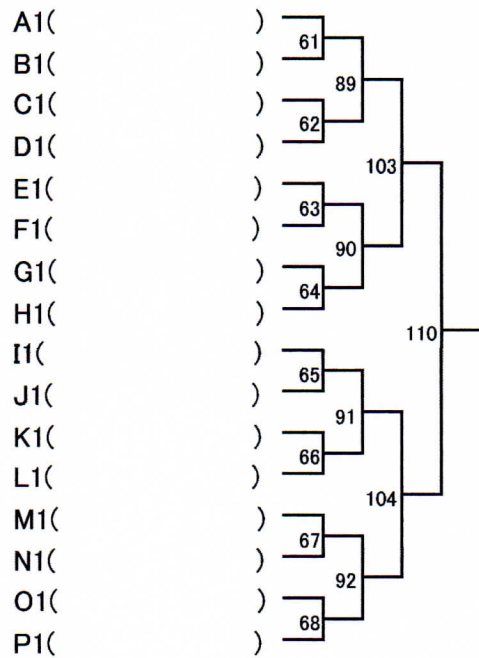
Aパート	石橋	小山	藤平	石井	勝敗	順
1.石橋 厚志(戸町小2)		①	③	⑥		
2.小山 燦(くるみ西幼稚園・年長)	①		⑤	④		
3.藤平 大輝(桜が丘小2)	③	⑤		②		
4.石井 智也(深堀幼稚園・年長)	⑥	④	②			

Bパート	中村	田栗	永田	大塚	勝敗	順
5.中村 侑維(小栗幼稚園・年長)		①	③	⑥		
6.田栗 有騎(深堀幼稚園・年長)	①		⑤	④		
7.永田 涼晴(高田小1)	③	⑤		②		
8.大塚 修太朗(桜町小2)	⑥	④	②			

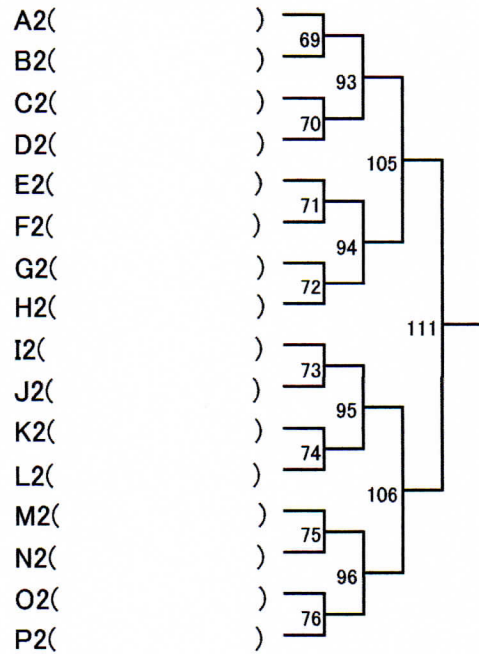
小学6年以下男子 No.1 (4ゲーム先取) 2015.12.13



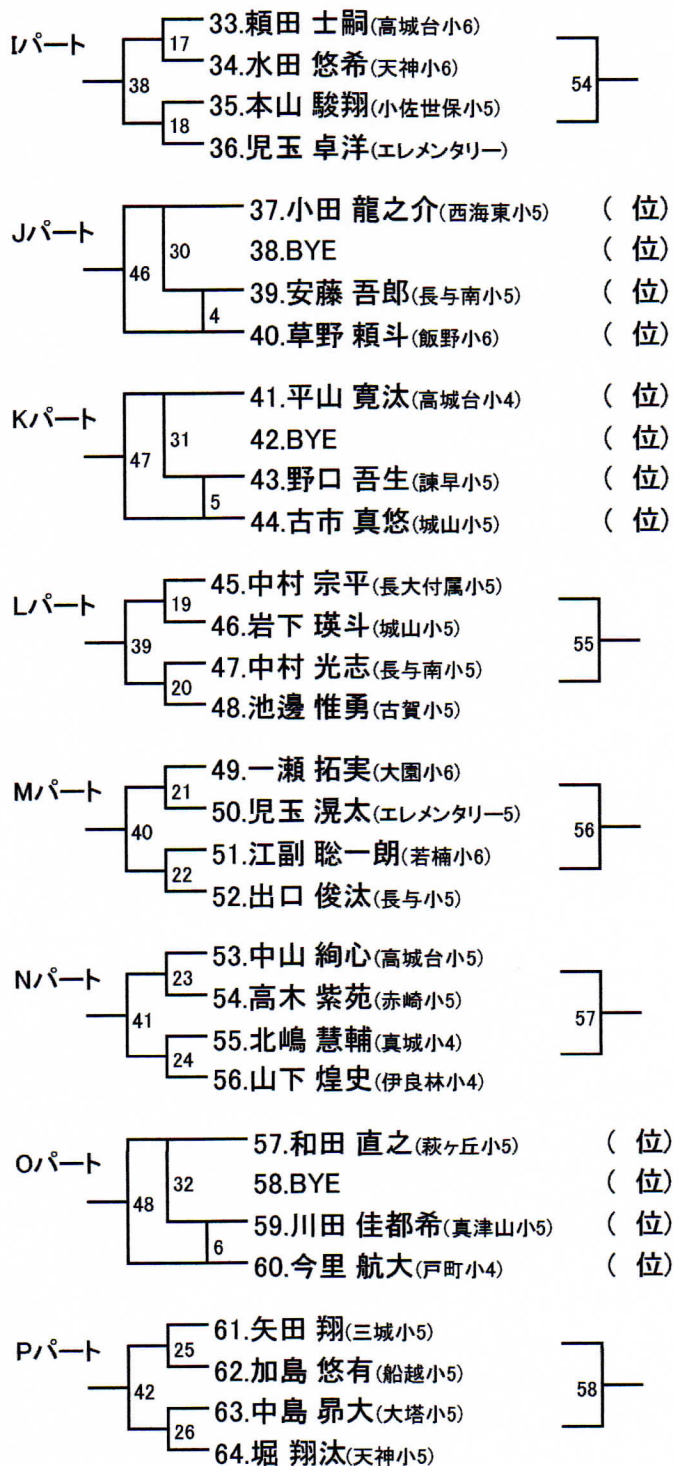
小学6年生以下男子1位トーナメント



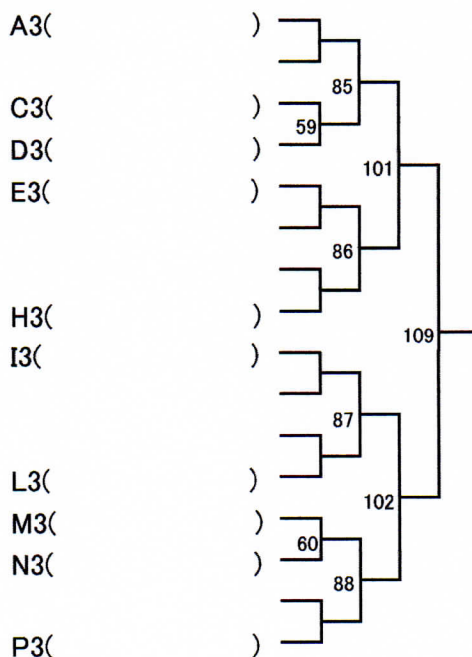
小学6年生以下男子2位トーナメント



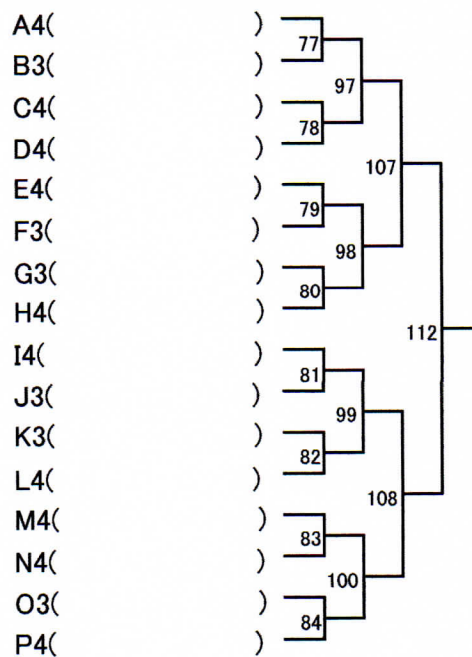
小学6年以下男子 No.2 (4ゲーム先取) 2015.12.13



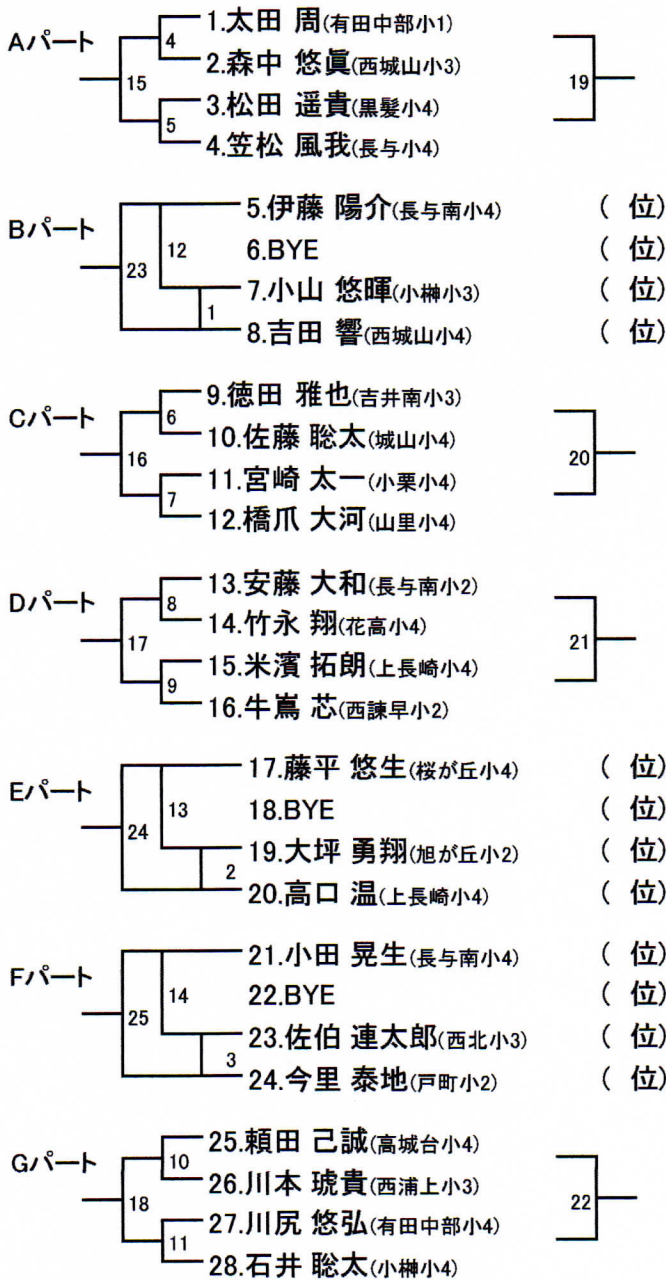
小学6年生以下男子3位トーナメント



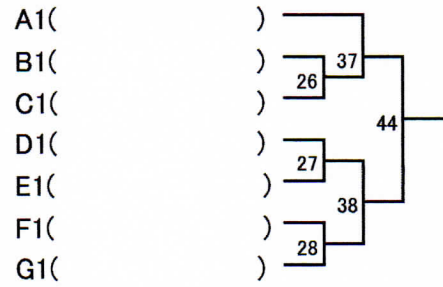
小学6年生以下男子3&4位トーナメント



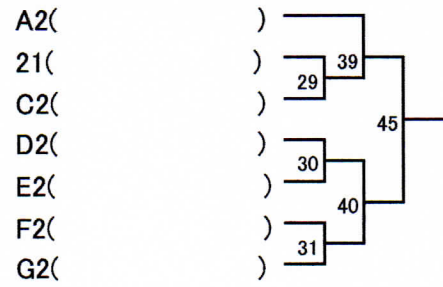
小学4年以下男子(4ゲーム先取) 2015.12.13



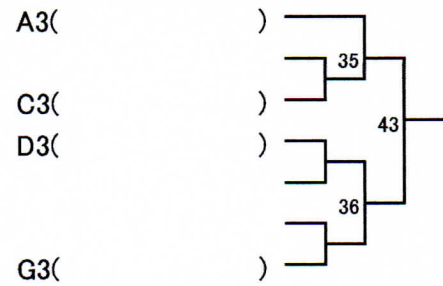
小学4年生以下男子1位トーナメント



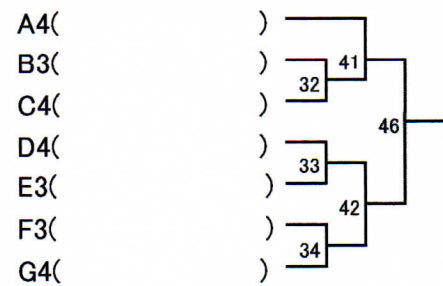
小学4年生以下男子2位トーナメント



小学4年生以下男子3位トーナメント



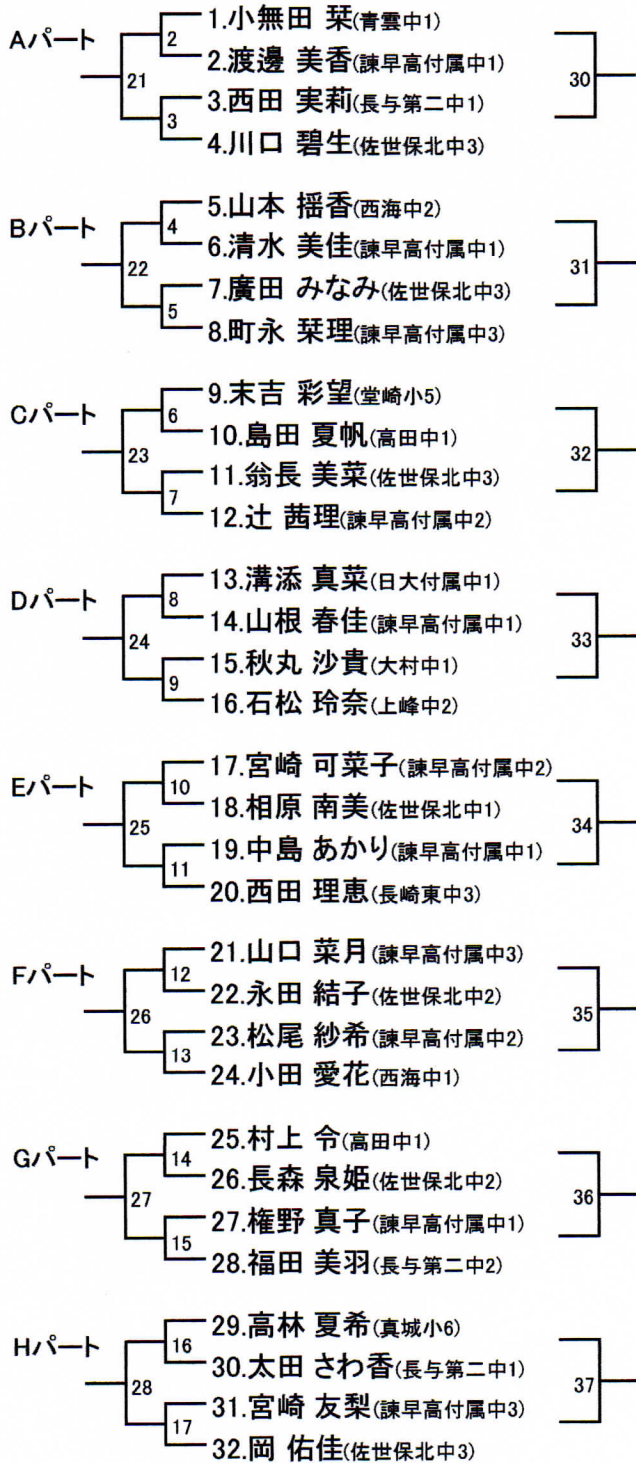
小学4年生以下男子3&4位トーナメント



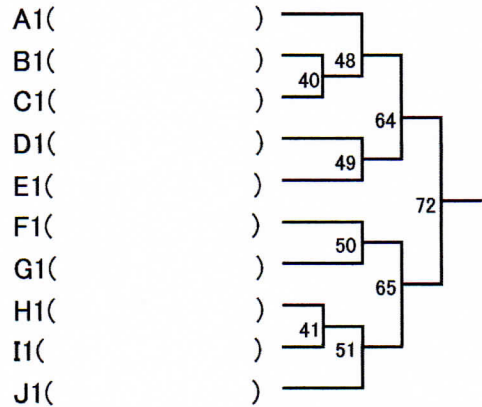
小学2年以下女子(オレンジボール・4ゲーム先取) 2015.12.13

小2女子	立花	中島	宮崎	川本	竹内	勝敗	順
1.立花 鈴香(西浦上小1)		①	⑦	④	⑩		
2.中島 怜花(大塔小2)	①		③	⑥	⑧		
3.宮崎 彩姫(西浦上小1)	⑦	③		⑨	⑤		
4.川本 瑠夏(西浦上小1)	④	⑥	⑨		②		
5.竹内 碧彩(高田小1)	⑩	⑧	⑤	②			

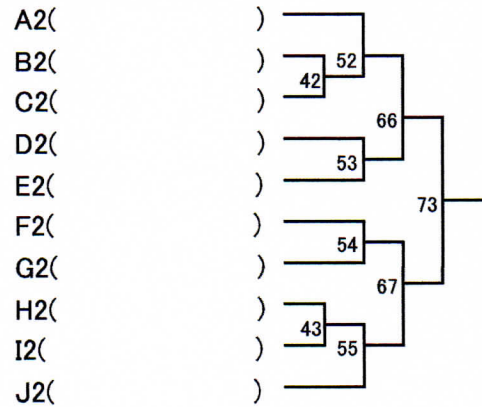
中学女子 No.1 (4ゲーム先取) 2015.12.13



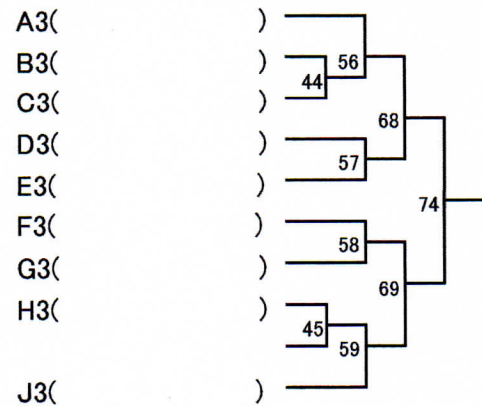
中学女子1位トーナメント(4ゲーム先取)



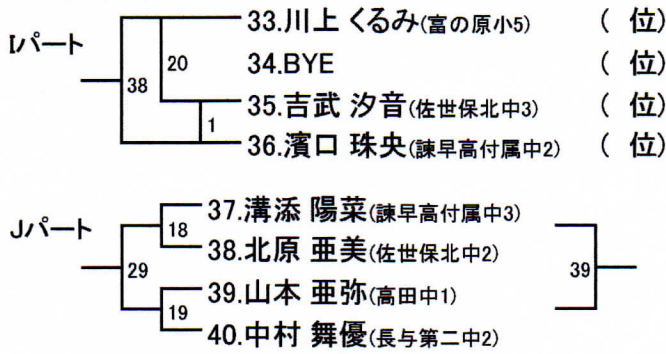
中学女子2位トーナメント(4ゲーム先取)



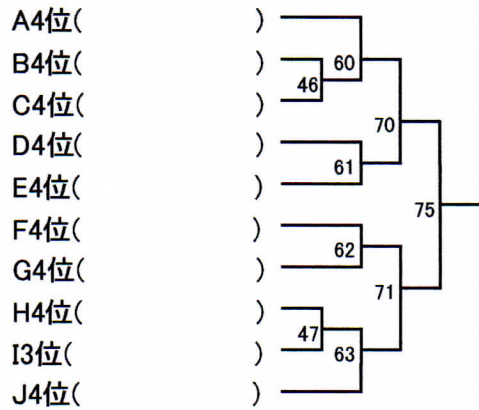
中学女子3位トーナメント(4ゲーム先取)



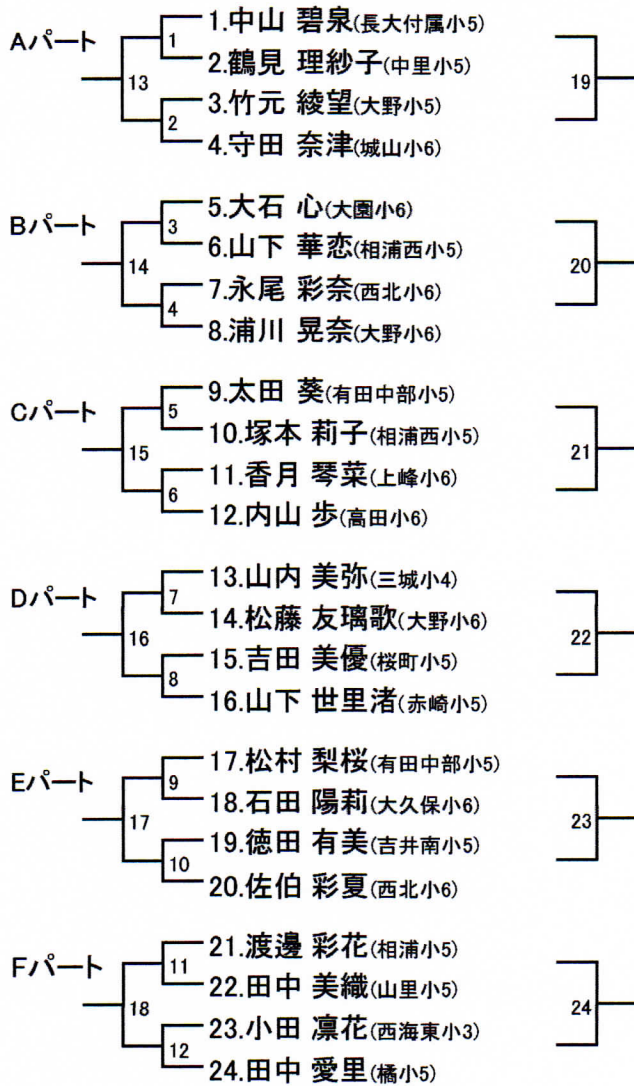
中学女子 No.2(4ゲーム先取) 2015.12.13



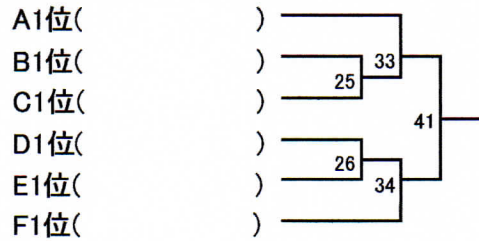
中学女子3&4位(4ゲーム先取)



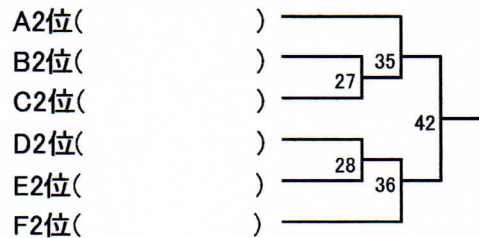
小学6年生以下女子 (4ゲーム先取)



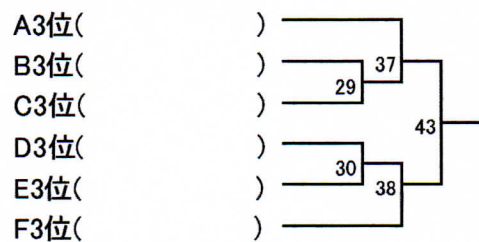
小学6年生以下女子1位(4ゲーム先取)



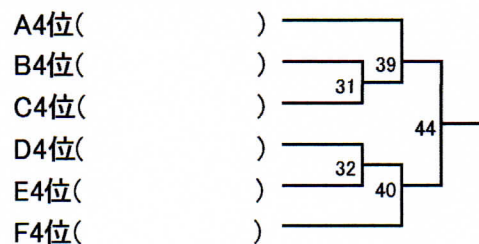
小学6年生以下女子2位



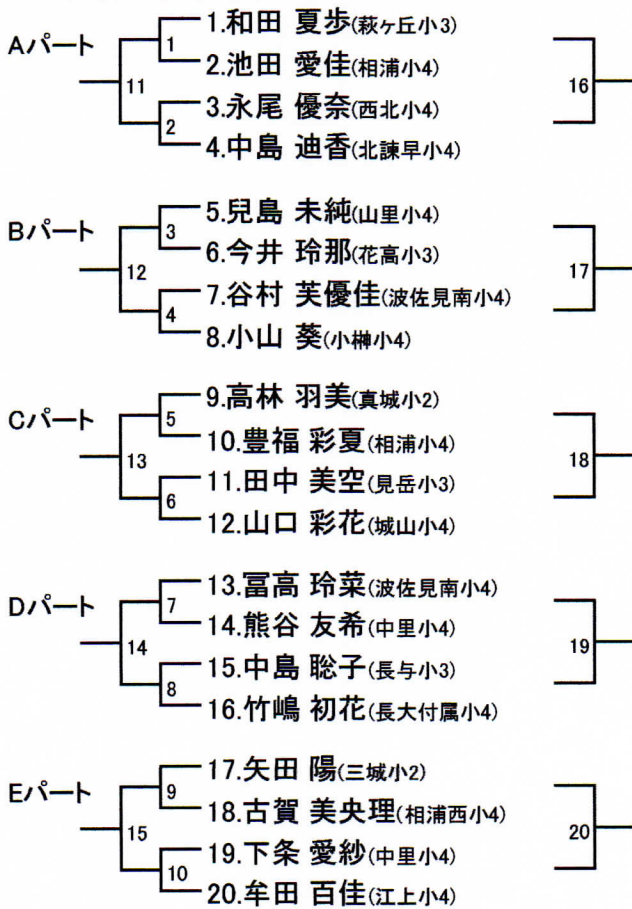
小学6年生以下女子3位



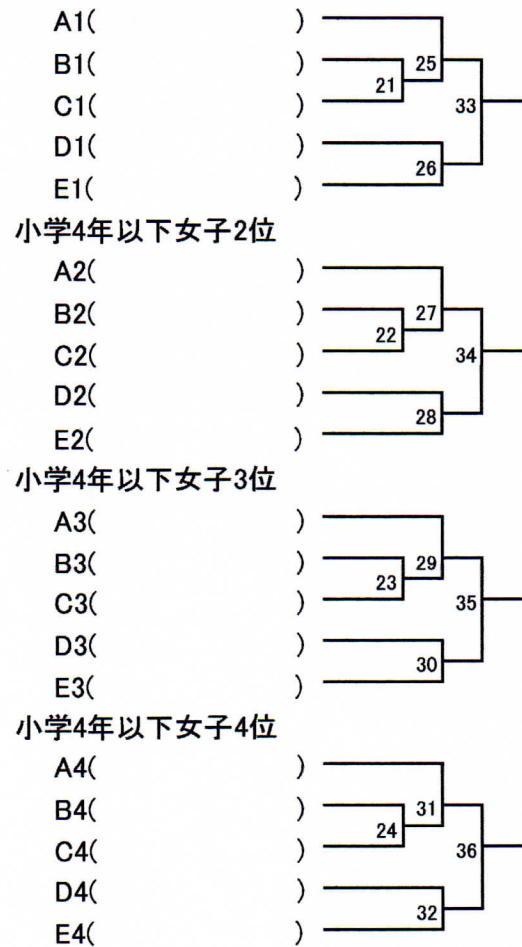
小学6年生以下女子4位



小学4年以下女子 (4ゲーム先取) 2015.12.13



小学4年以下女子1位(4ゲーム先取)



※試合進行によっては、タイブレーク1セットで行うこともあります。

タイブレークセットの数え方

タイブレークは、2ポイントの差をつけて先に7ポイントを取った選手が勝者となります。6ポイントオールになったら2ポイント差がつくまでプレーを続けます。

タイブレークは、ポイントを0, 1, 2, 3, …(ゼロ、ワン、トゥ、スリー、…)と数えます。

サーブは、最初にサーブを取った選手が1ポイントめをサーブします。第2、第3ポイントは、相手がサーブし、その後は勝敗が付くまで2ポイントごと交互にサーブをします。

最初のポイントは右サイドから、次のポイントは左サイドからサーブをします。続く奇数ポイントは右から、偶数ポイントは左からサーブをし、合計6ポイントごとにエンドチェンジ、コートを交代します。