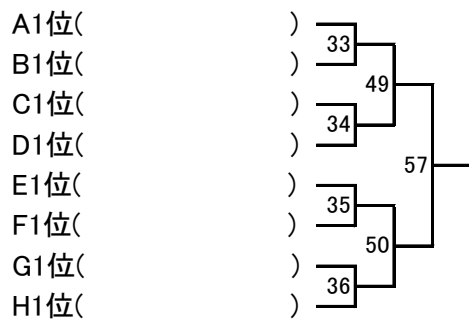
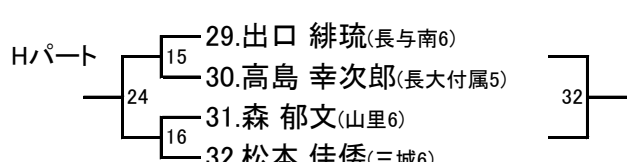
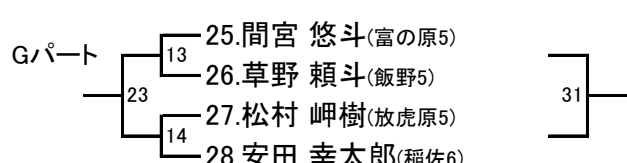
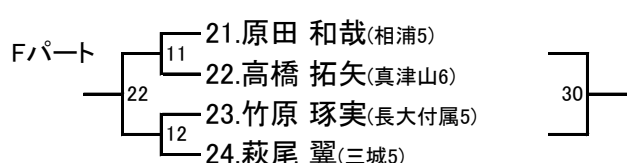
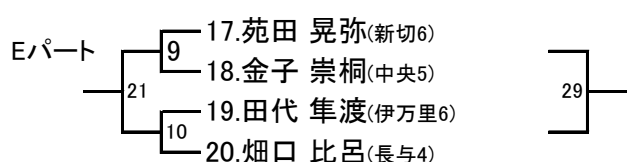
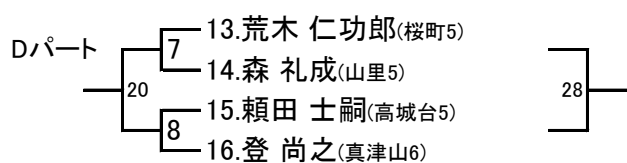
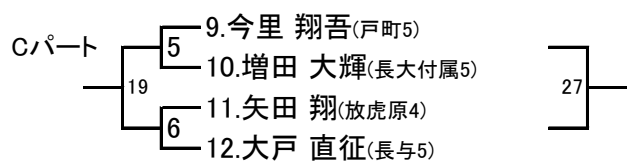
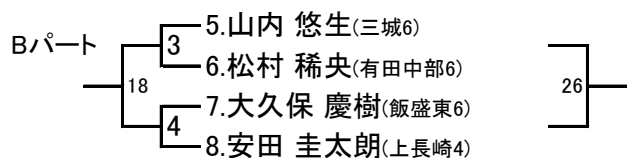
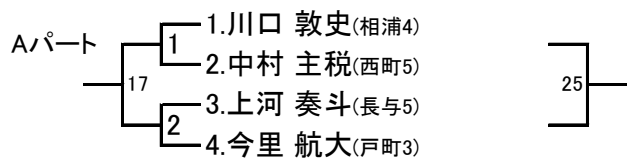
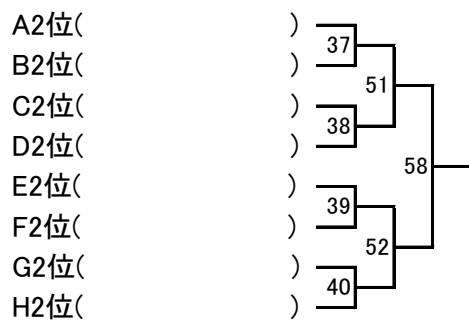


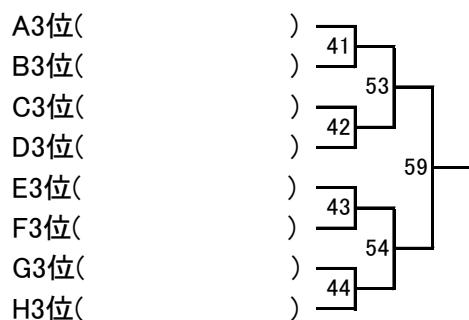
小学6年生以下男子 (6ゲーム先取) 2014.8.31 小学6年生以下男子1位トーナメント



小学6年生以下男子2位トーナメント



小学6年生以下男子3位トーナメント



小学6年生以下男子4位トーナメント

