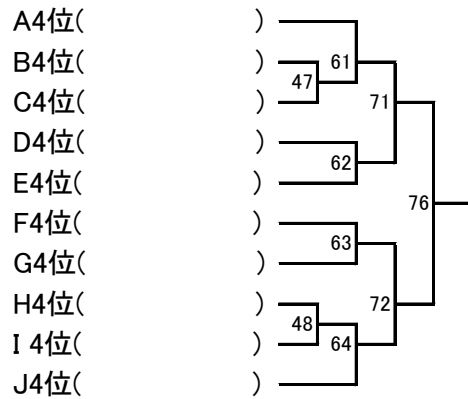
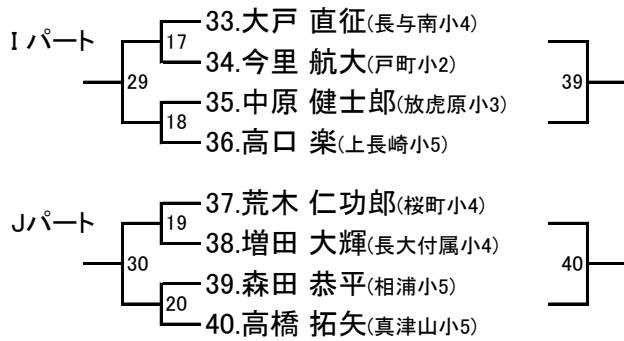


小学5年生以下男子 No.2(6ゲーム先取)

小学5年生以下男子4位トーナメント



小学2年生以下男子&女子 予選リーグ(4ゲーム先取) 2014.3.2

Aパート	坂口	中島	本川	和田	高口	勝敗	順
1.坂口 悠(長大付属小2)		①	⑦	④	⑩		
2.中島 迪香(北諫早小2)	①		③	⑥	⑧		
3.本川 澄(大村聖母幼稚園6才)	⑦	③		⑨	⑤		
4.和田 夏歩(南長崎小1)	④	⑥	⑨		②		
5.高口 温(上長崎小2)	⑩	⑧	⑤	②			

Bパート	宮崎	平山	高林	末木	小田	勝敗	順
6.宮崎 太一(小栗小2)		①	⑦	④	⑩		
7.平山 誉士(小榊小1)	①		③	⑥	⑧		
8.高林 羽美(Team.Fキッズ年長)	⑦	③		⑨	⑤		
9.末木 青葉(西北小2)	④	⑥	⑨		②		
10.小田 凜花(西海東小1)	⑩	⑧	⑤	②			

小学2年生以下男子&女子 1位・2位・3位・4位・5位戦 (4ゲーム先取)

