

城島健司スポーツ普及支援事業

# 2019佐世保スプリングジュニアテニス大会

主催 佐世保市テニス協会  
協賛 (株)ダンロップスポーツマーケティング  
期日 平成31年3月24日(日)

中学&小学6年以下男子	8時10分	試合開始
中学&小学6年以下女子	9時00分	試合開始
小学5年以下男子	9時20分	試合開始
小学5年以下女子	9時40分	試合開始
小学3年以下男子	9時45分	試合開始
小学3年以下女子	9時50分	試合開始

会場 佐世保市総合グラウンドテニスコート(オムニコート16面)  
参加費 ¥1,000  
使用球 ダンロップ フォート  
※小学3年生以下・・・グリーンボール  
レフェリー 古賀 正敏 TEL090-3071-3461

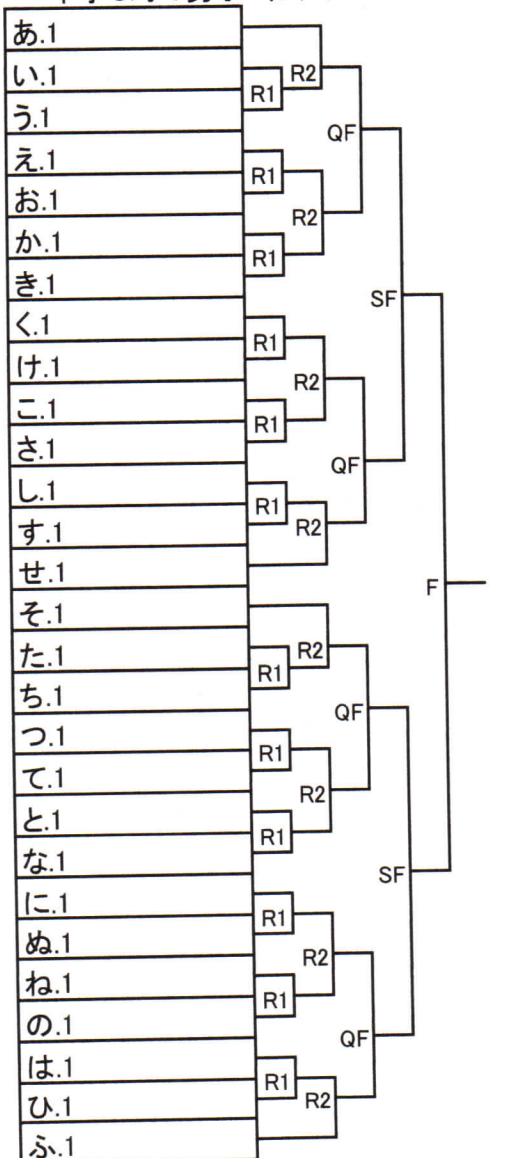
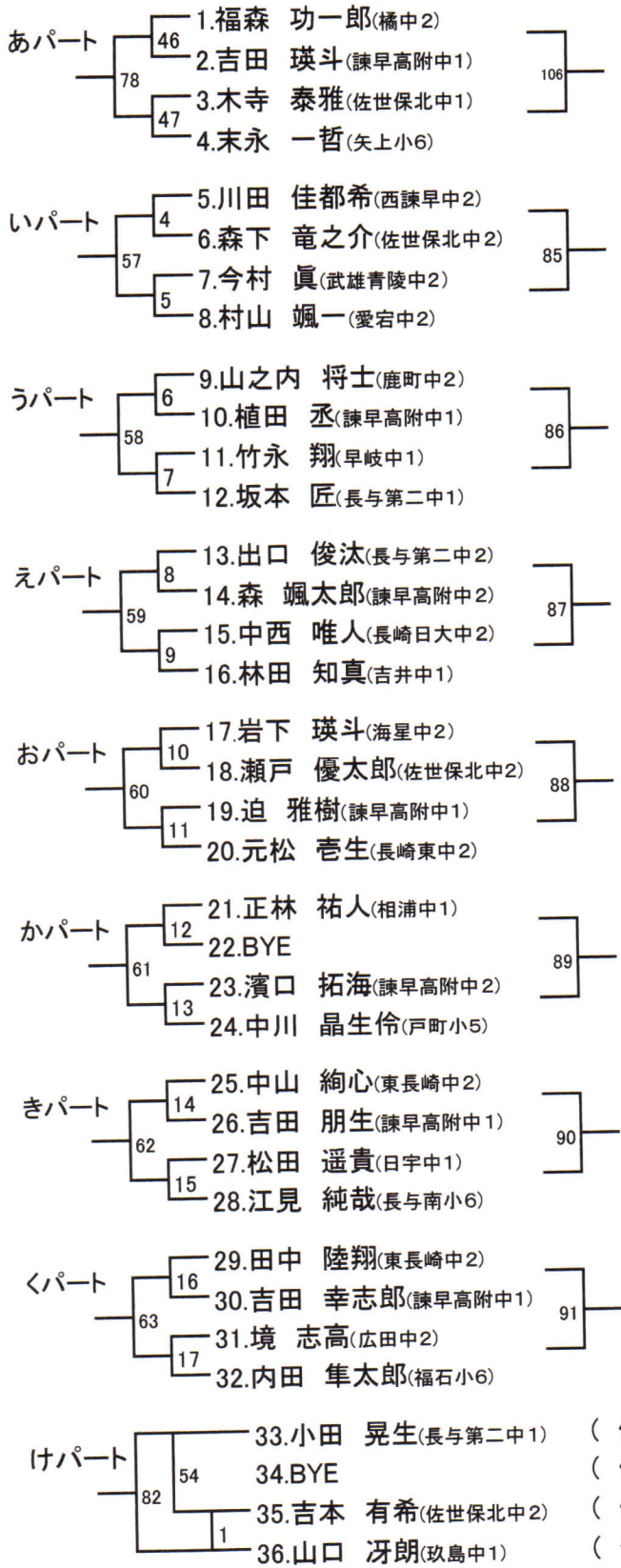
## 試合方法

1. 予選は(4ゲーム先取・ノーアドバンテージ)で行う。

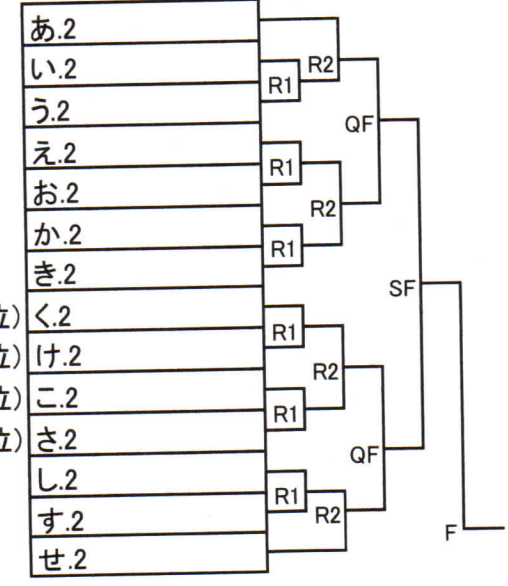
## 注意事項

1. 試合はセルフジャッジで行う。
2. 練習はサービス4本のみ。
3. 勝者判定(リーグ戦)は、下記の順で決定します。
  - (1) 勝率
  - (2) 同勝率者の互いの対戦結果の勝者
  - (3) 取得ゲーム率(取得したゲーム数÷プレーした全ゲーム数)
4. オーダーオブプレーで進行をしますが、マイク案内する場合があります。
5. ドロー番号の早番選手が本部にてボールを受け取って下さい。
6. 勝者は試合終了後直ちに本部に結果を報告し、ボールを返却して下さい。

中学&小学6年以下男子 No.1(4ゲーム先取) 2019.3.24 中学&小6男子1位(6ゲーム先取)



中学&小6男子2位(4ゲーム先取)



中学&小学6年以下男子 No.2(4ゲーム先取) 2019.3.24 中学&小6男子2位(4ゲーム先取)

こパート	18	37. 畑口 比呂(長与第二中2)	92
		38. 榎戸 澄海(日野小6)	
	19	39. 白石 祐樹(長与小5)	
		64	
さパート	20	41. 栄 健介(柚木小6)	93
		42. 森 俊輔(諫早高附中2)	
	21	43. 前田 和郁(長与第二中1)	
		65	
しパート	22	45. 頼田 己誠(東長崎中1)	94
		46. 久保 和弘(諫早高附中1)	
	23	47. 喜久 想太(長崎日大中1)	
		66	
すパート	24	49. 高口 温(片淵中1)	95
		50. 宮地 仙太郎(有田中部小6)	
	25	51. 塩屋 快斗(諫早高附中2)	
		67	
せパート	48	53. 小田 龍之介(西海中2)	107
		54. 高取 慧昌(長崎日大中1)	
	49	55. 山口 蔵人(佐世保北中1)	
		79	
そパート	50	57. 平山 寛汰(東長崎中1)	108
		58. 小山 悠暉(小楯小6)	
	51	59. 久保田 海渡(佐世保北中2)	
		80	
たパート	26	61. 安藤 大和(長与南小5)	96
		62. 高見 旺佑(佐世保北中2)	
	27	63. 築山 尚矢(弘学館中1)	
		68	
ちパート	28	65. 石橋 絆(清水中1)	97
		66. 山下 煌史(桜馬場中1)	
	29	67. 大賀 弘之(長崎日大中2)	
		69	
つパート	30	69. 山口 琢磨(高城台小6)	98
		70. 百合永 一惺(佐世保北中1)	
	31	71. 児島 逸日(長崎日大中2)	
		70	

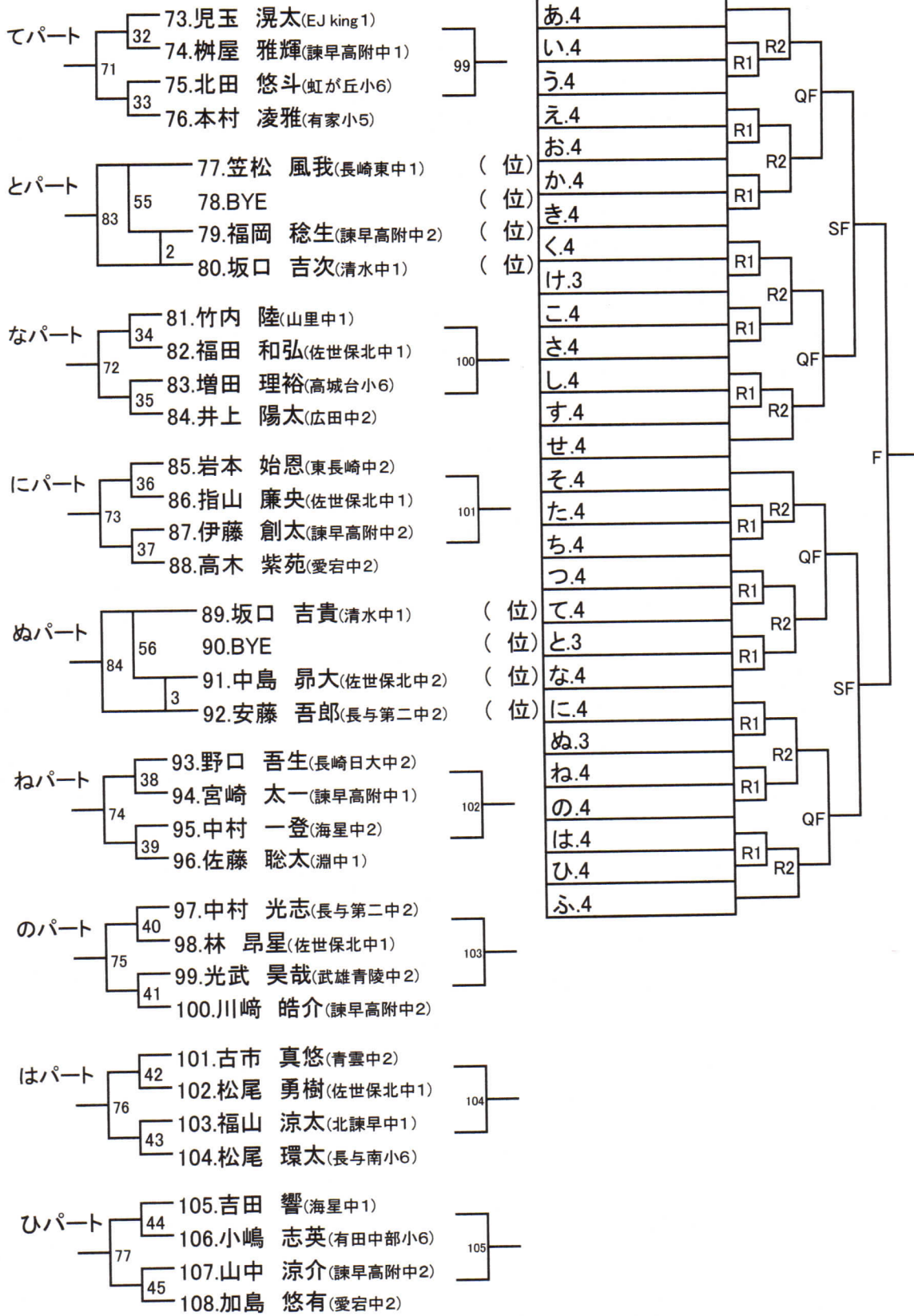
2

そ.2			
た.2	R1	R2	
ち.2			QF
つ.2	R1	R2	
て.2			
と.2	R1	R2	
な.2			SF
に.2	R1	R2	
ぬ.2			
ね.2	R1	R2	
の.2			QF
は.2	R1	R2	
ひ.2			
ふ.2			

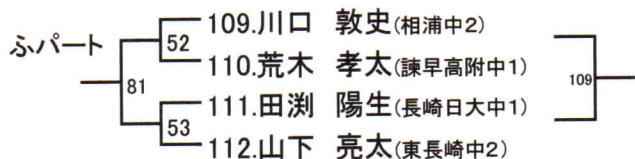
中学&小6男子3位(4ゲーム先取)

あ.3			
い.3	R1	R2	
う.3			QF
え.3	R1	R2	
お.3			
か.3	R1	R2	
き.3			SF
く.3	R1	R2	
こ.3			
さ.3	R1	R2	
し.3			QF
す.3	R1	R2	
せ.3			
そ.3			
た.3	R1	R2	
ち.3			QF
つ.3	R1	R2	
て.3			
な.3	R1	R2	
に.3			SF
ね.3	R1	R2	
の.3			
は.3	R1	R2	
ひ.3			QF
ふ.3			

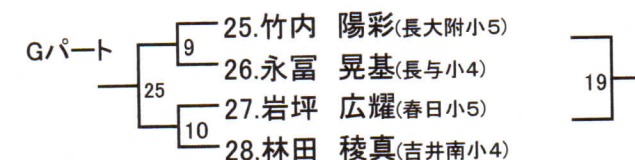
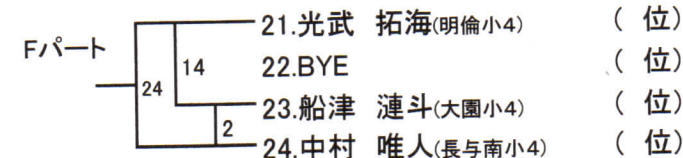
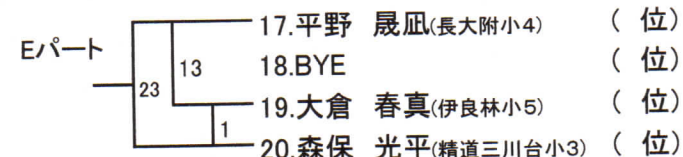
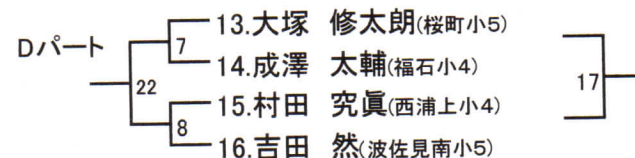
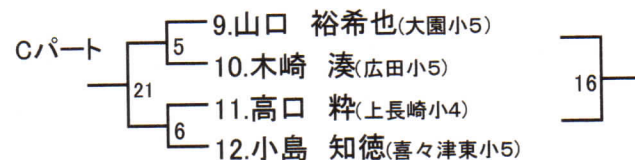
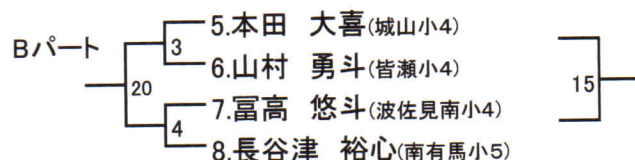
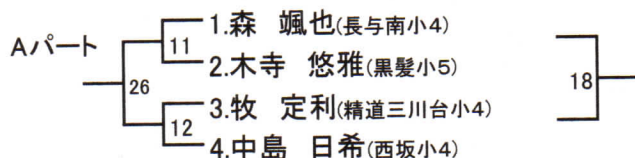
中学&小学6年以下男子 No.3(4ゲーム先取) 2019.3.24 中学&小6男子3位・4位(4ゲーム先取)



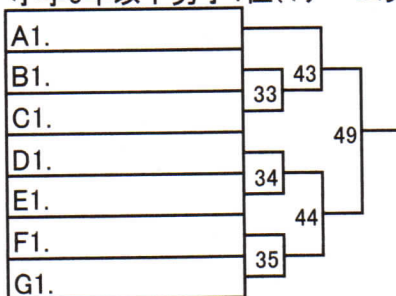
中学&小学6年男子 No.4 (4ゲーム先取) 2019.3.24



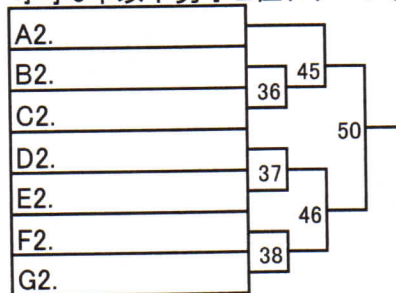
小学5年以下男子 (4ゲーム先取) 2019.3.24



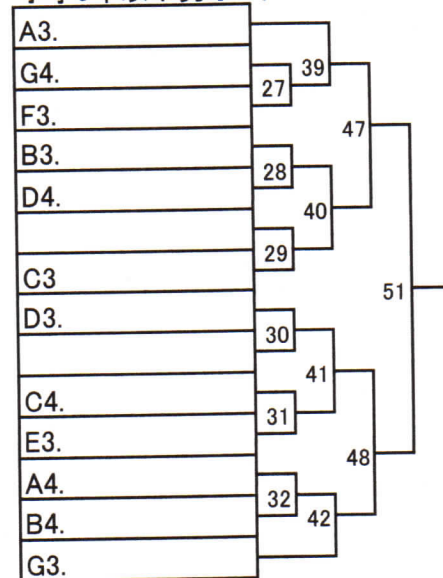
小学5年以下男子1位(4ゲーム先取)



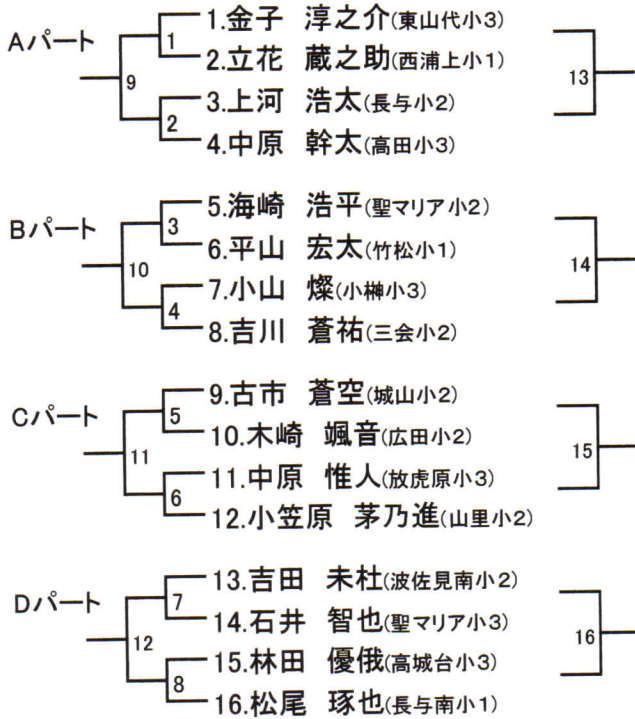
小学5年以下男子2位(4ゲーム先取)



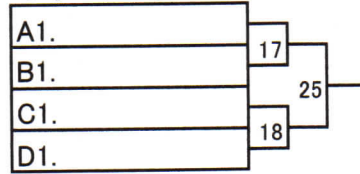
小学5年以下男子3位・4位(4ゲーム先取)



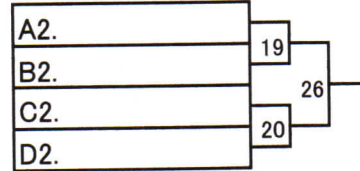
小学3年以下男子(グリーン・4ゲーム先取) 2019.3.24



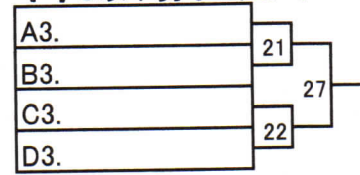
小学3以下男子1位(4ゲーム先取)



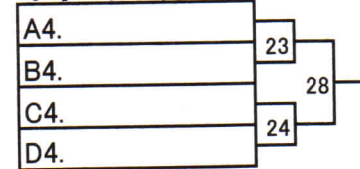
小学3以下男子2位(4ゲーム先取)



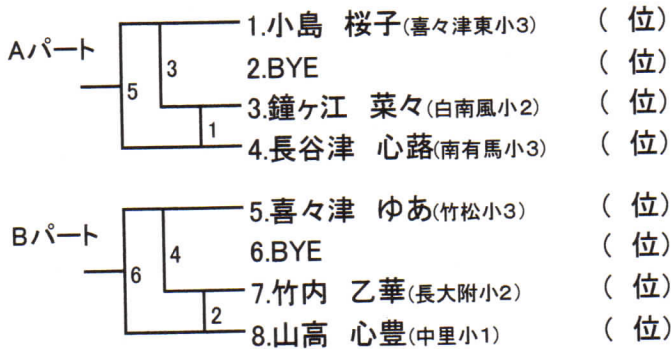
小学3以下男子3位(4ゲーム先取)



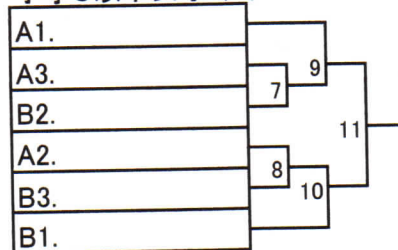
小学3以下男子4位(4ゲーム先取)



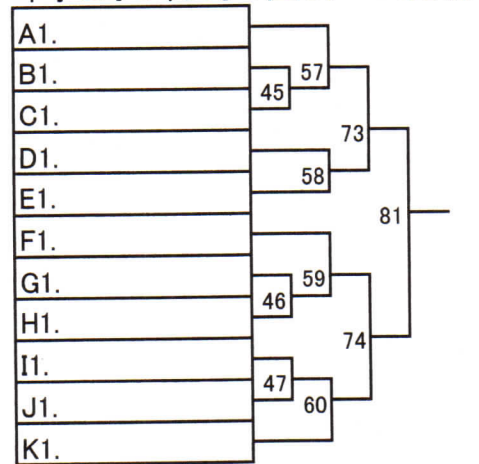
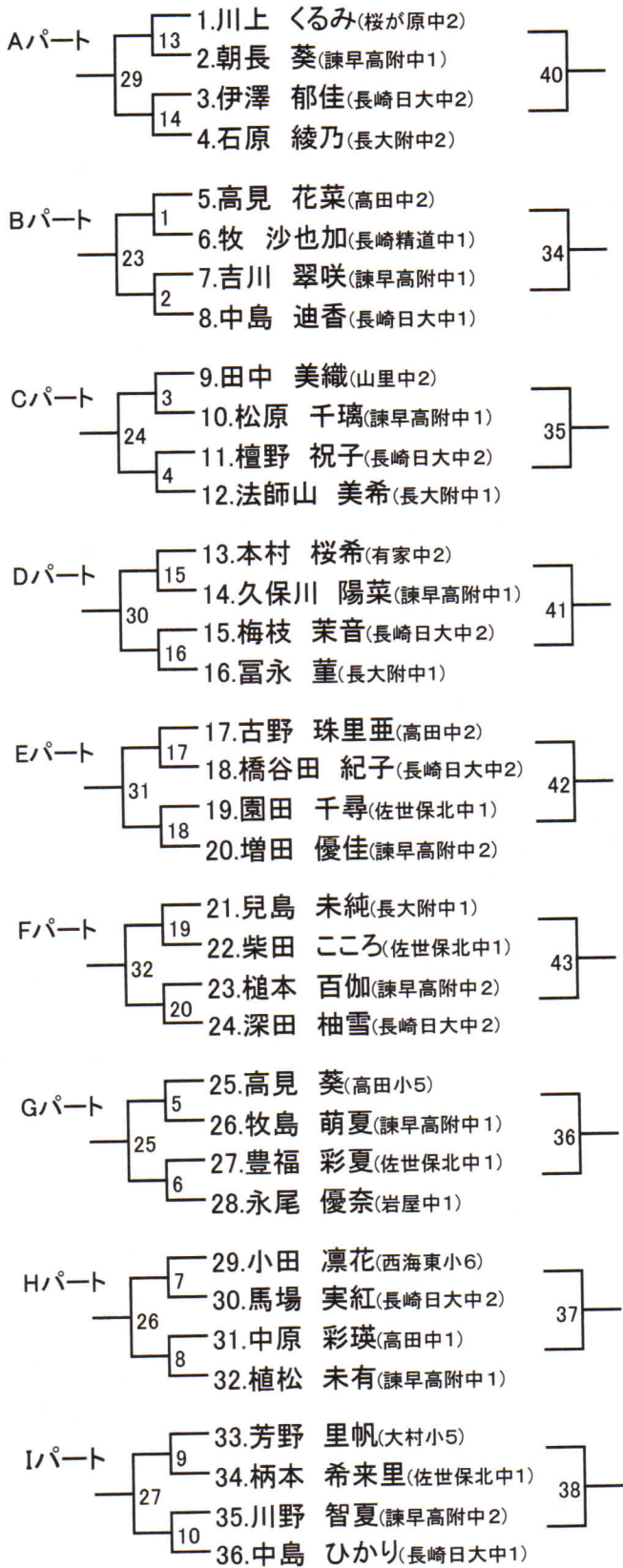
小学3年以下女子(グリーン・4ゲーム先取)



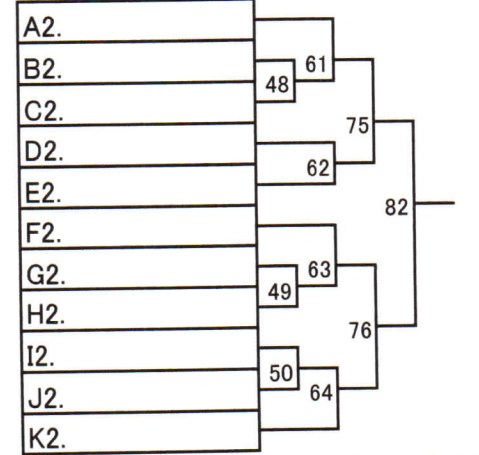
小学3以下女子 決勝トーナメント(4ゲーム先取)



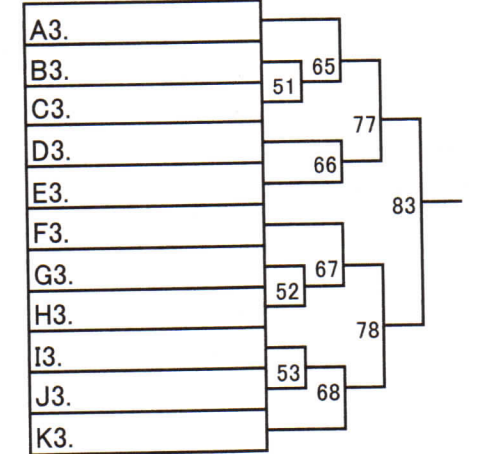
中学&小学6年以下女子 No.1(4ゲーム先取) 2019.3.24 中学&小6年女子1位(6ゲーム先取)



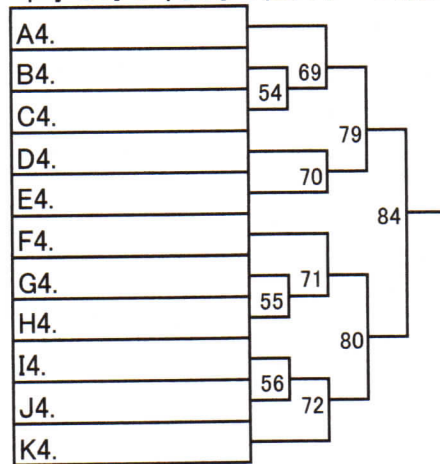
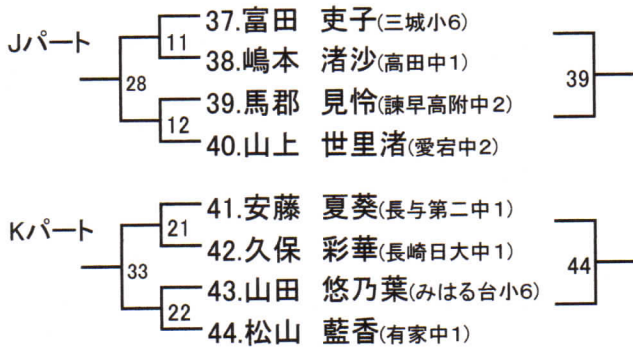
中学&小6年女子2位(4ゲーム先取)



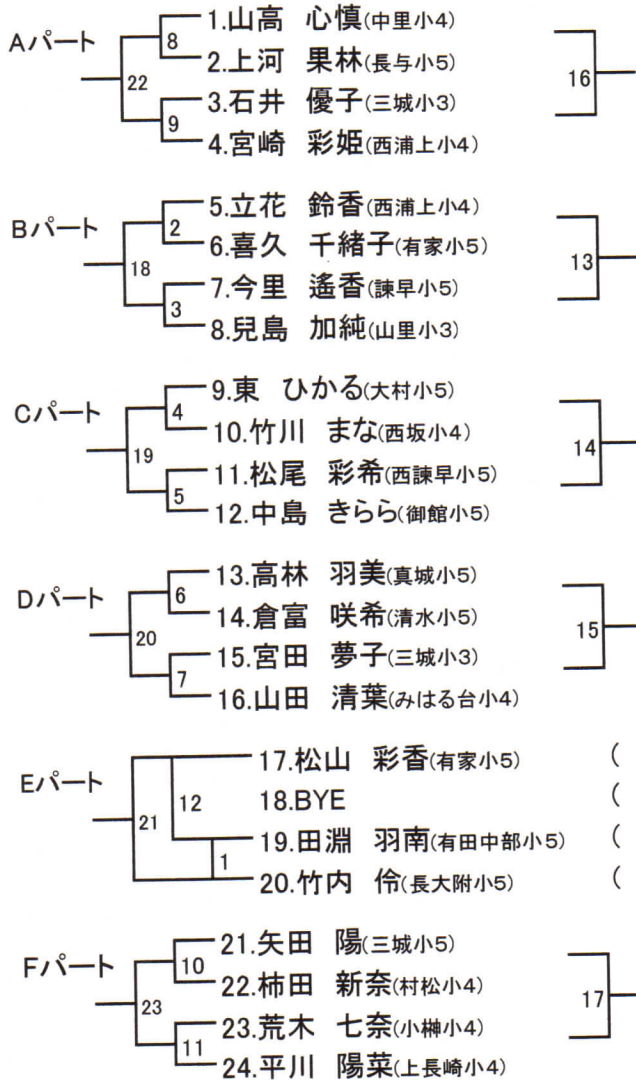
中学&小6年女子3位(4ゲーム先取)



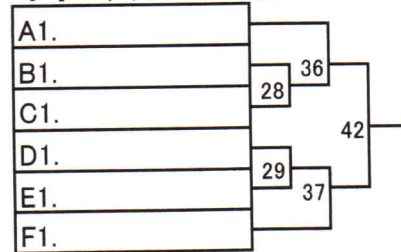
中学&小学6年以下女子 No.2(4ゲーム先取) 2019.3.24 中学&小6年女子4位(4ゲーム先取)



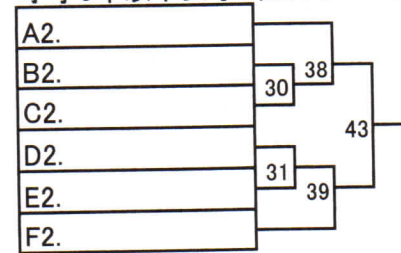
小学5年以下女子(4ゲーム先取) 2019.3.24



小学5年以下女子1位(4ゲーム先取)



小学5年以下女子2位(4ゲーム先取)



小学5年以下女子3位・4位(4ゲーム先取)

