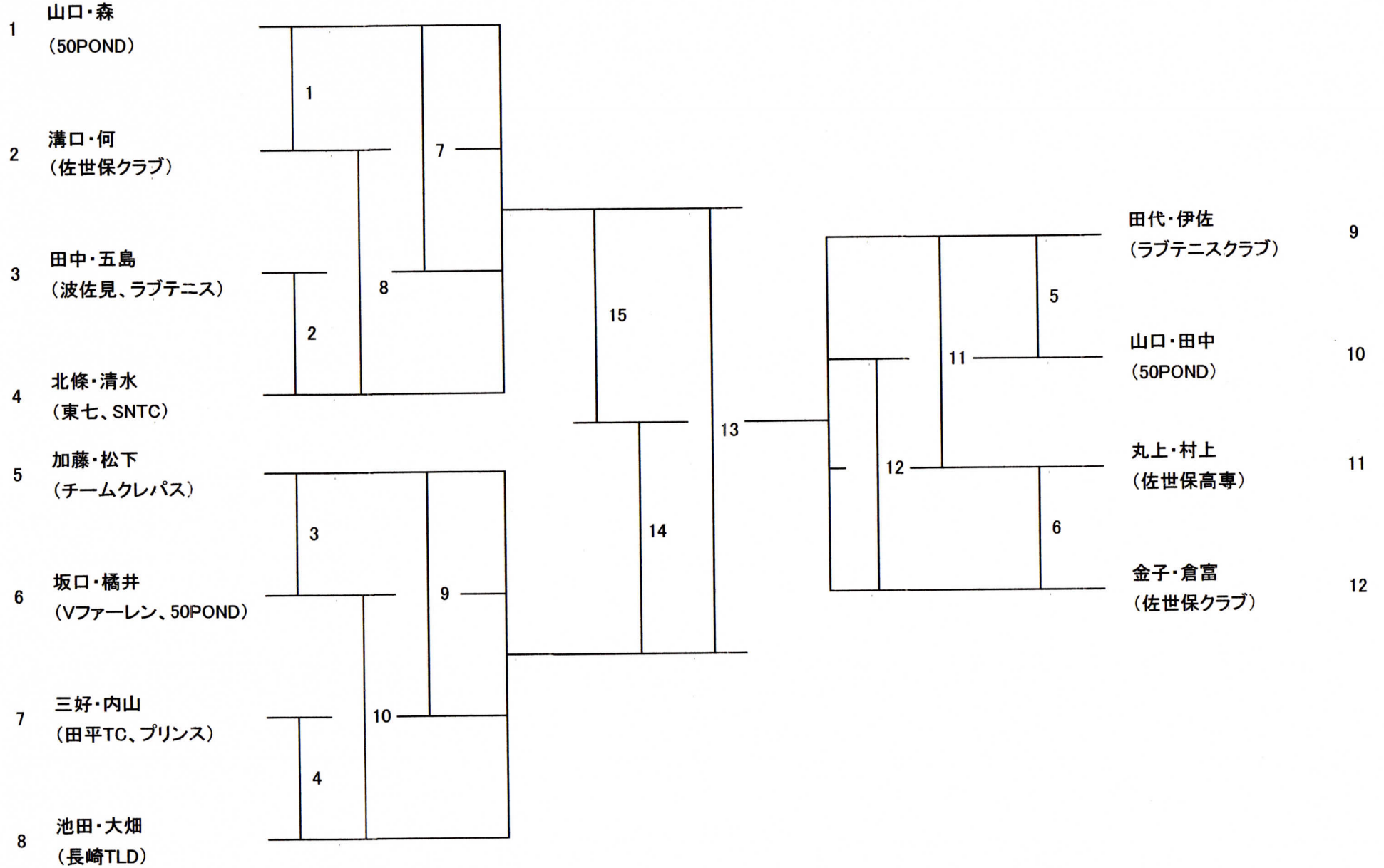


# 第14回ヨネックスカップ大会進行要領

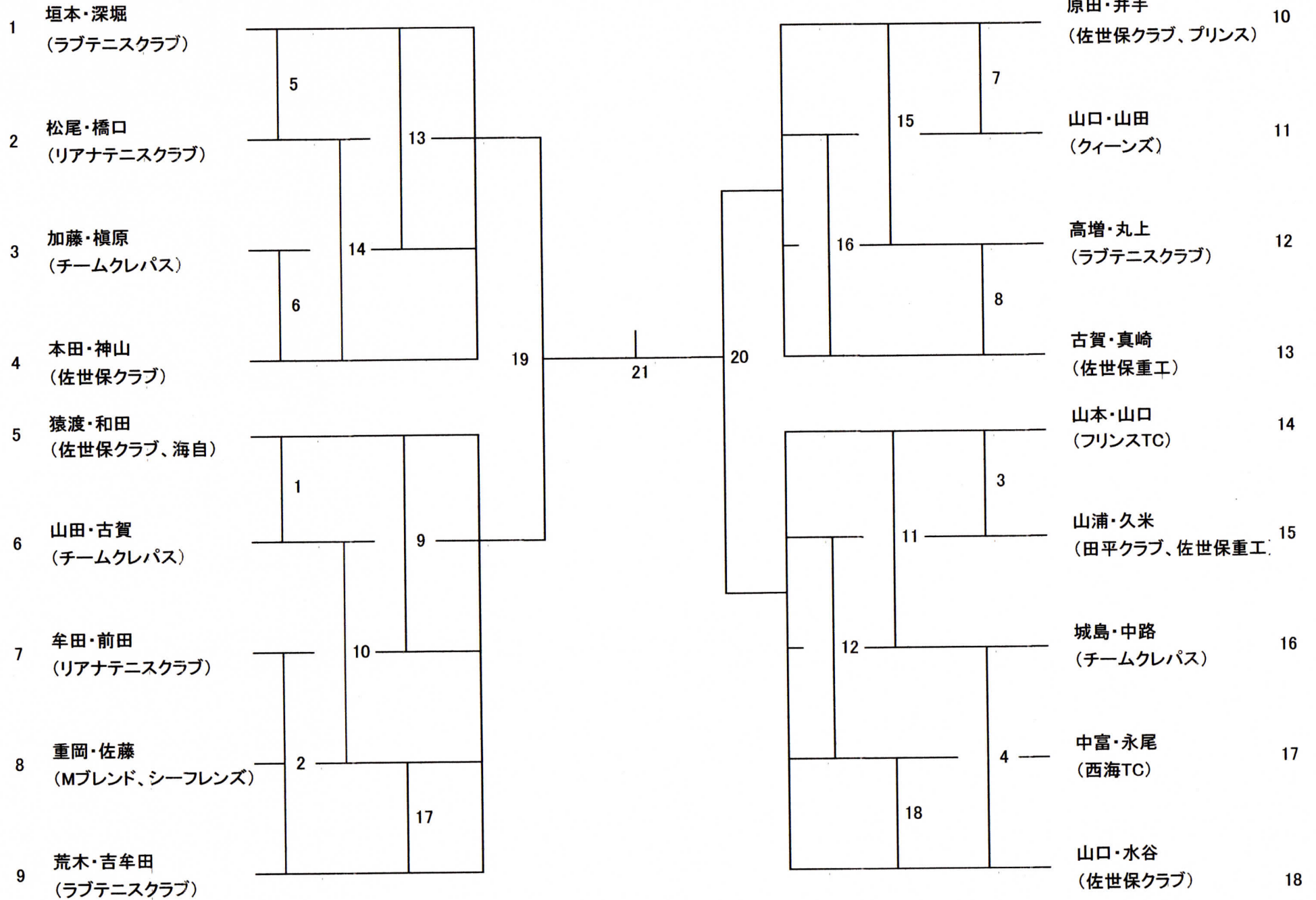
## 記

1. 主催 佐世保市テニス協会
2. 主管 佐世保クラブ・プリンステニスクラブ
3. 後援 ヨネックス株式会社福岡営業所・(有)ドリームスポーツ佐世保支店
4. 協賛 ダイードリンコ株式会社・テニスマガジン月刊「スマッシュ」
5. 賞品 全て3位まで
6. 試合方法 すべての試合 6ゲーム先取ノーアドバンテーター  
予選の勝ちあがりは、①勝率②得失点差③得失点率とする。  
2勝のチーム2組になった場合、6ゲーム先取ノーアドバンテージで試合をする
7. 使用球 ヨネックスTMP80
8. 試合進行
  - 1 試合進行はオーダーオブプレーで行います。
  - 2 試合開始予定時刻10分前までにドロー表の番号と氏名を伝え、エントリー受付を済まして下さい。
  - 3 次試合に掲示された選手は、予定コートの近くで待機し、現試合が終了したら直ちに
  - 4 コートに入り、トスを行い、定められたウォーミングアップ後、速やかに試合を開始してください。
  - 5 試合球はエントリー番号早番の選手が本部にて受け取ってください。
  - 6 得点板はエンド交代時に表示し直してください。左側がエントリー番号早番用です。
  - 7 ウォーミングアップはサービス4本とします。
  - 8 20秒(ポイント間)ルール, 90秒(チェンジ・エンド)ルールを厳守してください。  
1ゲーム終了後の休憩はなし。
  - 9 審判はセルフジャッジとします。選手は、自分側のラインコールに責任を持たなければなりません。
  - 10 勝者は終了後直ちに本部へ結果を報告し、試合球を返却して下さい。
  - 11 けいれん及び体力の消耗による試合の中断は認められません。
  - 12 応援は拍手のみとし、声援等は禁止します。
  - 13 大会期間中における事故、けが等につきましては一切責任を負いかねます。
  - 14 参加数、天候その他の理由で試合方法を変更する場合があります。
  - 15 すべての人々が気持ちよくトーナメントに関われるようにご協力下さい。
  - 16 施設利用においては、大会でのゴミは持ち帰りとなっておりますのでご協力下さい。
9. その他 女子CDクラスは上位3ペアを標記九州大会団体戦に代表として出場の資格があります。  
但し、同大会に3回以上代表として及び各テニス大会において九州代表として出られた方は九州大会へ参加できませんのでトーナメント結果を見て代役を決定します。  
女子オープンクラス(兼優勝ペアは「ヨネックスレディースチャレンジカップ」全国決勝大会に代表として出場資格を有します)開催日は後日お知らせします。
- 11 試合時間 すべてのクラス 9時までに受け付けを済ませてください 試合開始は9時20分  
練習は9時から9時15分まで各コート使用可能ですが譲り合いをお願いします

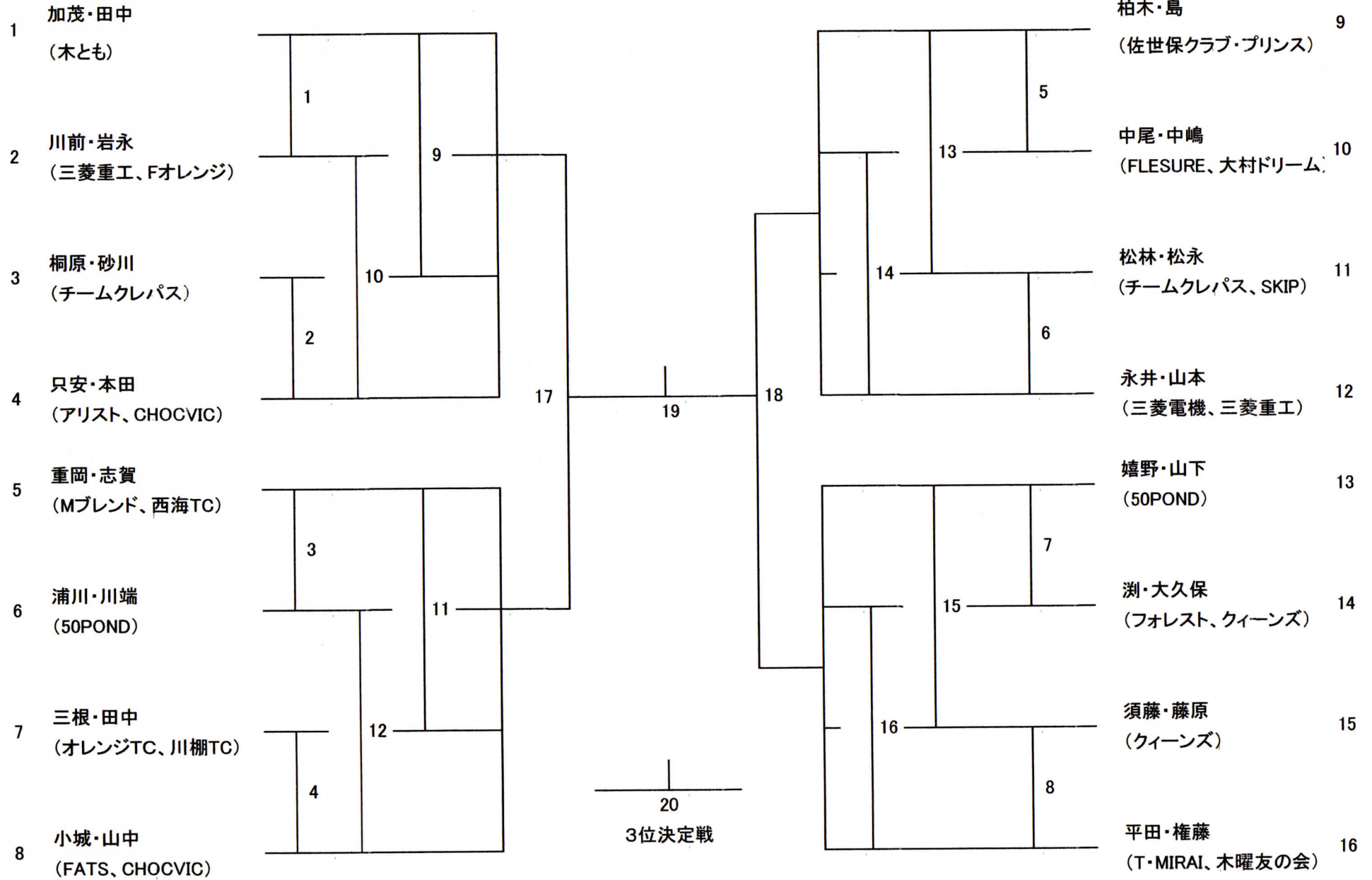
# 男子 オープン



# 男子 CD クラス



# 女子 オープン



# 女子 CD クラス

