

第34回 佐世保少年少女テニス大会

主催 佐世保市テニス協会

協賛 (株)ダンロップスポーツマーケティング

期日 平成29年8月27日(日)

中学男子 8時15分 試合開始

小学6年以下男子 8時00分 試合開始

中学女子 8時30分 試合開始

小学6年以下女子 9時00分 試合開始

小学4年以下男子 9時30分 試合開始

残りの種目 9時45分 試合開始

会場 佐世保市総合グラウンドテニスコート(オムニコート16面)

参加費 ¥1,500

使用球 ダンロップ フォート

※小学4年生以下 グリーンボール

※小学2年生以下 オレンジボール

レフェリー 古賀 正敏 TEL090-3071-3461

試合方法

1. 4ゲーム先取(ノーアドバンテージ)で行う。

※小学2年生以下はショートコートで試合を行います。

注意事項

1. 試合はセルフジャッジで行う。

2. 練習はサービス4本のみ。

3. 勝者判定(リーグ戦)は、下記の順で決定します。

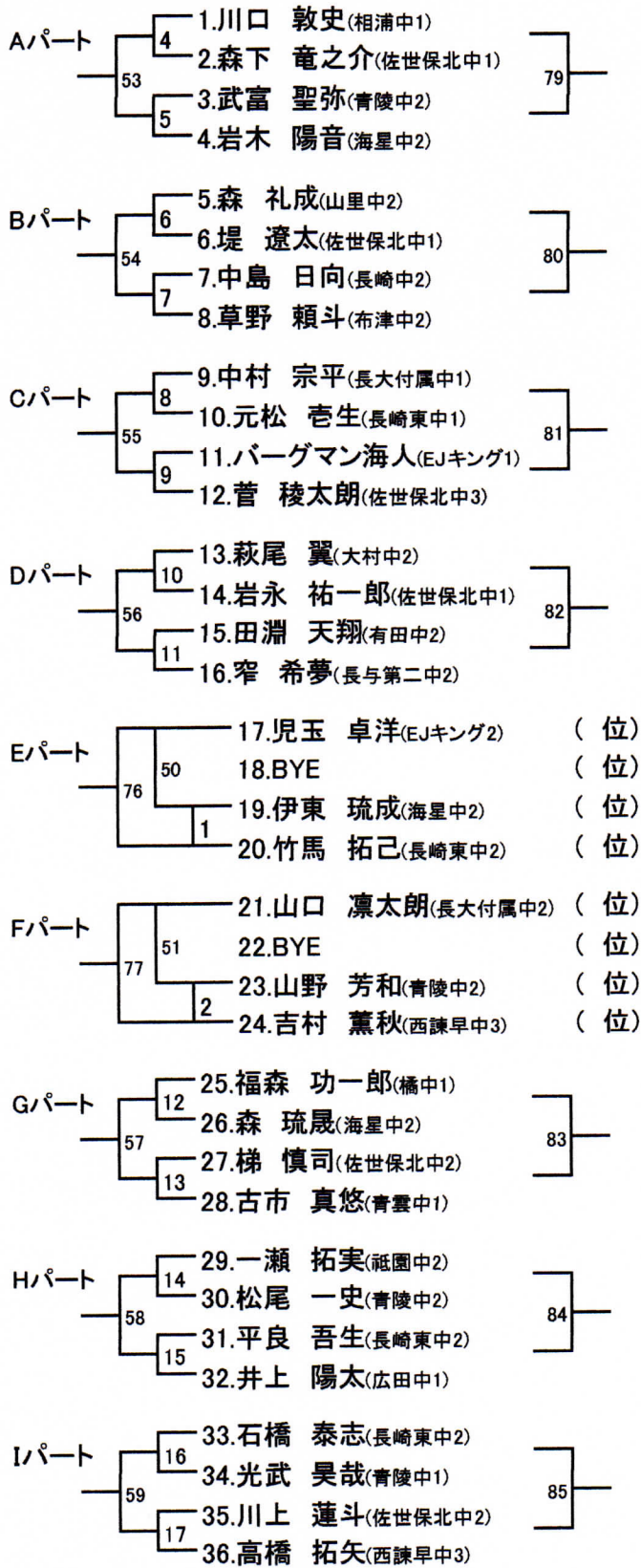
(1) 勝率

(2) 同勝率者の互いの対戦結果の勝者

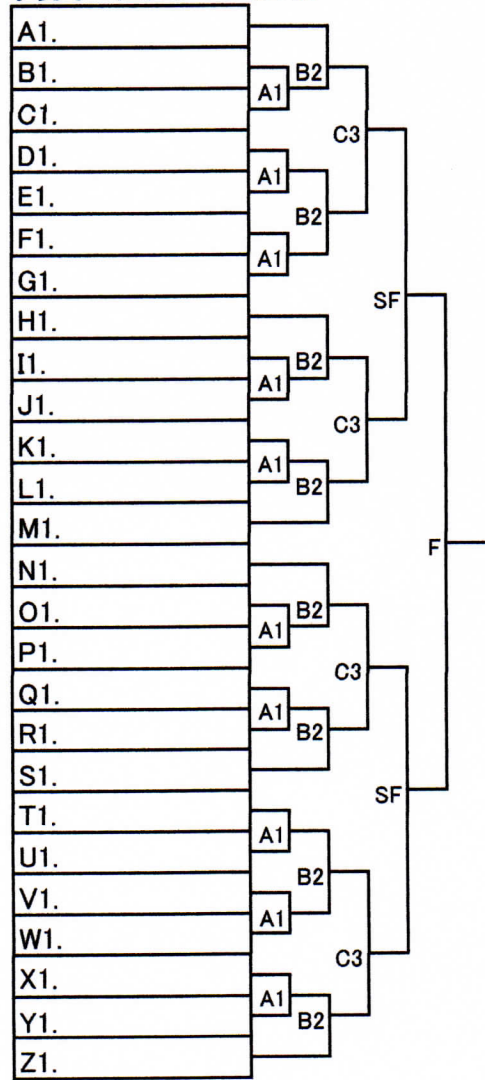
(3) 取得ゲーム率(取得したゲーム数÷プレーした全ゲーム数)

4. 試合は、呼び出しで進めます。

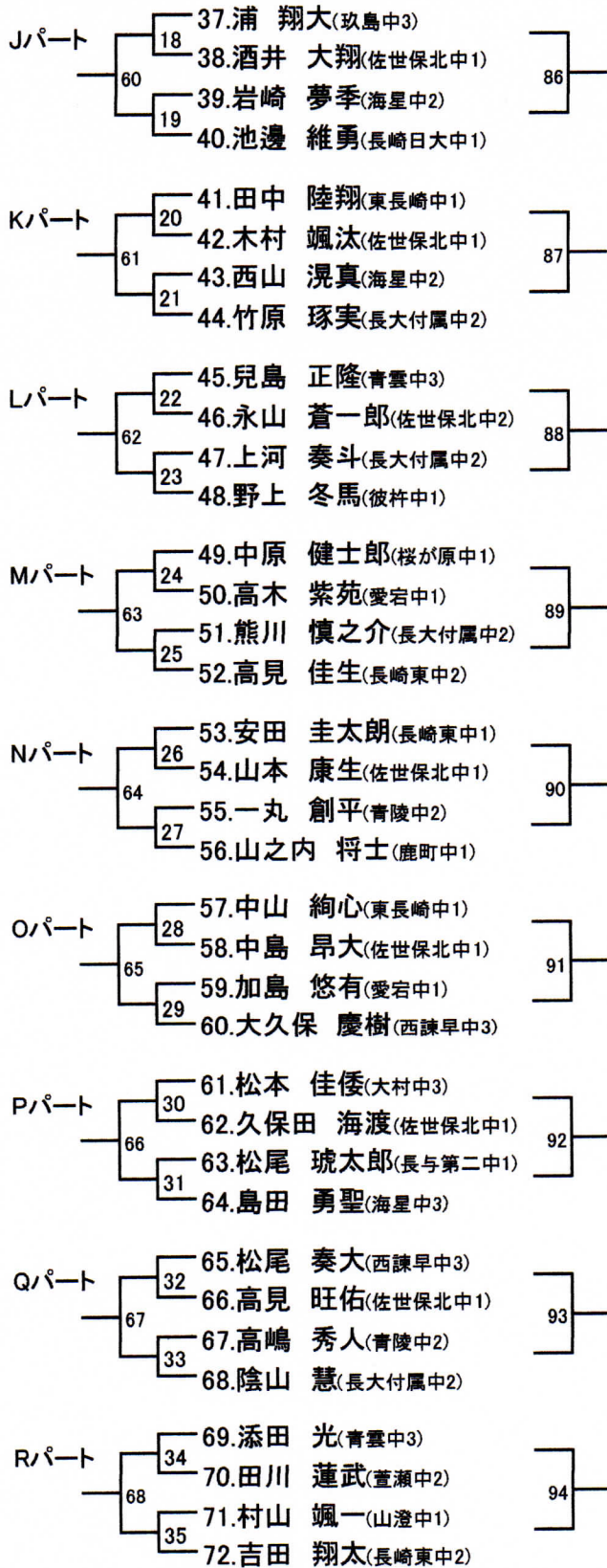
中学男子 No.1(4ゲーム先取) 2017.8.27



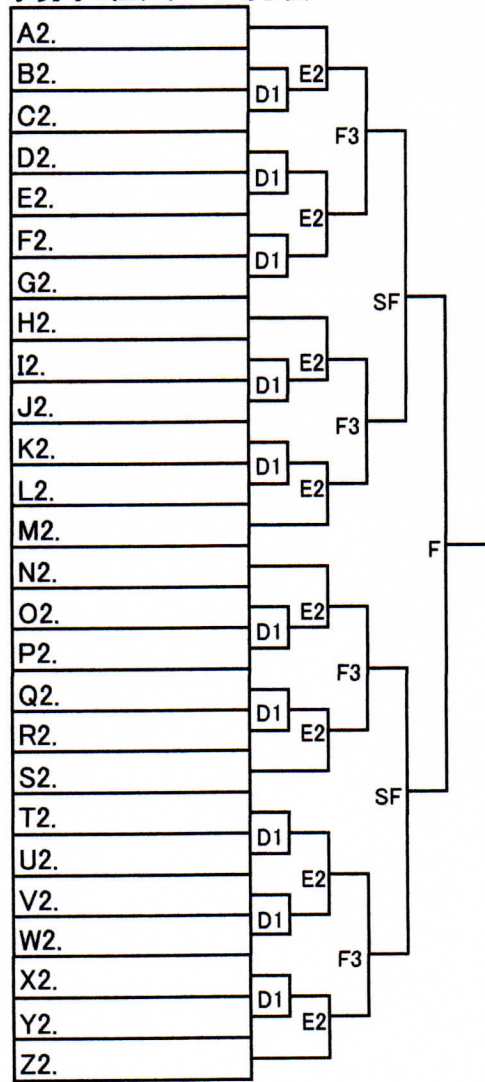
中学男子1位(4ゲーム先取)



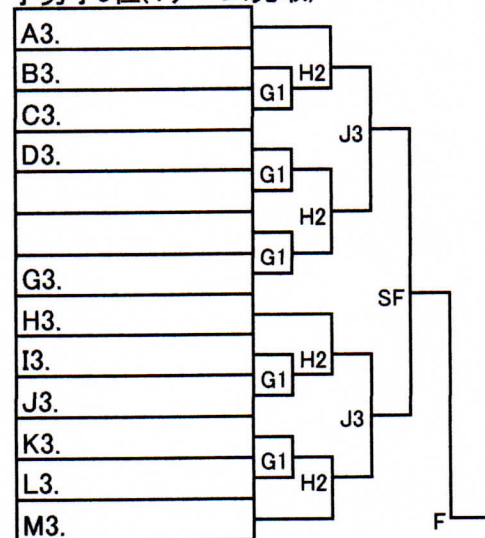
中学男子 No.2(4ゲーム先取) 2017.8.27



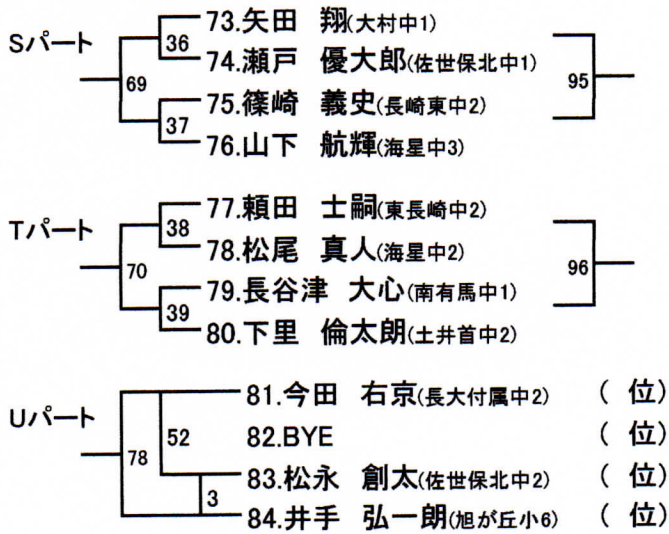
中学男子2位(4ゲーム先取)



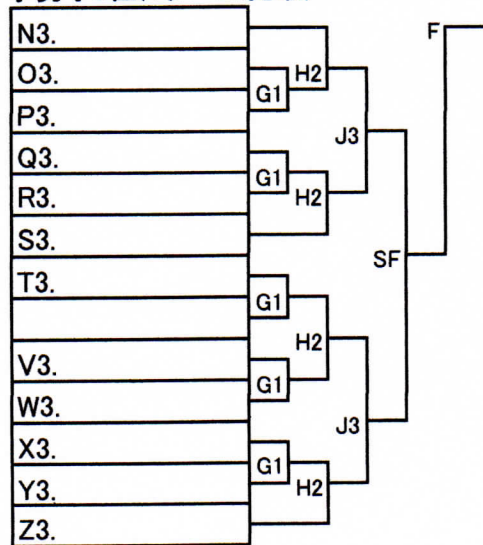
中学男子3位(4ゲーム先取)



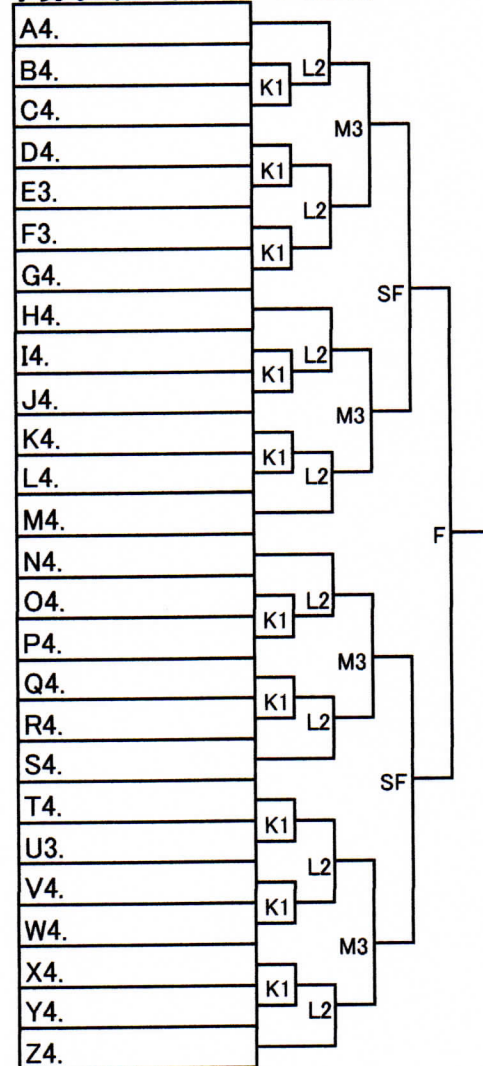
中学男子 No.3(4ゲーム先取) 2017.8.27



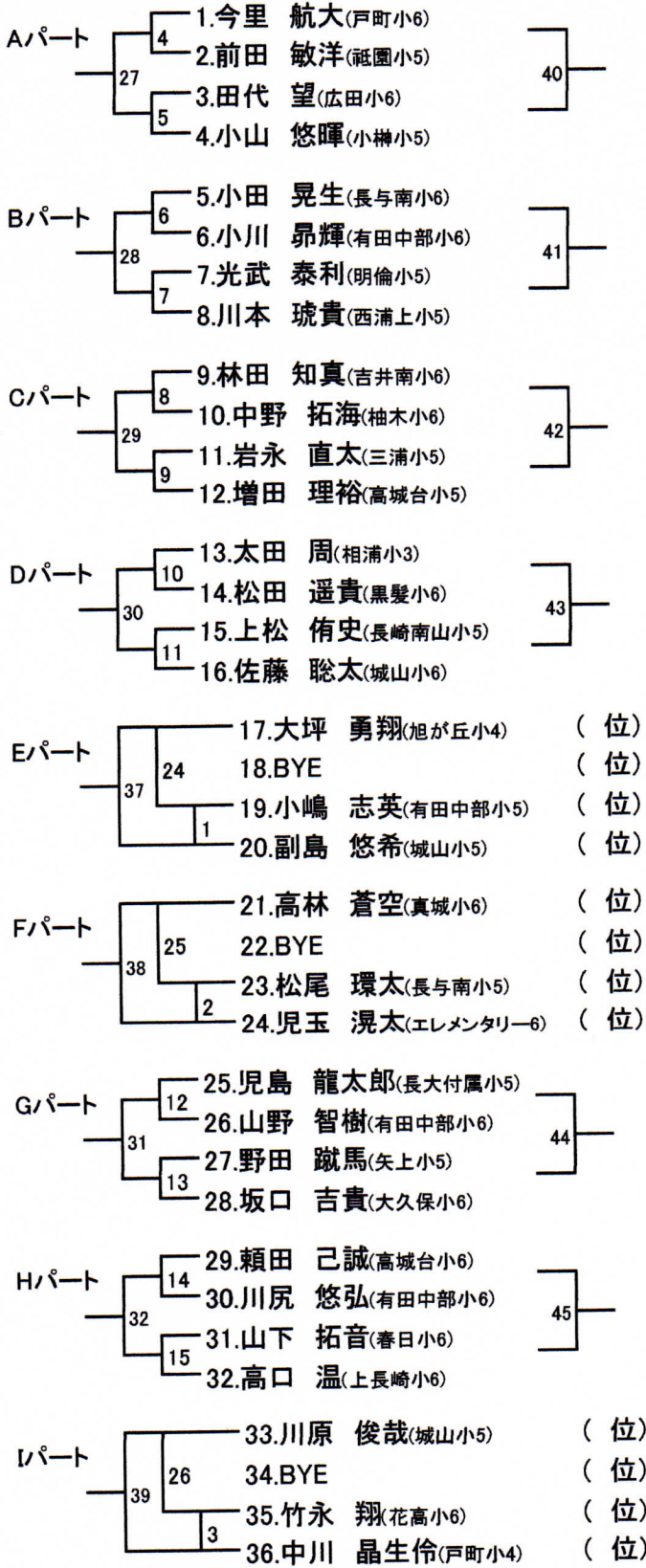
中学男子3位(4ゲーム先取)



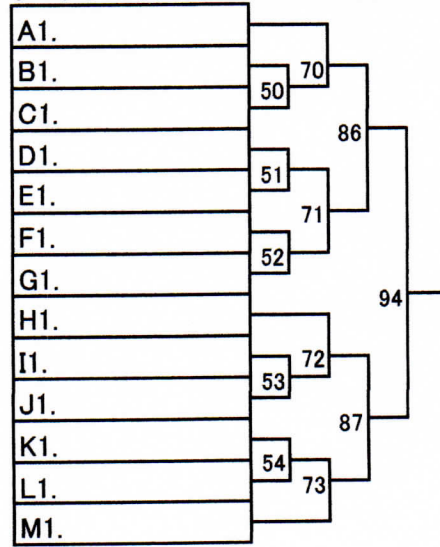
中学男子3位・4位(4ゲーム先取)



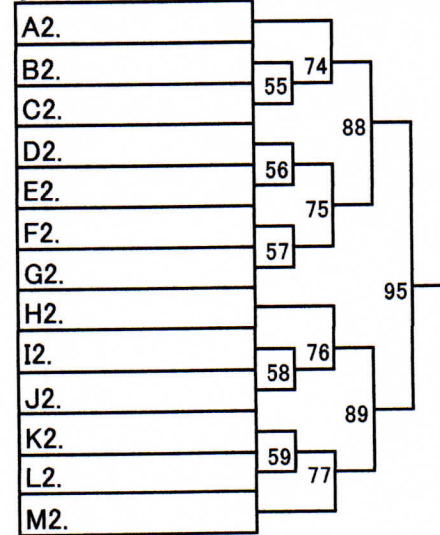
小学6年以下男子 No.1(4ゲーム先取) 2017.8.27



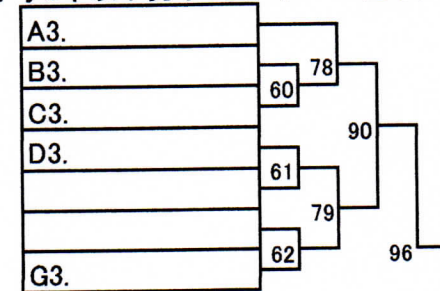
小学6年以下男子1位(4ゲーム先取)



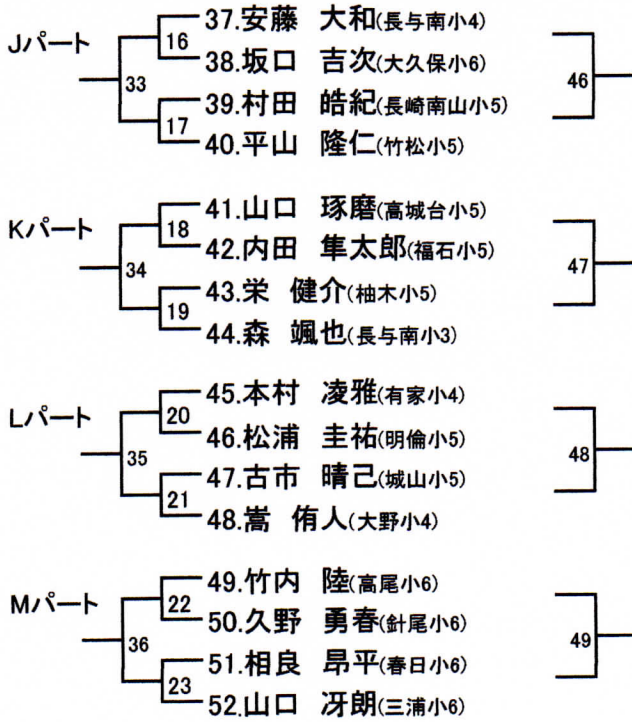
小学6年以下男子2位(4ゲーム先取)



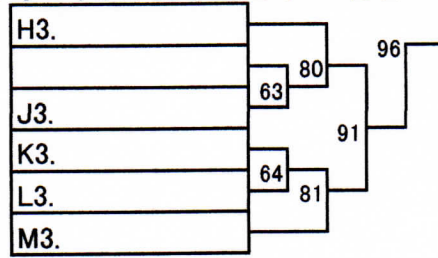
小学6年以下男子3位(4ゲーム先取)



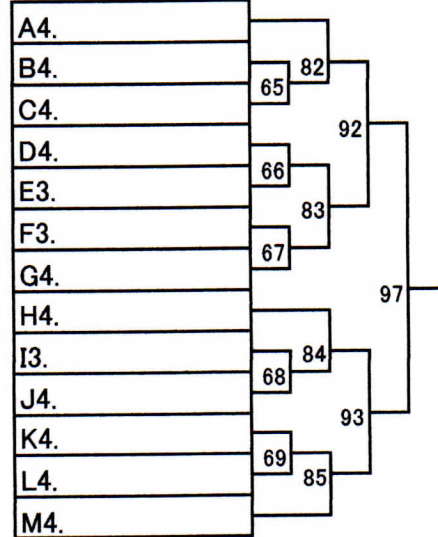
小学6年以下男子 No.2 (4ゲーム先取) 2017.8.27



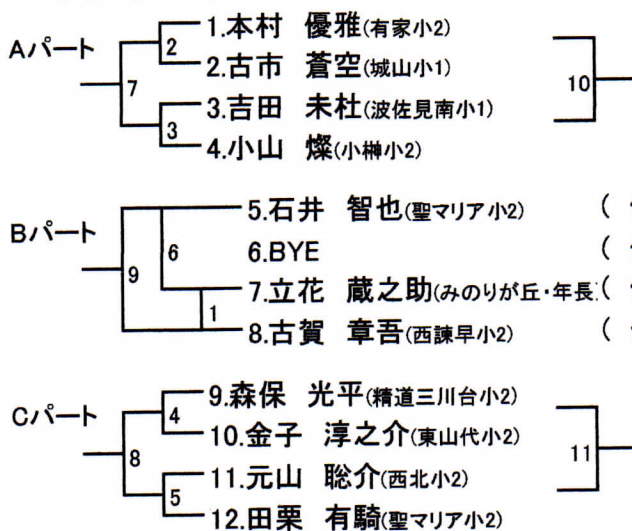
小学6年以下男子3位(4ゲーム先取)



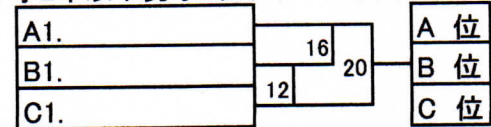
小学6年以下男子3位・4位(4ゲーム先取)



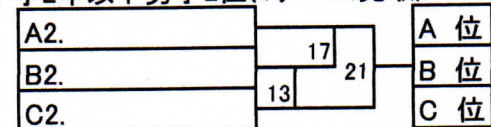
小学2年以下男子(4ゲーム先取) 2017.8.27



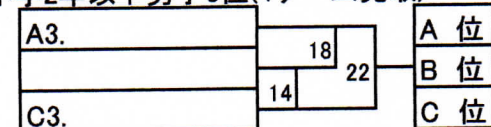
小学2年以下男子1位(4ゲーム先取)



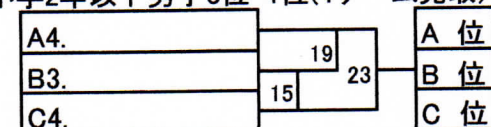
小学2年以下男子2位(4ゲーム先取)



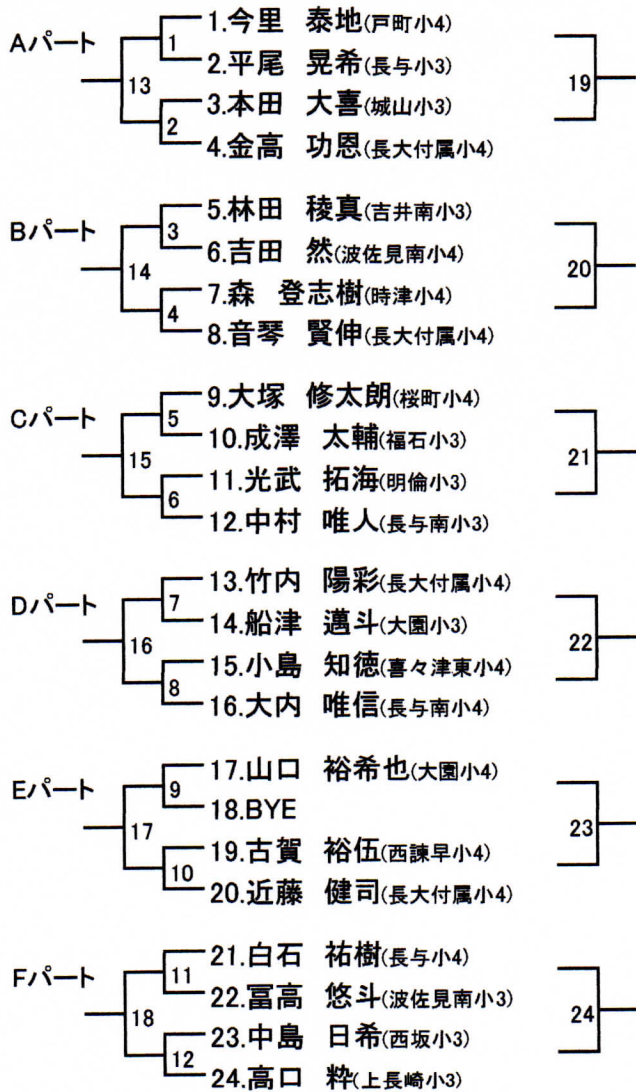
小学2年以下男子3位(4ゲーム先取)



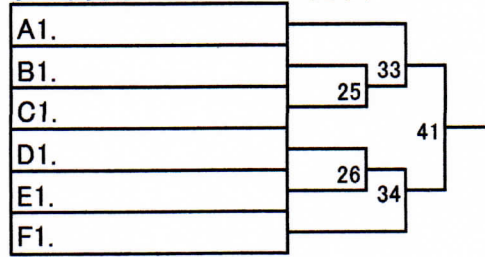
小学2年以下男子3位・4位(4ゲーム先取)



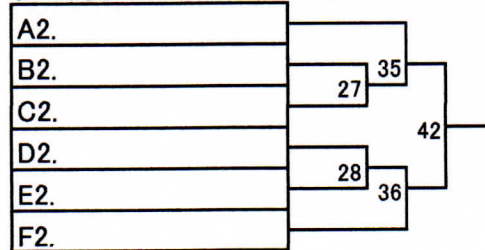
小学4年以下男子(4ゲーム先取) 2017.8.27



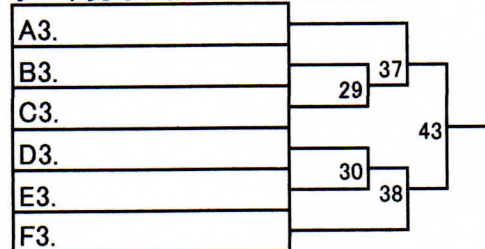
小学4年男子1位(4ゲーム先取)



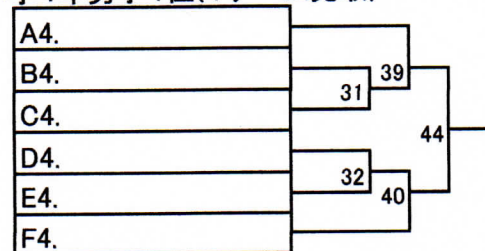
小学4年男子2位(4ゲーム先取)



小学4年男子3位(4ゲーム先取)



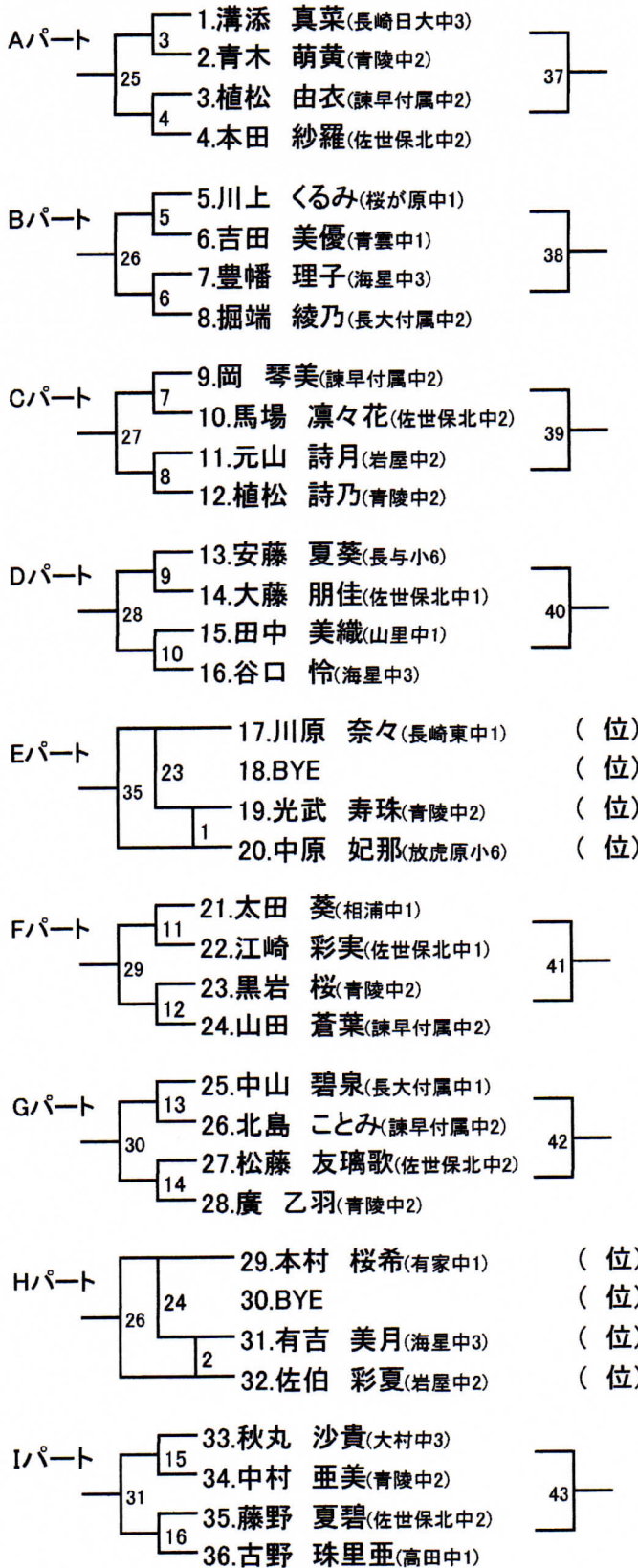
小学4年男子4位(4ゲーム先取)



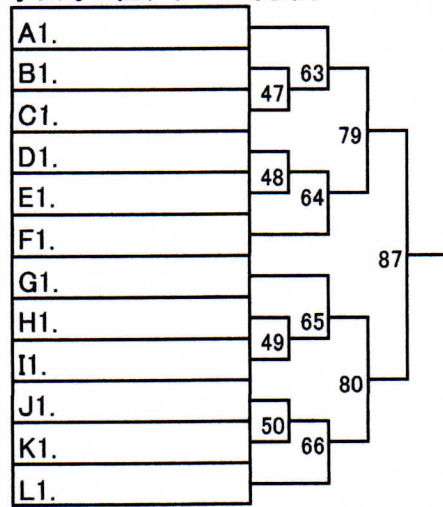
小学2年生以下女子(4ゲーム先取) 2017.8.27

小学2年生以下女子	吉田	山高	竹内	小島	勝敗	順
1.吉田 さくら(桜町小2)		①	③	⑥		
2.山高 心豊(九文幼稚園・年長)	①		⑤	④		
3.竹内 乙華(長大付属小1)	③	⑤		②		
4.小島 桜子(喜々津東小2)	⑥	④	②			

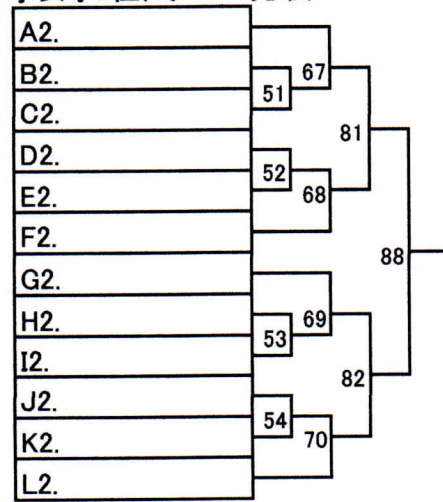
中学女子 No.1(4ゲーム先取) 2017.8.27



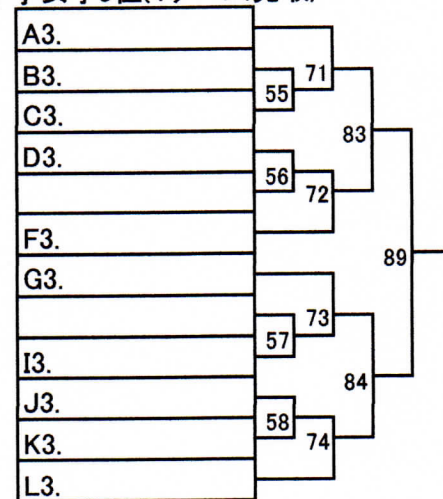
中学女子1位(4ゲーム先取)



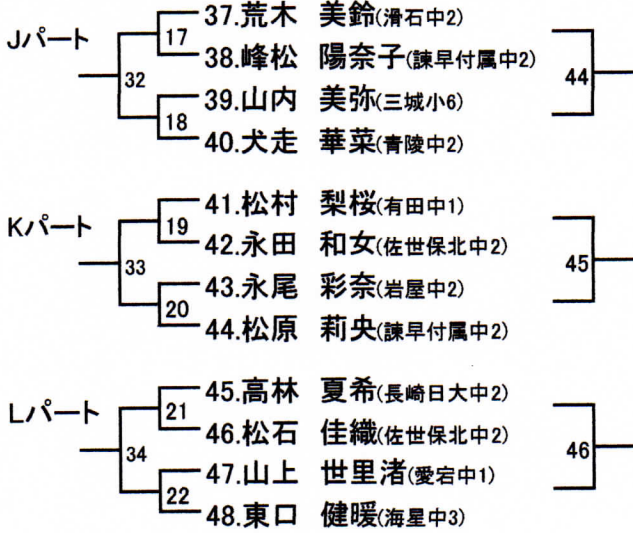
中学女子2位(4ゲーム先取)



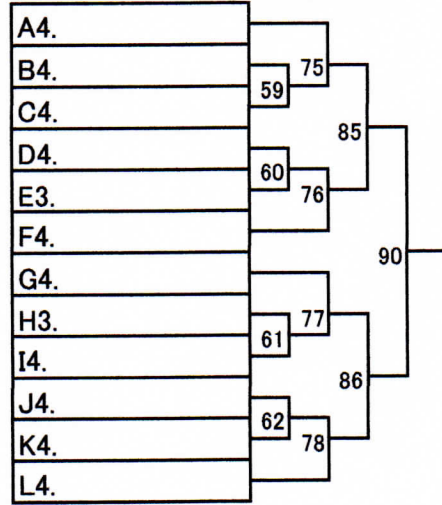
中学女子3位(4ゲーム先取)



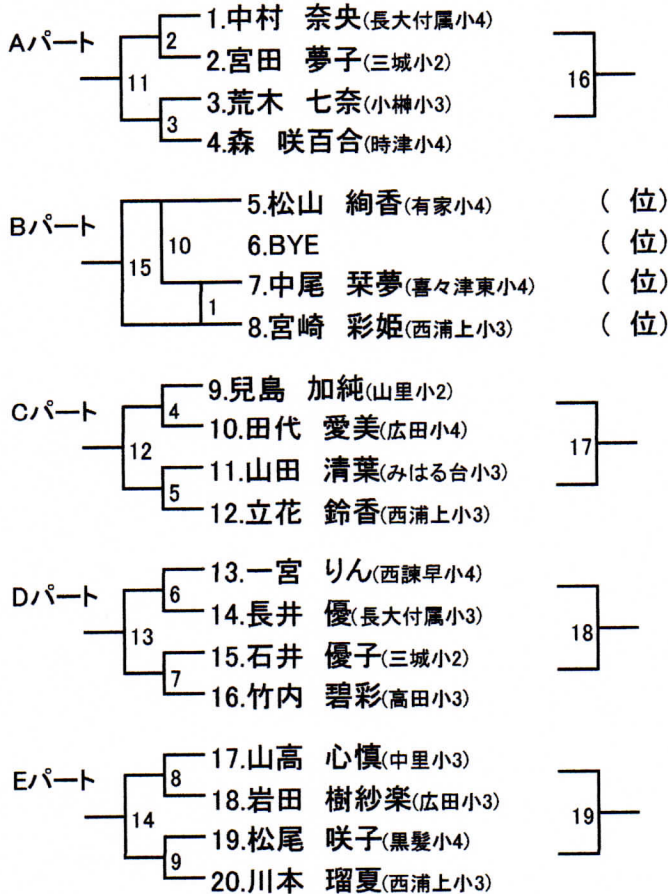
中学女子 No.2(4ゲーム先取) 2017.8.27



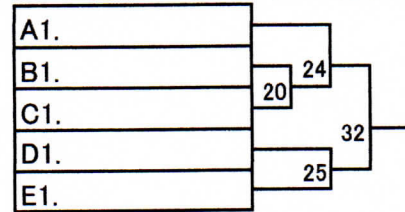
中学女子3位・4位(4ゲーム先取)



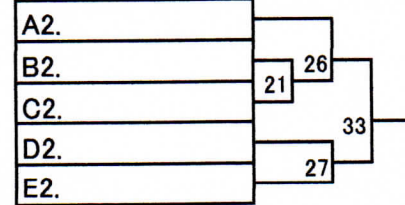
小学4年以下女子 (4ゲーム先取) 2017.8.27



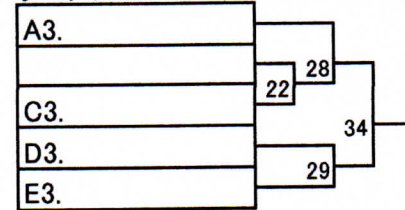
小学4年以下女子1位(4ゲーム先取)



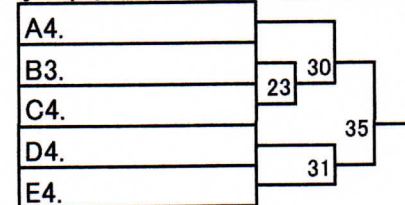
小学4年以下女子2位(4ゲーム先取)



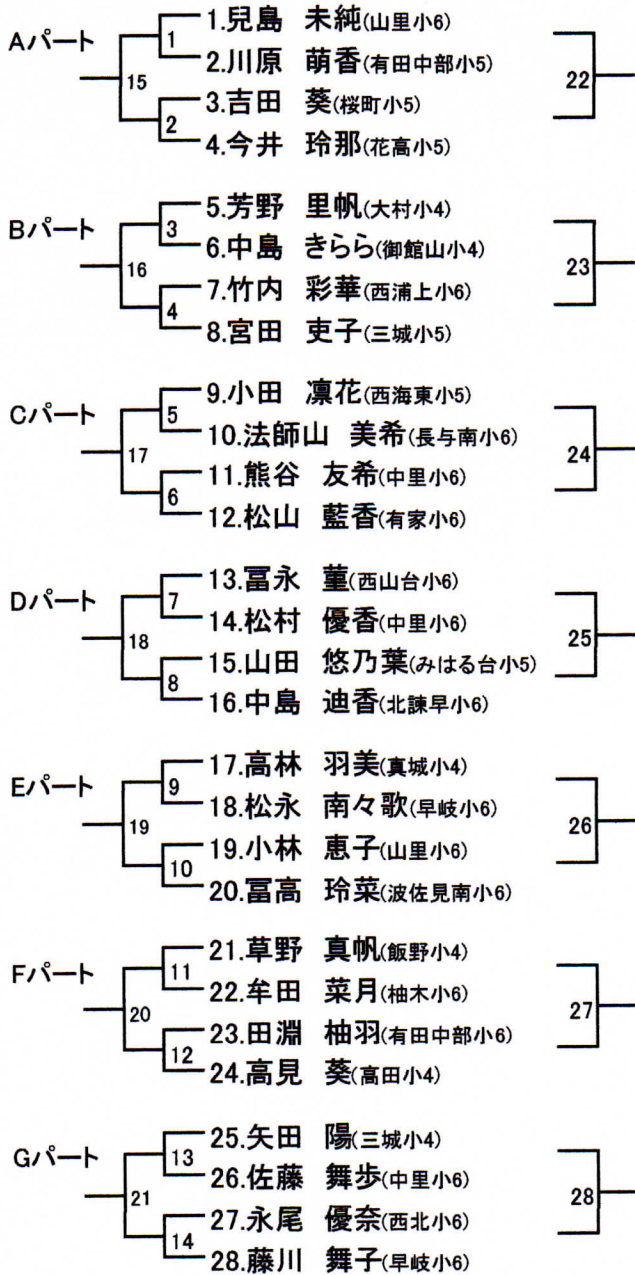
小学4年以下女子3位(4ゲーム先取)



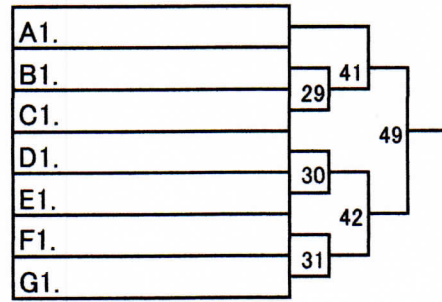
小学4年以下女子3位・4位(4ゲーム先取)



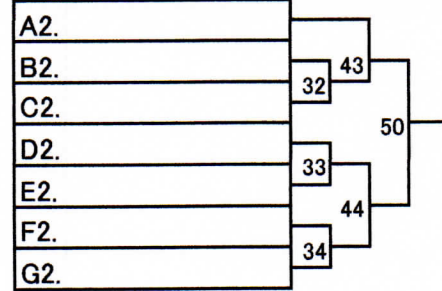
小学6年以下女子 (4ゲーム先取) 2017.8.27



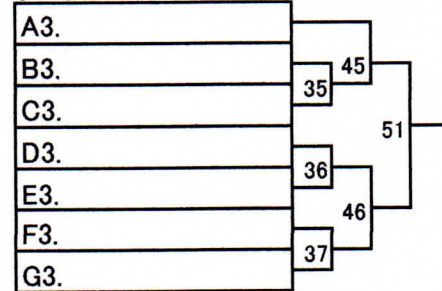
小学6年以下女子1位(4ゲーム先取)



小学6年以下女子2位(4ゲーム先取)



小学6年以下女子3位(4ゲーム先取)



小学6年以下女子4位(4ゲーム先取)

