

2016佐世保スプリングジュニアテニス大会

主催 佐世保市テニス協会

協賛 ヒマラヤスポーツ佐世保店

期日 平成28年3月6日(日)

小学6年&中学2年以下男子・・・8時10分 試合開始

小学5年以下男子・・・・・・・・・・8時40分 試合開始

小学6年&中学2年以下女子・・・9時10分 試合開始

小学5年生以下女子・・・・・・・・・・9時30分 試合開始

小学3年生以下男子・・・・・・・・・・9時40分 試合開始

小学3年生以下女子・・・・・・・・・・9時50分 試合開始

会場 佐世保市総合グラウンドテニスコート(オムニコート16面)

参加費 ¥1,000

使用球 ダンロップ フォート

※小学3年生以下・・・グリーンボール

レフェリー 古賀 正敏 TEL090-3071-3461

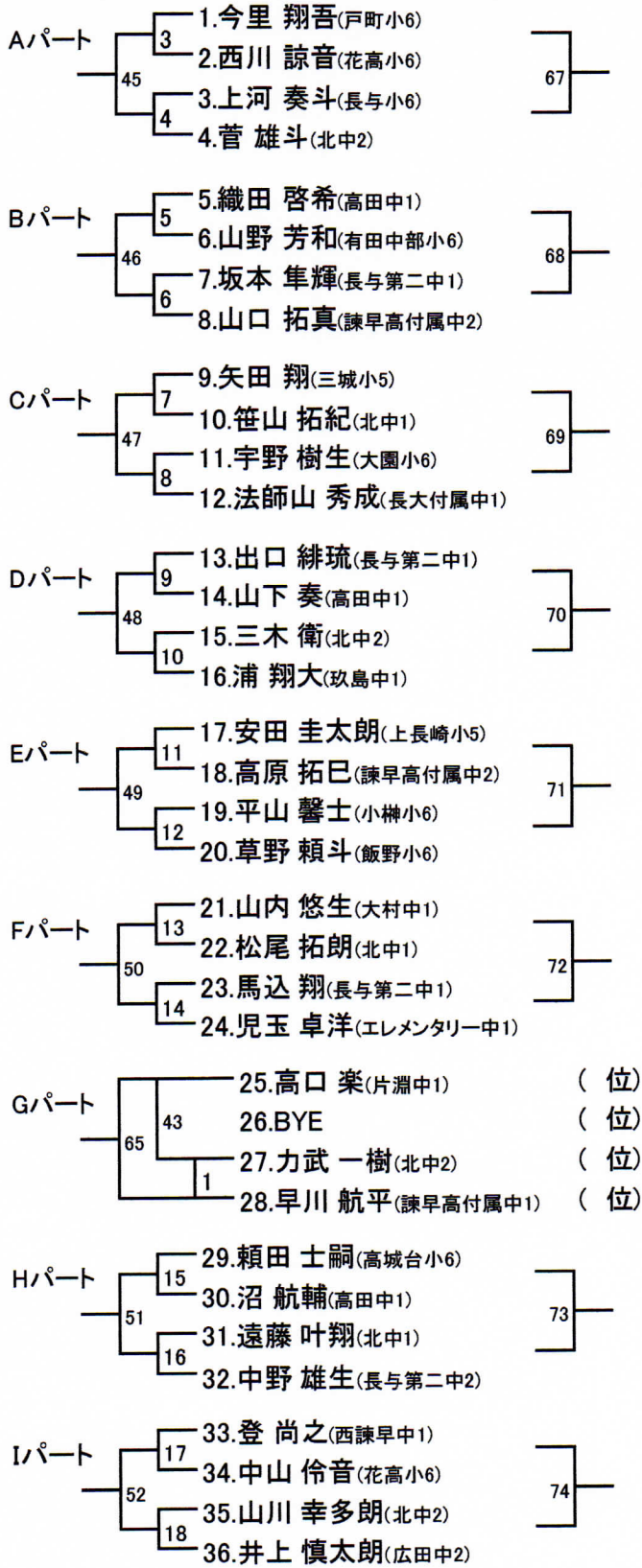
試合方法

1. 4ゲーム先取(ノーアドバンテージ)で行う。
2. JTAルールに従っておこないます。

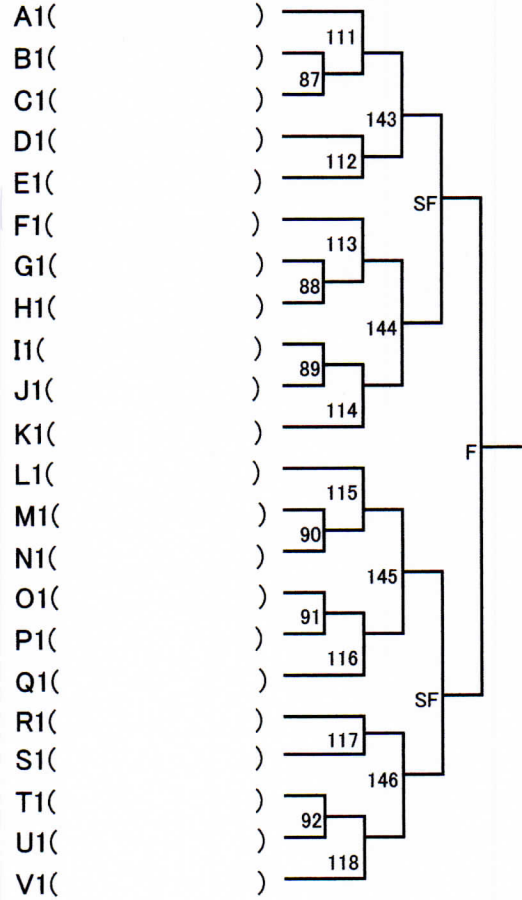
注意事項

1. 試合はセルフジャッジで行う。
2. 練習はサービス4本のみ。
3. 勝者判定(リーグ戦)は、下記の順で決定します。
 - (1) 勝率
 - (2) 同勝率者の互いの対戦結果の勝者
 - (3) 取得ゲーム率(取得したゲーム数÷プレーした全ゲーム数)
4. 試合は、呼び出しで進めます。

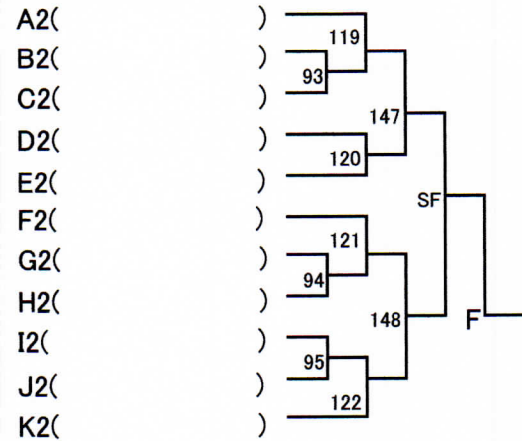
中2以下&小6以下男子 No.1(4ゲーム先取) 2016.3.6



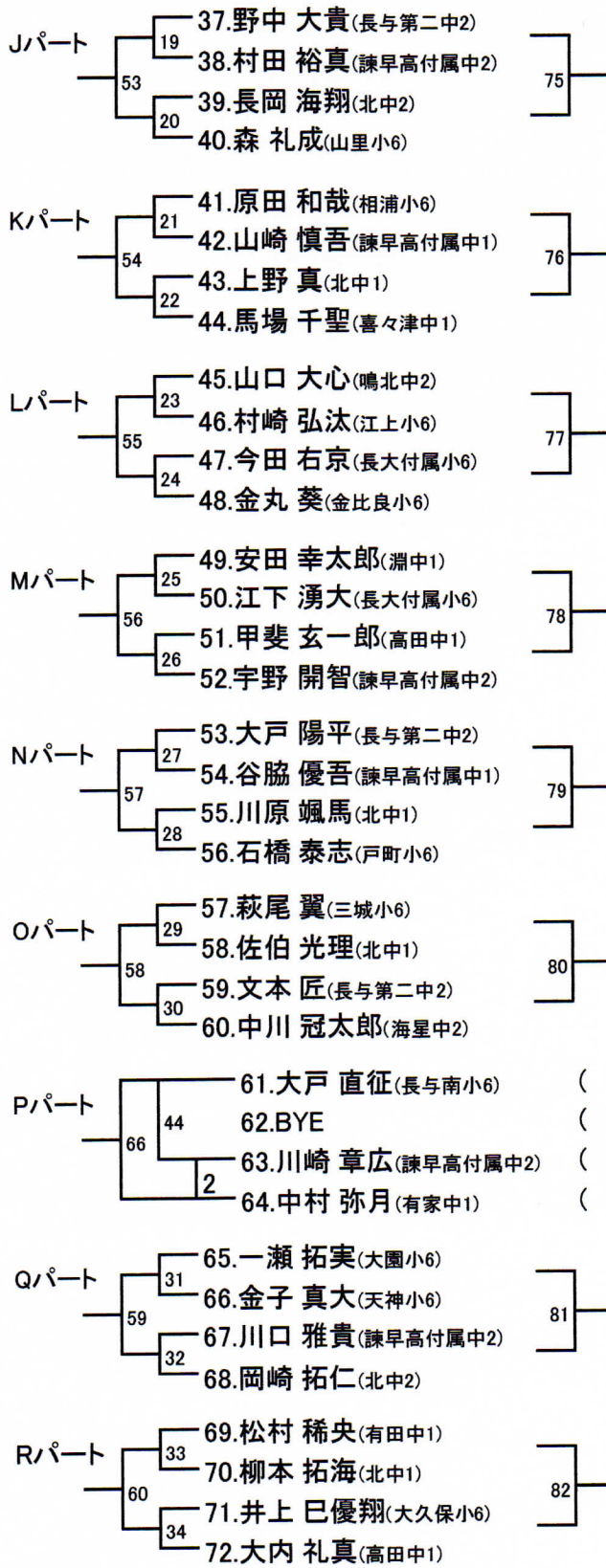
中2以下&小6以下男子1位(4ゲーム先取)



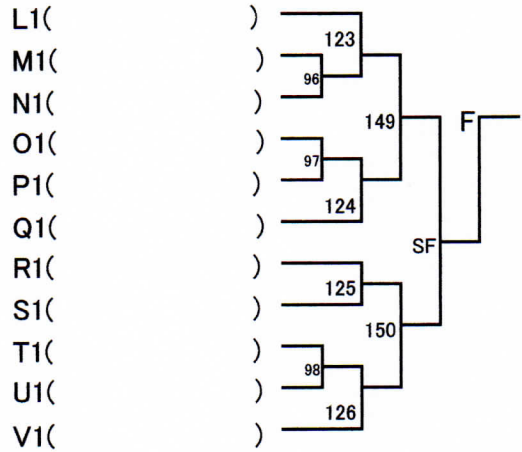
中2以下&小6以下男子2位(4ゲーム先取)



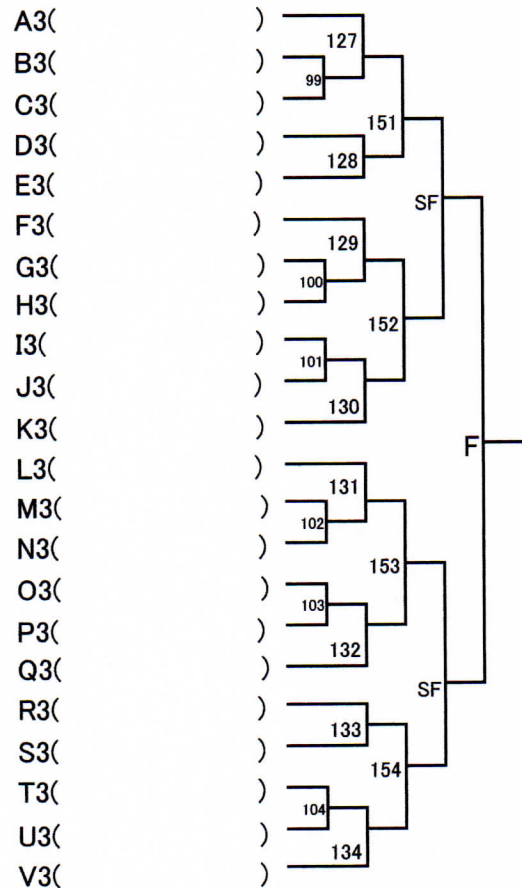
中2以下&小6以下男子 No.2 (4ゲーム先取) 2016.3.6



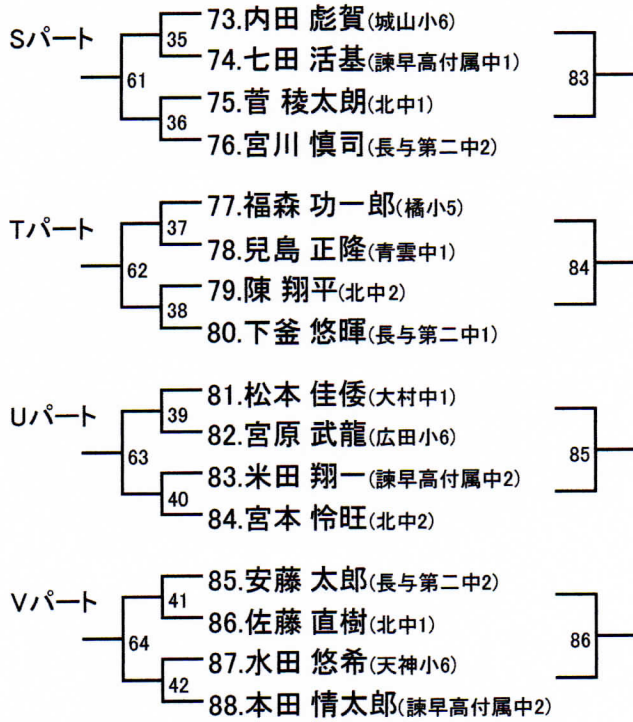
中2以下&小6以下男子2位(4ゲーム先取)



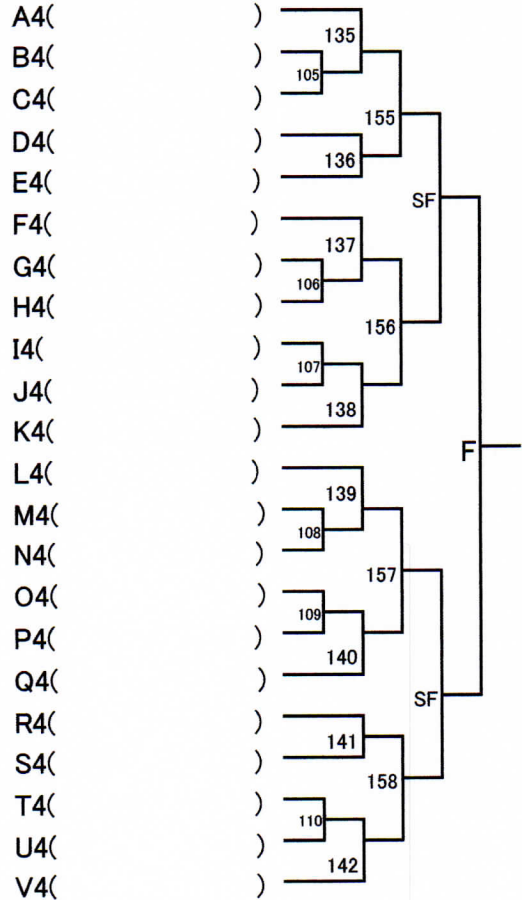
中2以下&小6以下男子3位(4ゲーム先取)



中2以下&小6以下男子 No.3 (4ゲーム先取) 2016.3.6



中2以下&小6以下男子3・4位(4ゲーム先取)

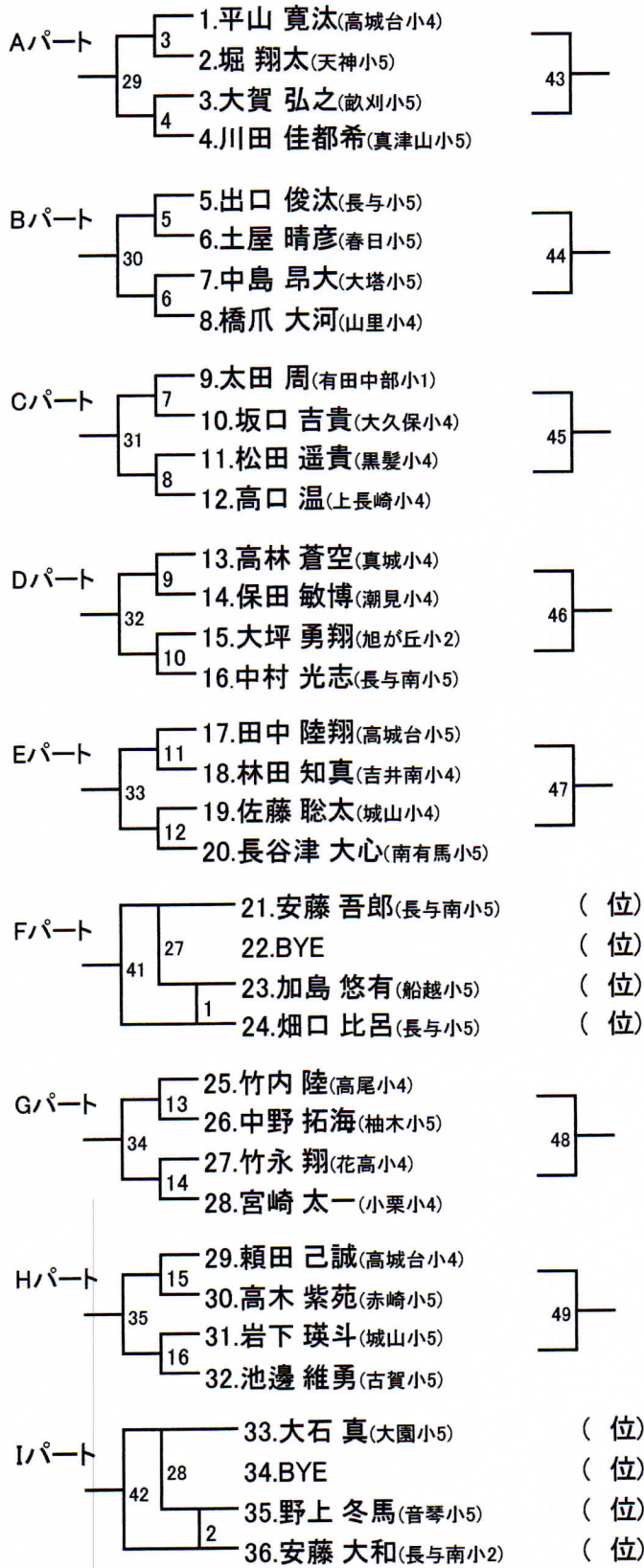


小学3年生以下女子 (グリーンボール・4ゲーム先取) 2016.3.6

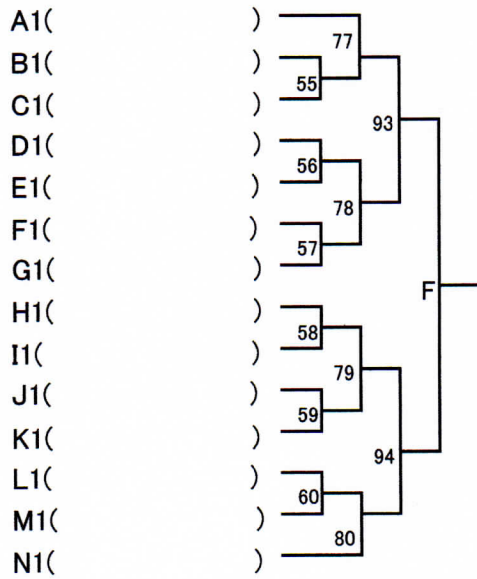
Aパート	本川	BYE	中島 怜	宮崎	中島 き	勝敗	順
1.本川 澄(放虎原小2)		①	⑦	④	⑩		
2.BYE	①		③	⑥	⑧		
3.中島 怜花(大塔小2)	⑦	③		⑨	⑤		
4.宮崎 彩姫(西浦上小1)	④	⑥	⑨		②		
5.中島 きらら(御館小2)	⑩	⑧	⑤	②			

Bパート	高林	田淵	今井	竹内	宮田	勝敗	順
6.高林 羽美(真城小2)		①	⑦	④	⑩		
7.田淵 羽南(有田中部小2)	①		③	⑥	⑧		
8.今井 玲那(花高小3)	⑦	③		⑨	⑤		
9.竹内 碧彩(高田小1)	④	⑥	⑨		②		
10.宮田 史子(三城小3)	⑩	⑧	⑤	②			

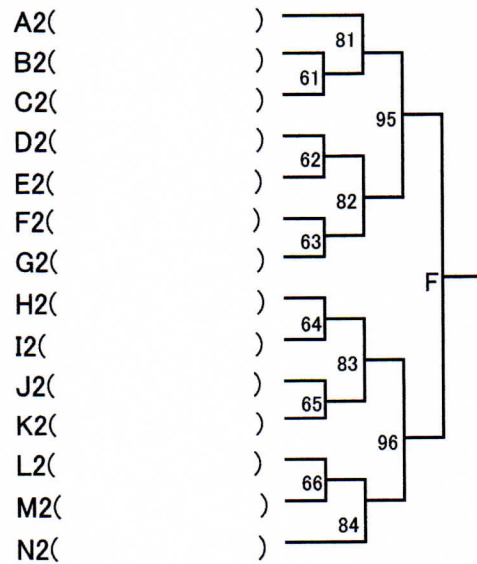
小学5年以下男子 No.1(4ゲーム先取) 2016.3.6



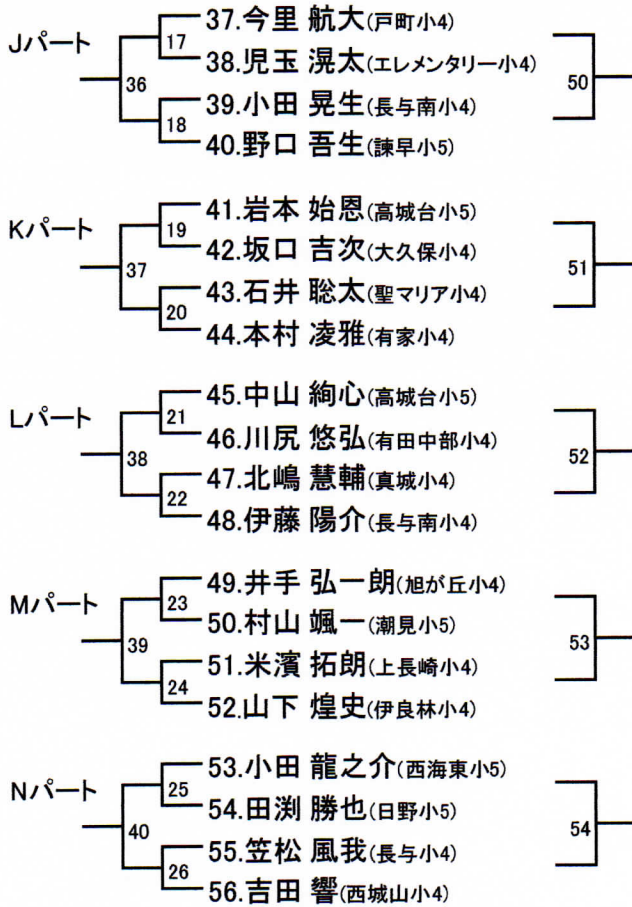
小学5年以下男子1位(4ゲーム先取)



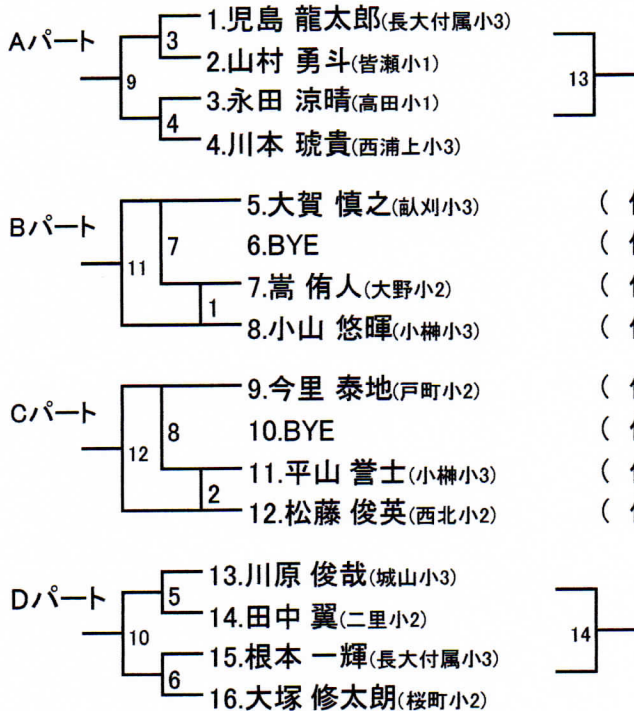
小学5年以下男子2位(4ゲーム先取)



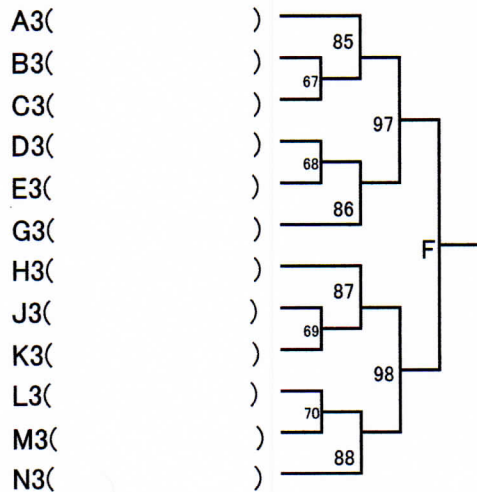
小学5年以下男子 No.2 (4ゲーム先取) 2016.3.6



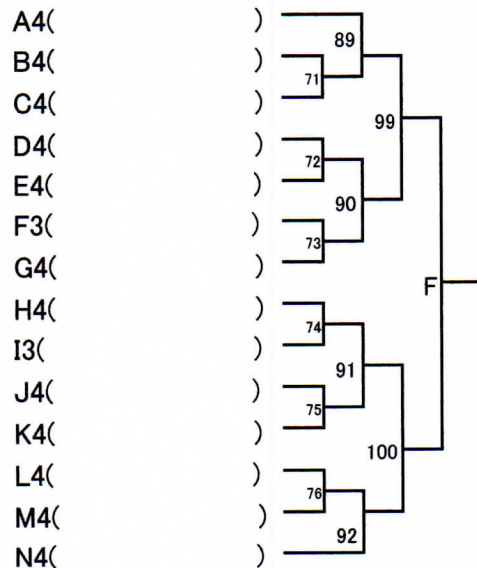
小学3年以下男子 (グリーンボール・4ゲーム先取)



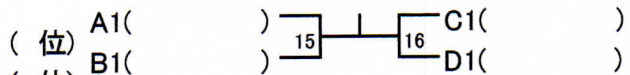
小学5年以下男子3位(4ゲーム先取)



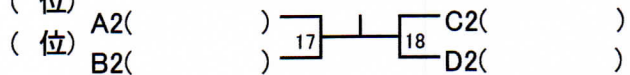
小学5年以下男子3・4位(4ゲーム先取)



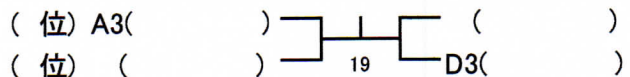
小学3年以下男子1位(4ゲーム先取)



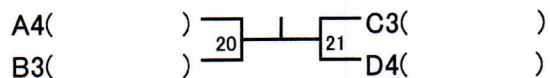
小学3年以下男子2位(4ゲーム先取)



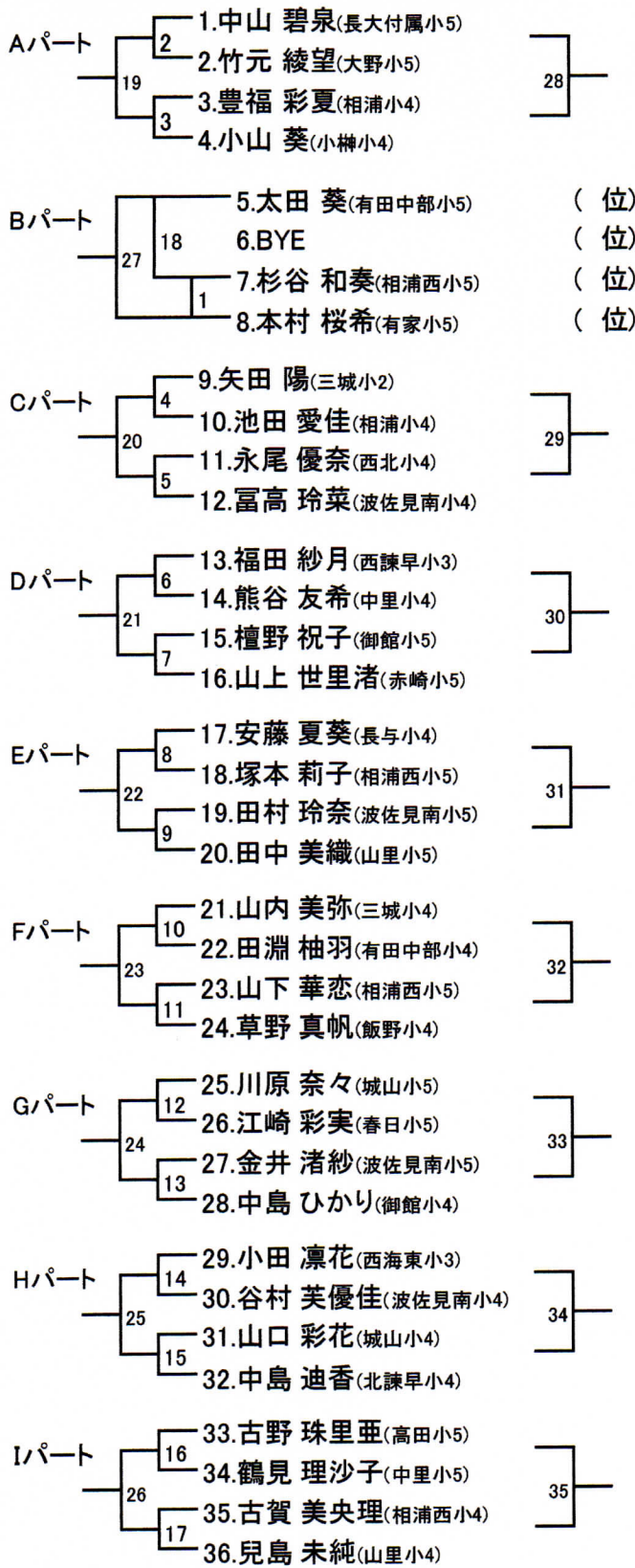
小学3年以下男子3位(4ゲーム先取)



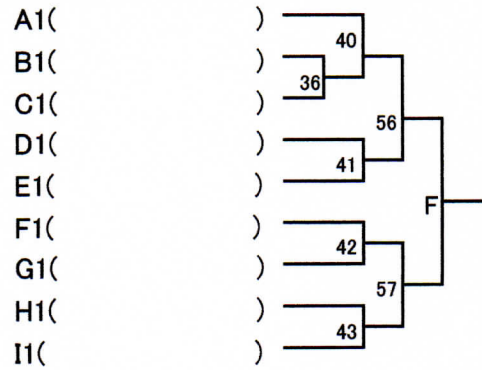
小学3年以下男子3・4位(4ゲーム先取)



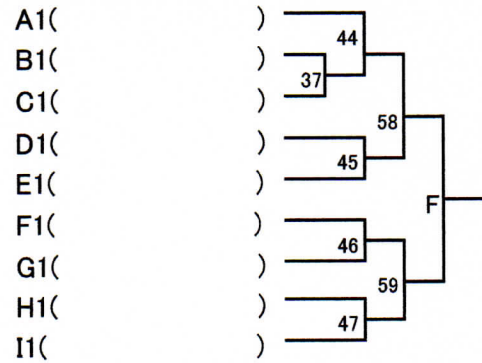
小学5年以下女子 (4ゲーム先取) 2016.3.6



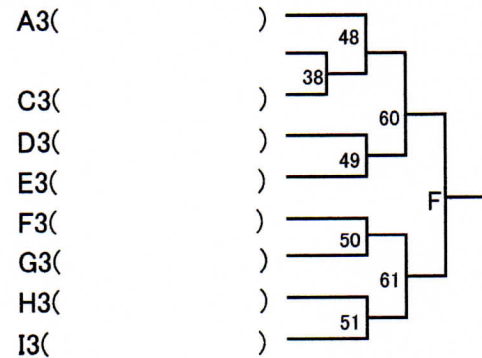
小学5年以下女子1位(4ゲーム先取)



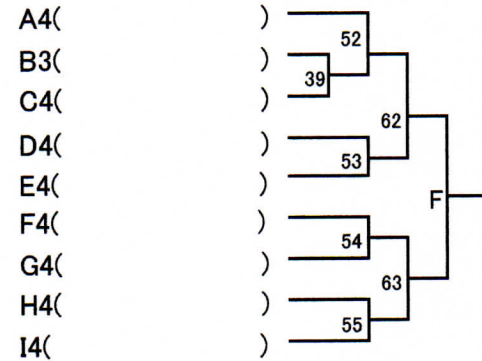
小学5年以下女子2位(4ゲーム先取)



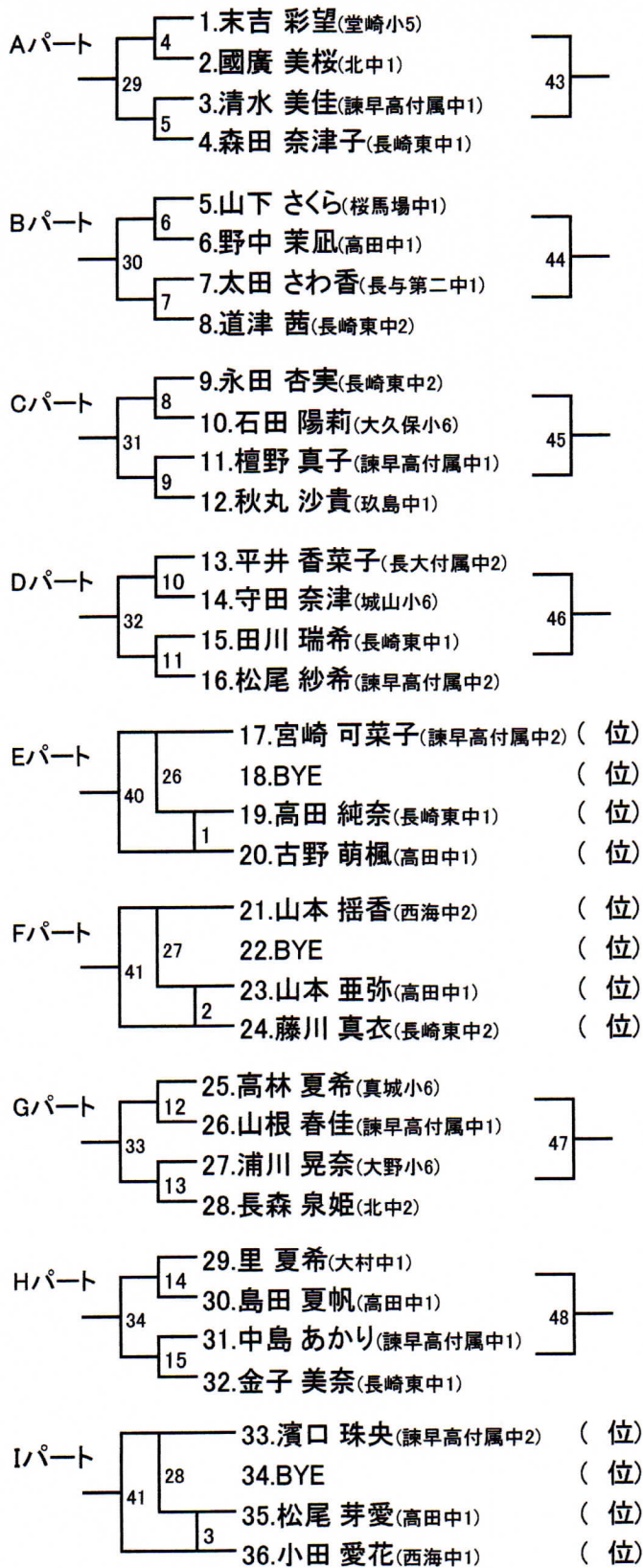
小学5年以下女子3位(4ゲーム先取)



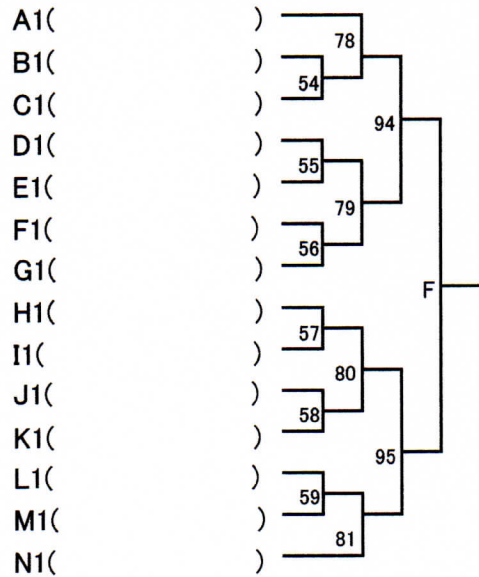
小学5年以下女子3・4位(4ゲーム先取)



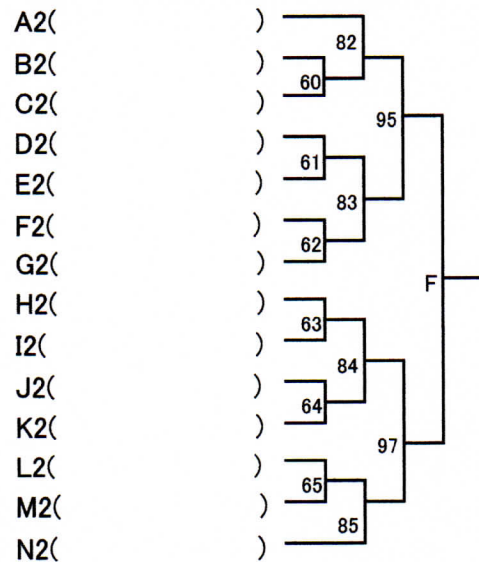
中2以下&小6以下女子 No.1(4ゲーム先取) 2016.3.6



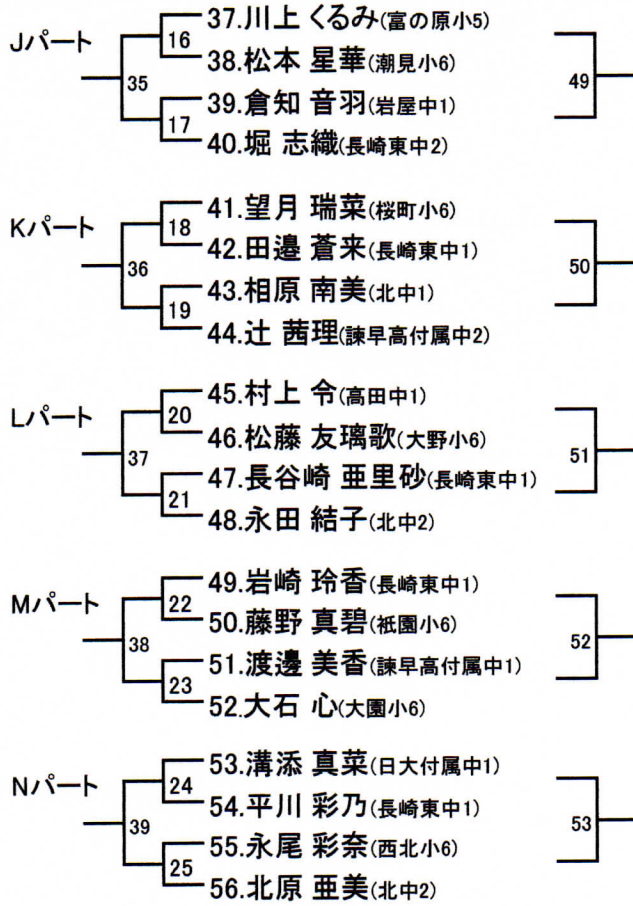
中2以下&小6以下女子1位(4ゲーム先取)



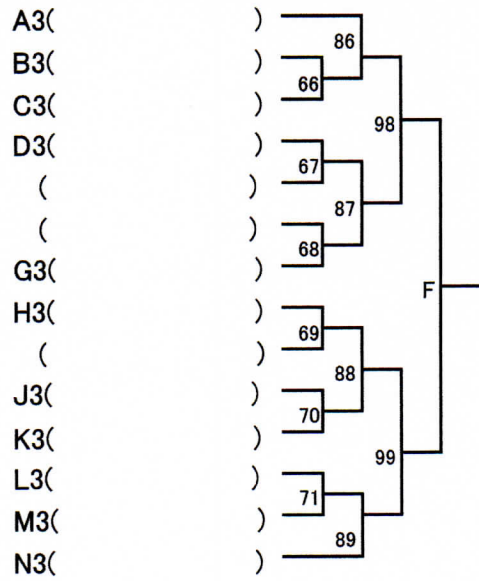
中2以下&小6以下女子2位(4ゲーム先取)



中2以下&小6以下女子 No.2(4ゲーム先取) 2016.3.6



中2以下&小6以下女子3位(4ゲーム先取)



中2以下&小6以下女子3・4位

