

2015佐世保スプリングジュニアテニス大会

主 催 佐世保市テニス協会
協 賛 ヒマラヤスポーツ佐世保店
期 日 平成27年3月1日(日)
小学6年&中学男子・・・・・・8時30分 試合開始
小学5年以下男子・・・・・・8時50分 試合開始
小学3年以下男子・・・・・・9時10分 試合開始
小学6年&中学女子・・・・・・9時30分 試合開始
小学5年生以下女子・・・・・・9時40分 試合開始
小学3年生以下女子・・・・・・9時50分 試合開始
会 場 佐世保市総合グラウンドテニスコート(オムニコート16面)
参加費 ¥1,000
使用球 ダンロップ フォート
※小学3年生以下・・・・グリーンボール
レフェリー 古賀 正敏 TEL090-3071-3461

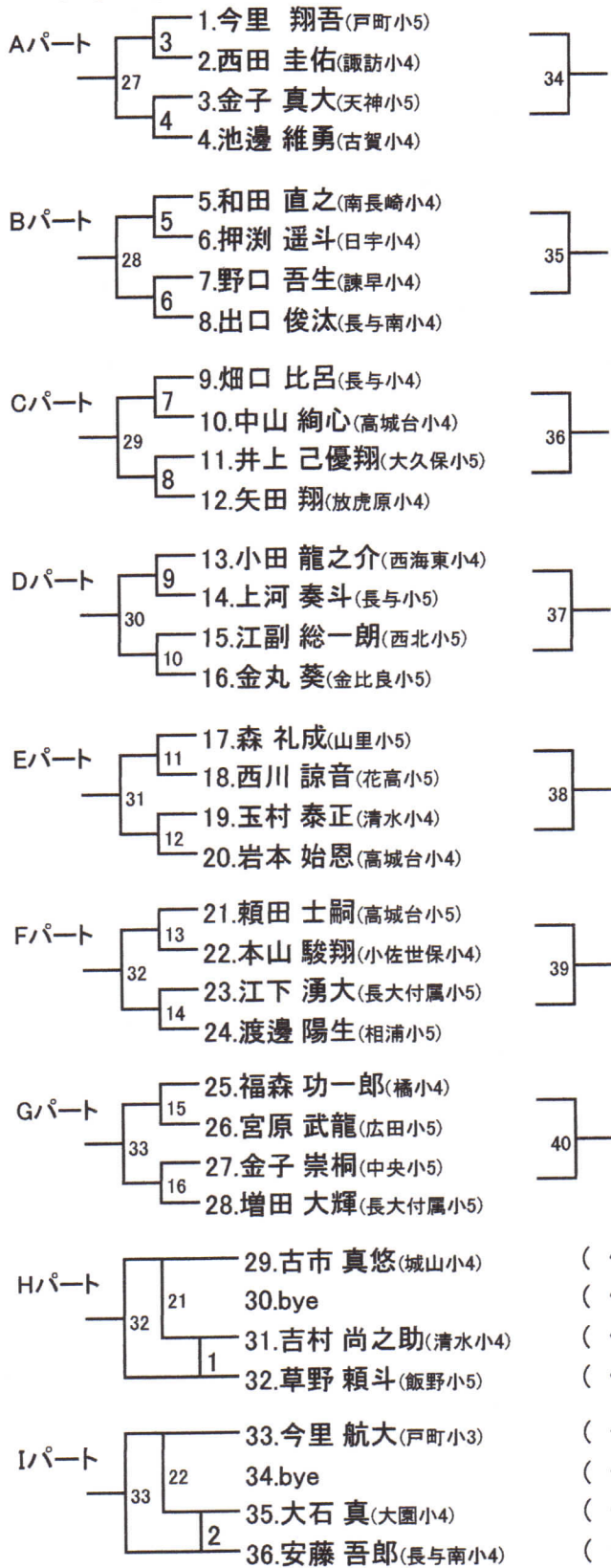
試合方法

1. 予選は6ゲーム先取(ノーアドバンテージ)で行う。
1位トーナメントは6ゲーム先取(ノーアドバンテージ)で行う。
2・3・4位トーナメントは4ゲーム先取(ノーアドバンテージ)で行う。
2. JTAルールに従っておこないます。

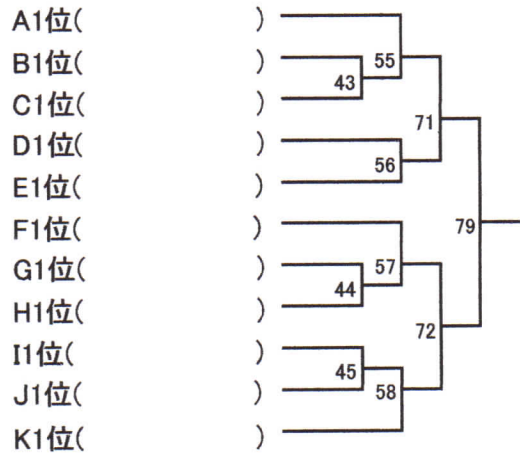
注意事項

1. 試合はセルフジャッジで行う。
2. 練習はサービス4本のみ。
3. 勝者判定(リーグ戦)は、下記の順で決定します。
 - (1) 勝率
 - (2) 同勝率者の互いの対戦結果の勝者
 - (3) 取得ゲーム率(取得したゲーム数÷プレーした全ゲーム数)
4. 試合は、呼び出しで進めます。

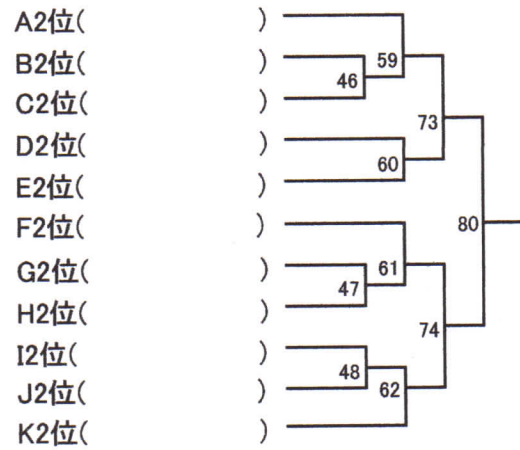
小学5年生以下男子 No.1 (6ゲーム先取) 2015.3.1



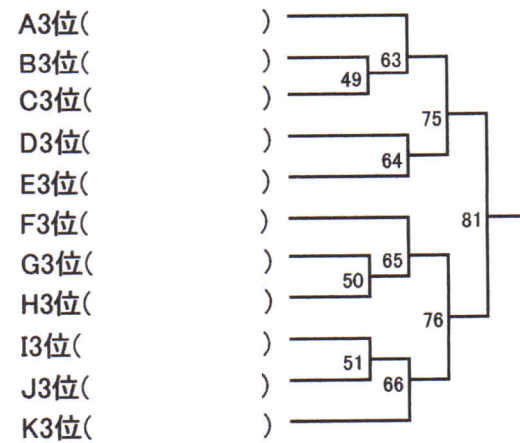
小学5年生以下男子1位(6ゲーム先取)



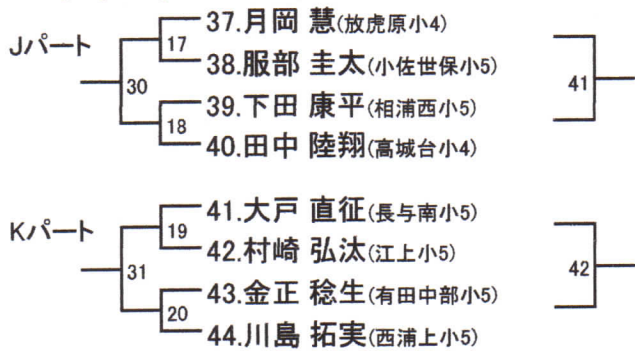
小学5年生以下男子2位(4ゲーム先取)



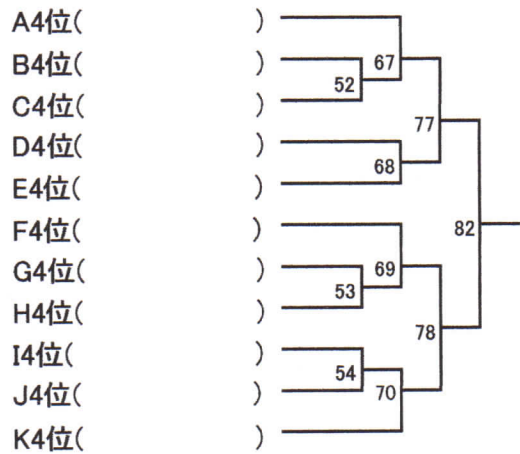
小学5年生以下男子3位(4ゲーム先取)



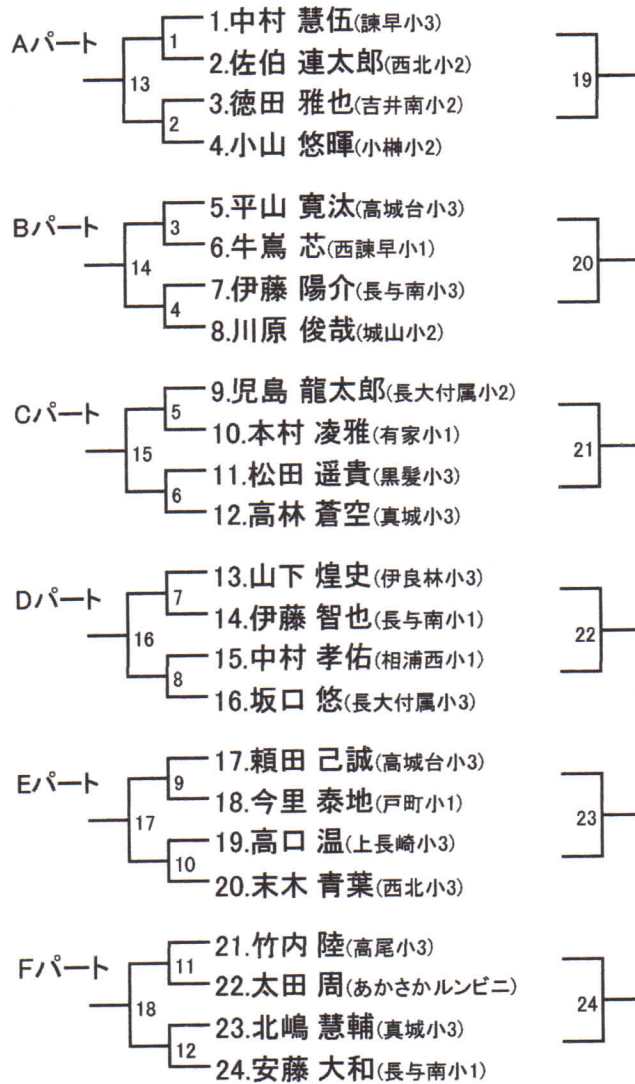
小学5年生以下男子 No.2(6ゲーム先取) 2015.3.1



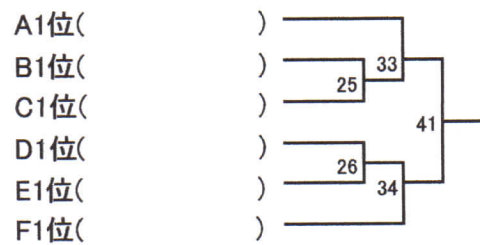
小学5年生以下男子4位(4ゲーム先取)



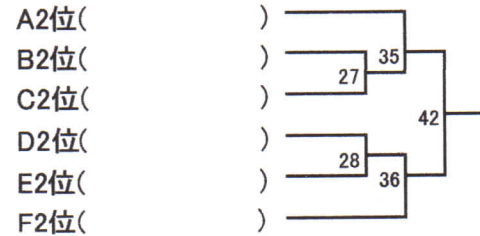
小学3年生以下男子 (6ゲーム先取) 2015.3.1



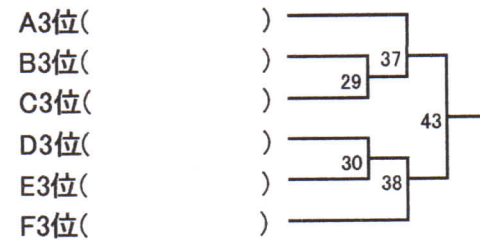
小学3年生以下男子1位(6ゲーム先取)



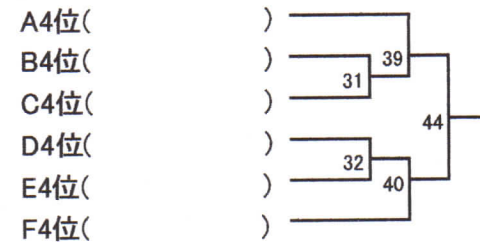
小学3年生以下男子2位(4ゲーム先取)



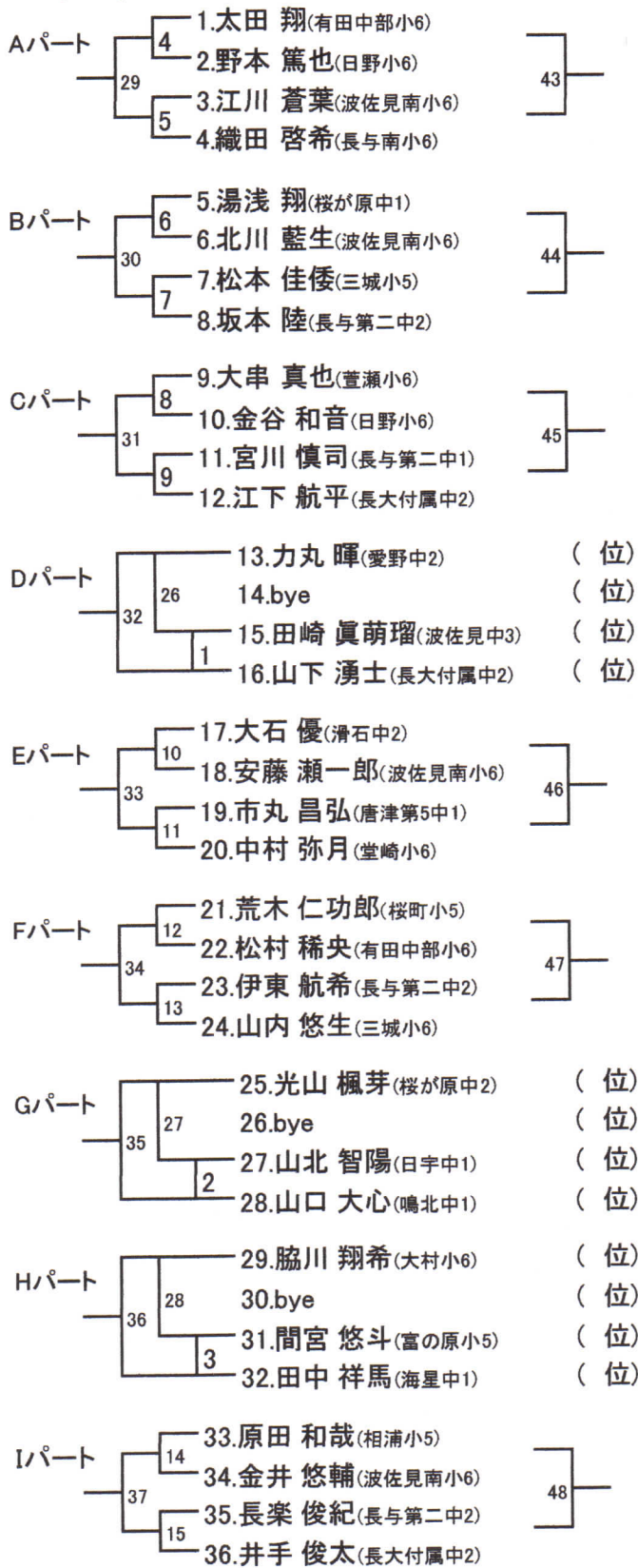
小学3年生以下男子3位(4ゲーム先取)



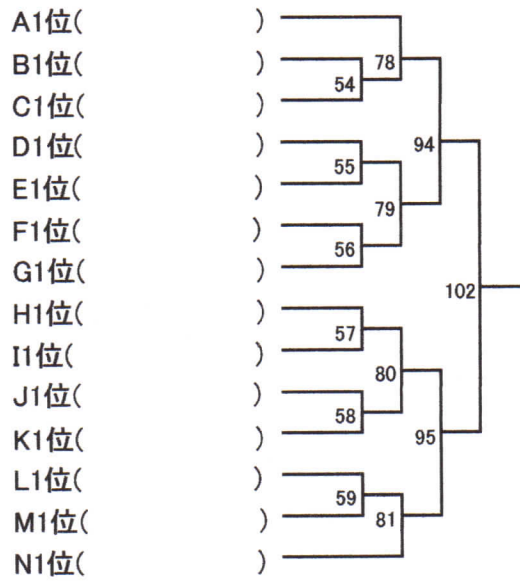
小学3年生以下男子4位(4ゲーム先取)



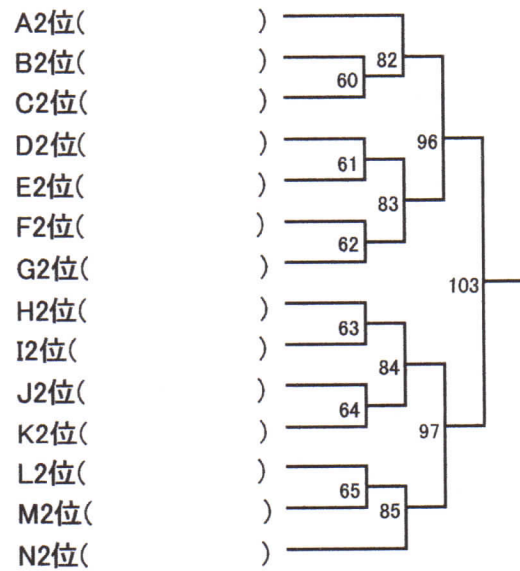
小6年以下&中学男子 No.1(6ゲーム先取) 2015.3.1



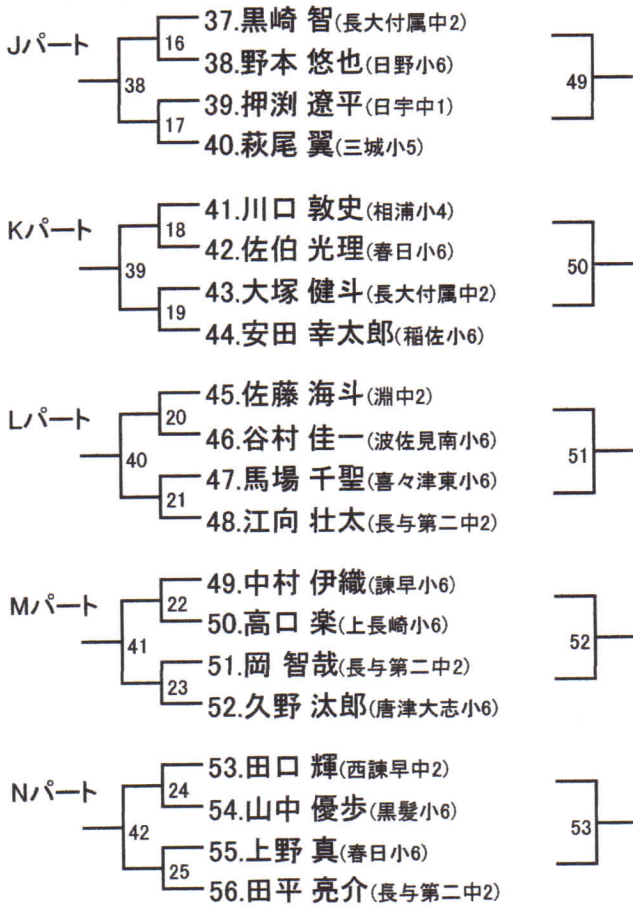
小学6年以下&中学男子1位 (6ゲーム先取)



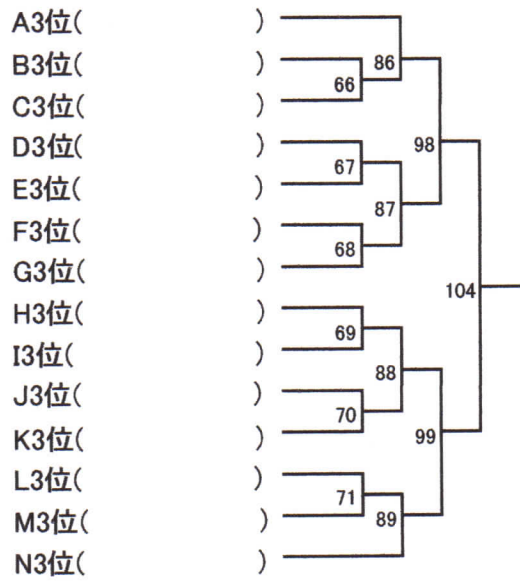
小学6年以下&中学男子2位 (4ゲーム先取)



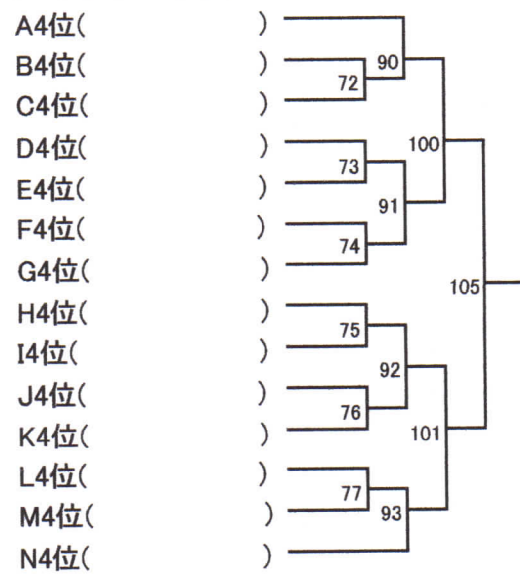
小6年以下&中学男子 No.2(6ゲーム先取) 2015.3.1



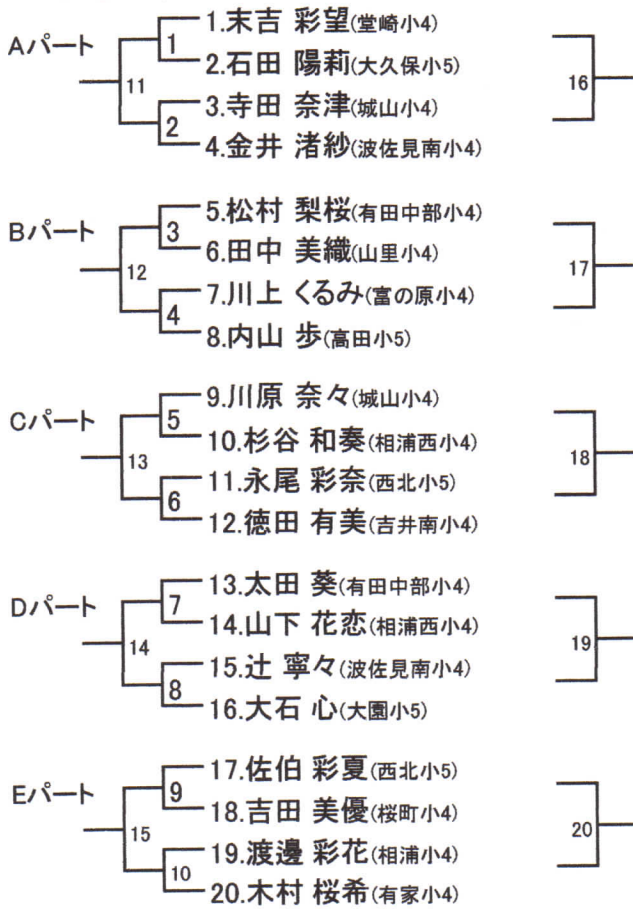
小学6年以下&中学男子3位 (4ゲーム先取)



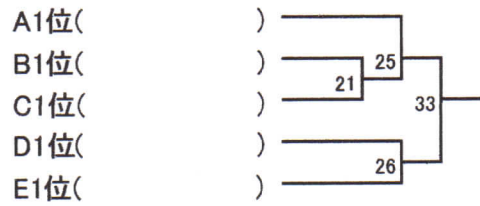
小学6年以下&中学男子4位 (4ゲーム先取)



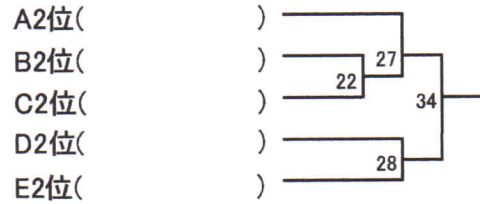
小学5年以下女子 (6ゲーム先取) 2015.3.1



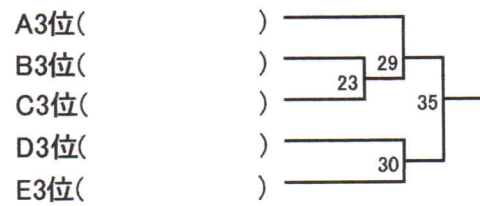
小学5年以下女子1位(6ゲーム先取)



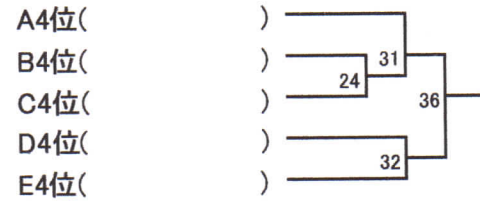
小学5年以下女子2位(4ゲーム先取)



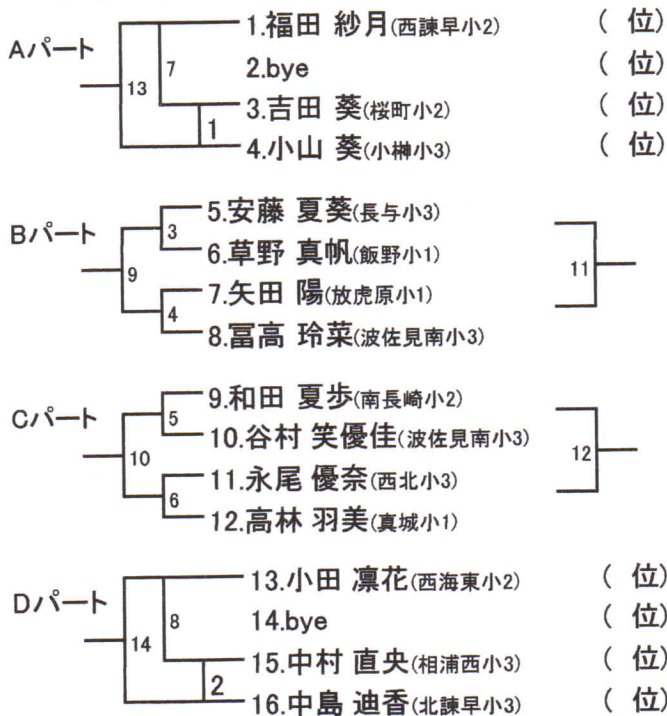
小学5年以下女子3位(4ゲーム先取)



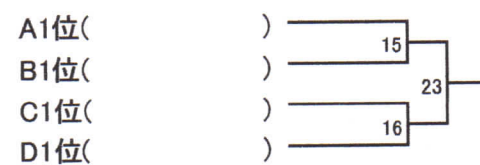
小学5年以下女子4位(4ゲーム先取)



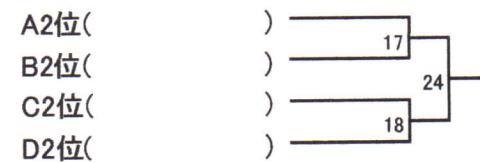
小学3年以下女子 (6ゲーム先取) 2015.3.1



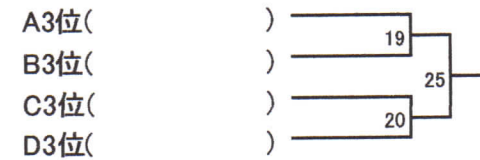
小学3年以下女子1位(6ゲーム先取)



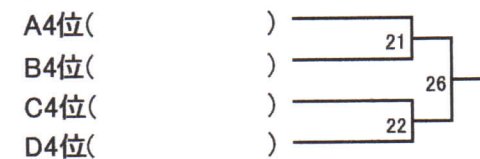
小学3年以下女子2位(4ゲーム先取)



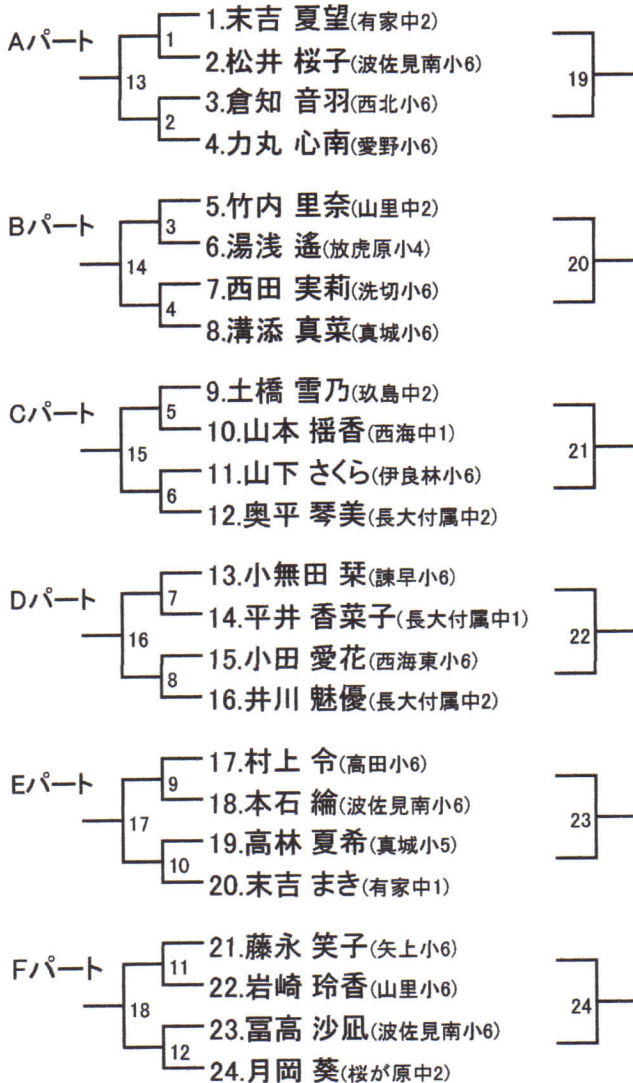
小学3年以下女子3位(4ゲーム先取)



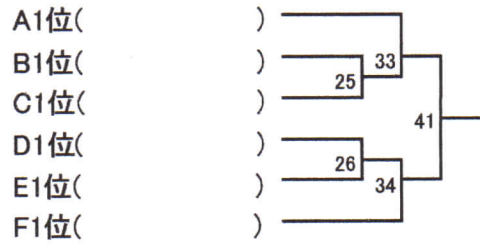
小学3年以下女子4位(4ゲーム先取)



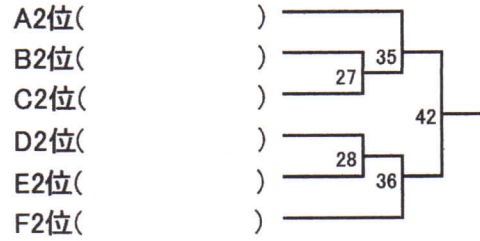
小6年以下&中学女子 (6ゲーム先取) 2015.3.1



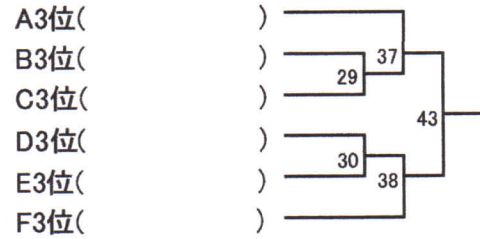
小6年&以下&中学女子1位(6ゲーム先取)



小6年以下&中学女子2位(4ゲーム先取)



小6年&以下中学女子3位(4ゲーム先取)



小6年&以下&中学女子4位(4ゲーム先取)

