

2014ウインタージュニアテニス大会

主 催 佐世保市テニス協会
協 賛 ヒマラヤスポーツ佐世保店
期 日 平成26年12月14日(日)
 中学男子・・・・・・・・・・8時30分 試合開始
 小学6年男子・・・・・・・・・・9時00分 試合開始
 小学4年男子・・・・・・・・・・9時20分 試合開始
 中学女子・・・・・・・・・・9時40分 試合開始
 残りの種目・・・・・・・・・・10時00分 試合開始
会 場 佐世保市総合グラウンドテニスコート(オムニコート16面)
参加費 ¥1,000
使用球 ダンロップ フォート
 ※小学4年生以下・・・・・・・・グリーンボール
 ※小学2年生以下・・・・・・・・オレンジボール
レフェリー 古賀 正敏 TEL090-3071-3461

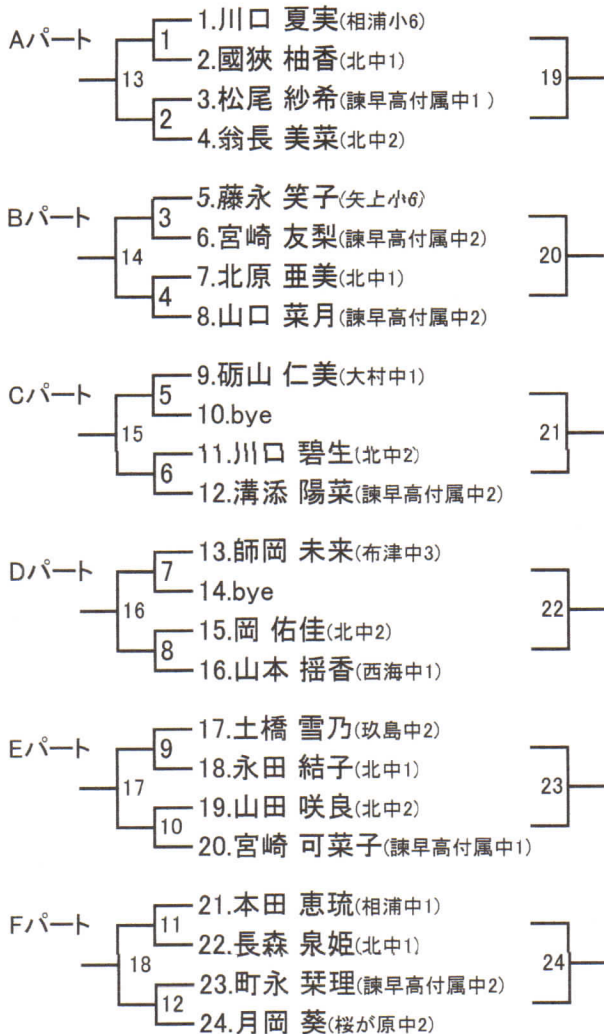
試合方法

1. 6ゲーム先取(ノーアドバンテージ)で行う。
 ※小学2&4年生以下は4ゲーム先取(ノーアドバンテージ)で行う。
 ※小学2年生以下はショートコートで試合を行います。

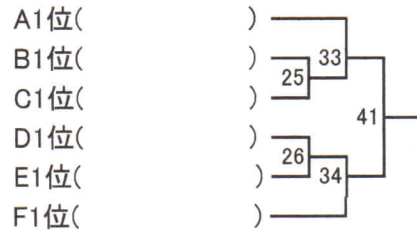
注意事項

1. 試合はセルフジャッジで行う。
2. 練習はサービス4本のみ。
3. 勝者判定(リーグ戦)は、下記の順で決定します。
 - (1) 勝率
 - (2) 同勝率者の互いの対戦結果の勝者
 - (3) 取得ゲーム率(取得したゲーム数÷プレーした全ゲーム数)
4. 試合は、呼び出しで進めます。
5. 試合中における事故・怪我等について応急処置はいたしますが、他については主催者側は責任を負いませんので、ご了承下さい。

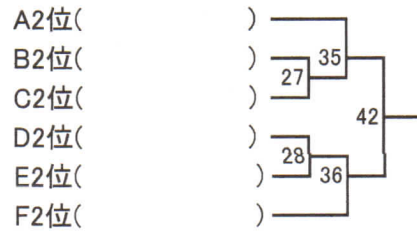
中学女子 (6ゲーム先取) 2014.12.14



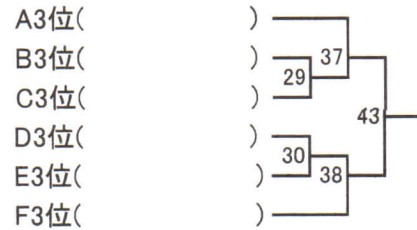
中学女子1位トーナメント



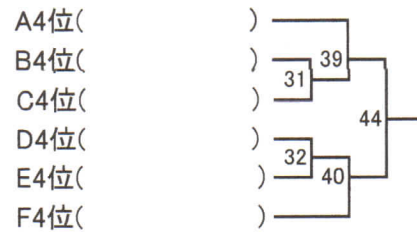
中学女子2位トーナメント



中学女子3位トーナメント



中学女子4位トーナメント



小学2年生以下(4ゲーム先取) 2014.12.14

小学2年生以下	児島	徳田	松藤	佐伯	平山	牛嶋	小山	勝敗	順
1.児島 龍太郎(長大付属小2)		①	⑧	⑫	④	⑮	⑱		
2.徳田 雅也(吉井南小2)	①		⑥	⑨	⑭	⑪	⑯		
3.松藤 俊英(西北小1)	⑧	⑥		③	⑳	⑱	⑬		
4.佐伯 連太郎(西北小2)	⑫	⑨	③		⑰	21	⑤		
5.平山 誉士(小瀬小2)	④	⑭	⑳	⑪		⑦	⑩		
6.牛嶋 芯(西諫早小1)	⑮	⑪	⑱	21	⑦		②		
7.小山 悠暉(小瀬小2)	⑱	⑯	⑬	⑤	⑩	②			

小学4年以下男子（4ゲーム先取・グリーンボール） 2014.12.14

Aパート	竹内	岩本	松井	今里	友廣	勝敗	順
1. 竹内 陸(高尾小3)		①	⑦	④	⑩		
2. 岩本 始恩(高城台小4)	①		③	⑥	⑧		
3. 松井 翔(早岐小4)	⑦	③		⑨	⑤		
4. 今里 泰地(戸町小1)	④	⑥	⑨		②		
5. 友廣 拓海(西浦上小3)	⑩	⑧	⑤	②			

Bパート	山下	bve	井上	田中	坂口	勝敗	順
6. 山下 焯史(伊良林小3)		①	⑦	④	⑩		
7. bve	①		③	⑥	⑧		
8. 井上 陽太(広田小4)	⑦	③		⑨	⑤		
9. 田中 陸翔(高城台小4)	④	⑥	⑨		②		
10. 坂口 悠(長大付属小3)	⑩	⑧	⑤	②			

Cパート	和田	bve	福森	池邊	頼田	勝敗	順
11. 和田 直之(南長崎小4)		①	⑦	④	⑩		
12. bve	①		③	⑥	⑧		
13. 福森 功一郎(橘小4)	⑦	③		⑨	⑤		
14. 池邊 維勇(古賀小4)	④	⑥	⑨		②		
15. 頼田 己誠(高城台小3)	⑩	⑧	⑤	②			

Dパート	今里	平山	宮崎	太田	末木	勝敗	順
16. 今里 航大(戸町小3)		①	⑦	④	⑩		
17. 平山 寛汰(高城台小3)	①		③	⑥	⑧		
18. 宮崎 太一(小栗小3)	⑦	③		⑨	⑤		
19. 太田 周(赤坂ルンビニ)	④	⑥	⑨		②		
20. 末木 青葉(西北小3)	⑩	⑧	⑤	②			

Eパート	古市	bve	中山	境	高林	勝敗	順
21. 古市 真悠(城山小4)		①	⑦	④	⑩		
22. bve	①		③	⑥	⑧		
23. 中山 絢心(高城台小4)	⑦	③		⑨	⑤		
24. 境 志高(山里小4)	④	⑥	⑨		②		
25. 高林 蒼空(真城小3)	⑩	⑧	⑤	②			

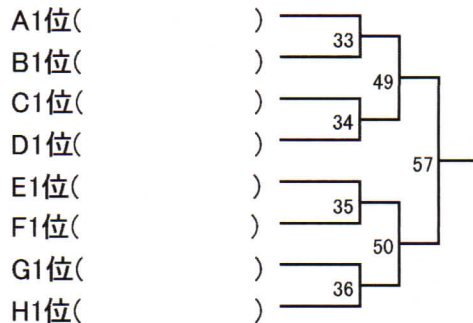
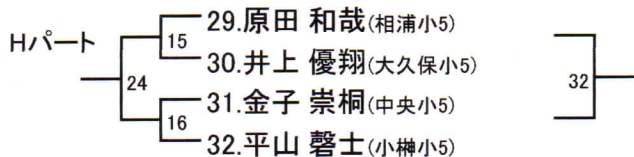
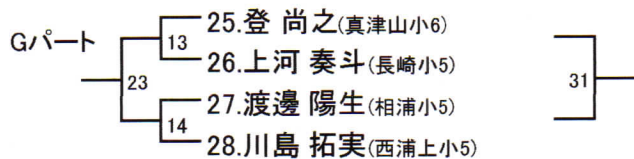
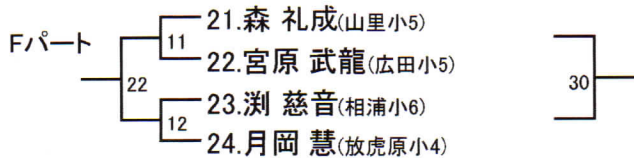
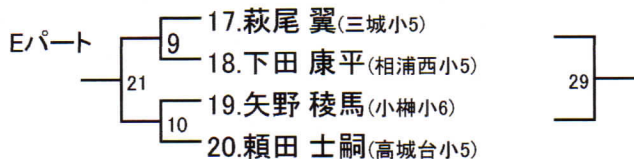
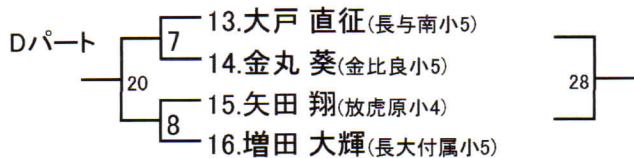
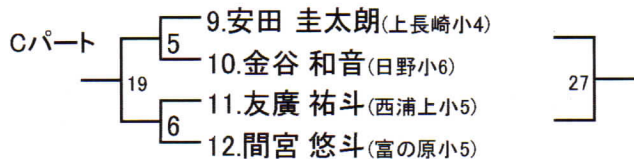
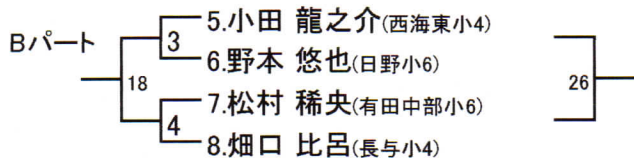
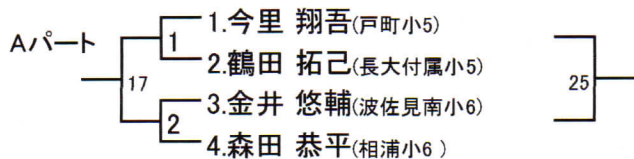
小学4年以下女子（4ゲーム先取・グリーンボール）

Aパート	和田	矢田	中島	中村	富高	勝敗	順
1. 和田 夏歩(南長崎小2)		①	⑦	④	⑩		
2. 矢田 陽(放虎原小1)	①		③	⑥	⑧		
3. 中島 迪香(北諫早小3)	⑦	③		⑨	⑤		
4. 中村 直央(相浦西小3)	④	⑥	⑨		②		
5. 富高 玲菜(波佐見南小3)	⑩	⑧	⑤	②			

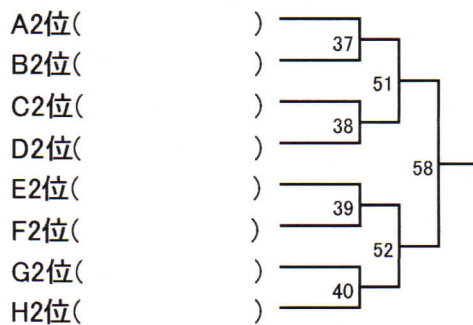
Bパート	金井	高林	鶴田	川上	徳田	勝敗	順
6. 金井 渚紗(波佐見南小4)		①	⑦	④	⑩		
7. 高林 羽美(真城小1)	①		③	⑥	⑧		
8. 鶴田 莉乙(西浦上小3)	⑦	③		⑨	⑤		
9. 川上くるみ(富の原小4)	④	⑥	⑨		②		
10. 徳田 有美(吉井南小4)	⑩	⑧	⑤	②			

Cパート	小田	bve	西田	計	小山	勝敗	順
11. 小田 凜花(西海東小2)		①	⑦	④	⑩		
12. bve	①		③	⑥	⑧		
13. 西田菜々生(真津山小4)	⑦	③		⑨	⑤		
14. 計 寧々(波佐見南小4)	④	⑥	⑨		②		
15. 小山 葵(小樺小3)	⑩	⑧	⑤	②			

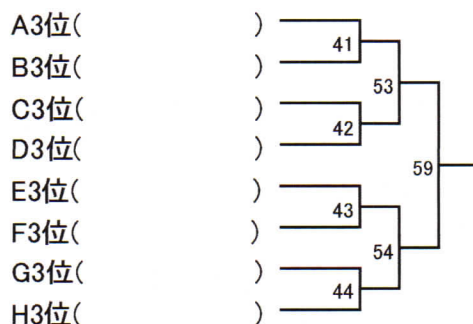
小学6年生以下男子(6ゲーム先取) 2014.12.14 小学6年生以下男子1位トーナメント



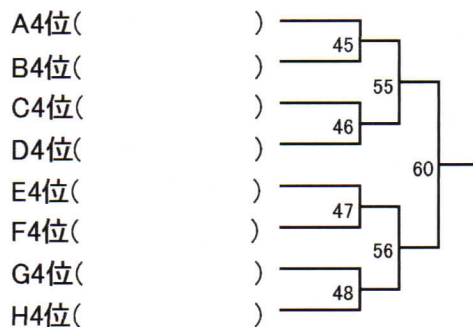
小学6年生以下男子2位トーナメント



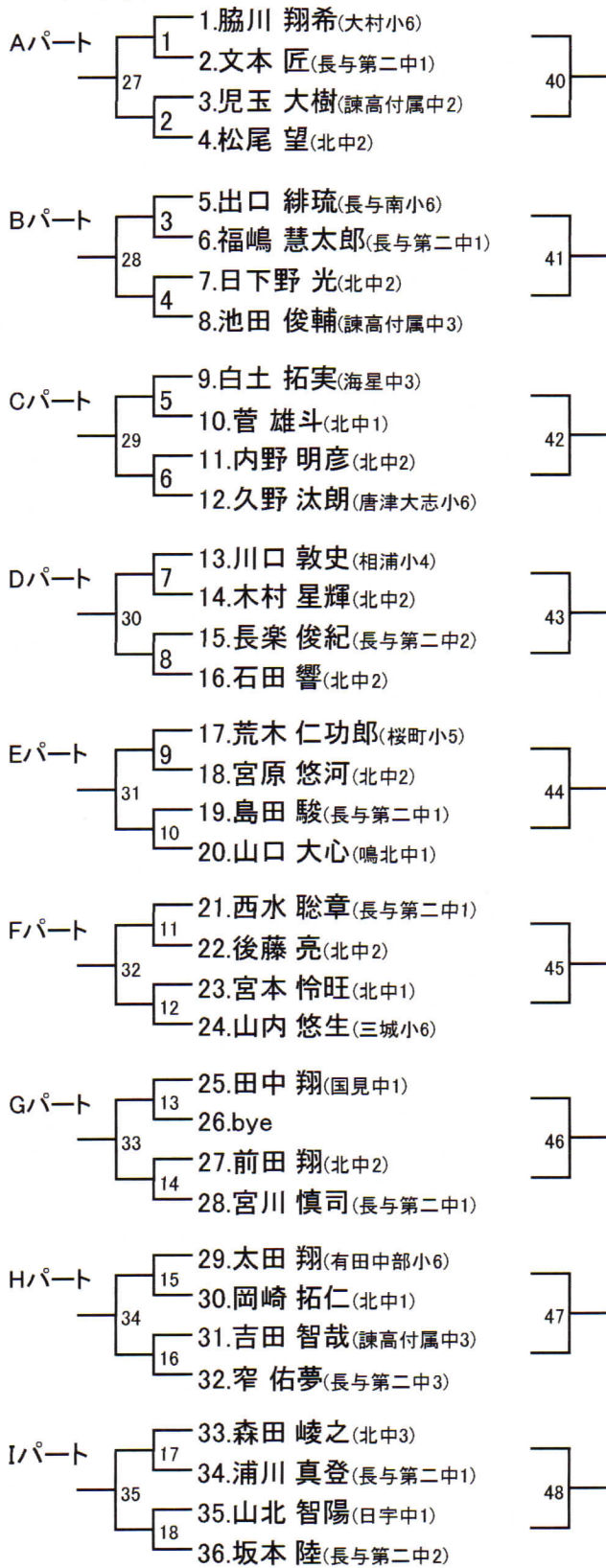
小学6年生以下男子3位トーナメント



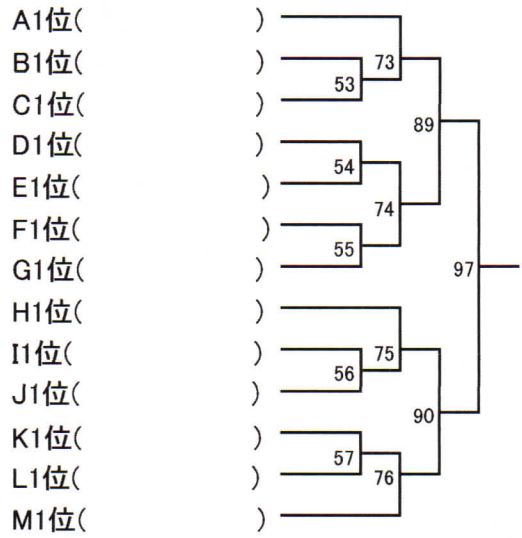
小学6年生以下男子4位トーナメント



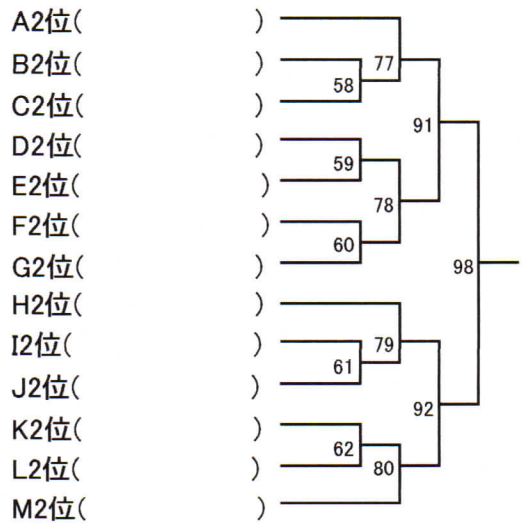
中学男子 No.1 (6ゲーム先取) 2014.12.14



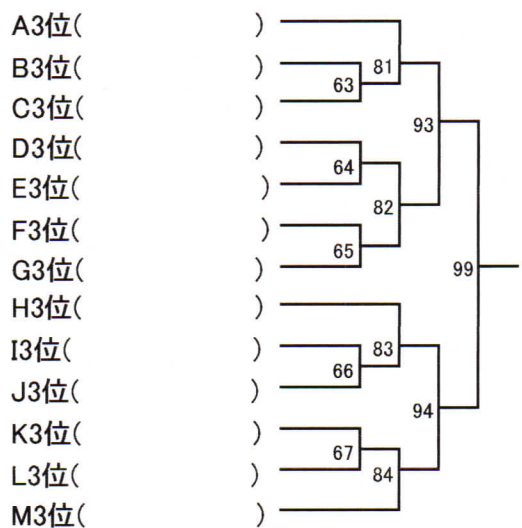
中学男子1位トーナメント



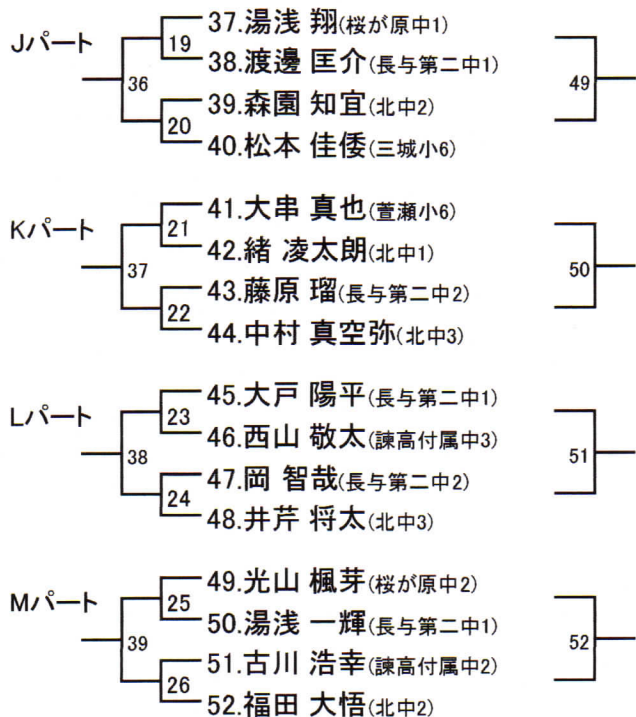
中学男子2位トーナメント



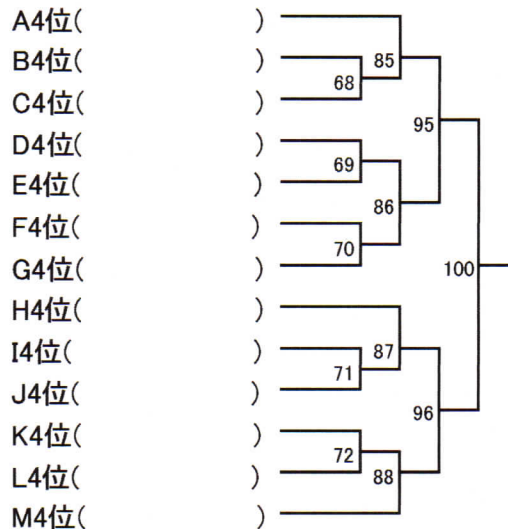
中学男子3位トーナメント



中学男子 No.2 (6ゲーム先取) 2014.12.14



中学男子4位トーナメント



小学6年生以下女子 (6ゲーム先取) 2014.12.14

Aパート	湯浅	富高	太田	小田	勝敗	順
1.湯浅 遙(放虎原小4)		①	③	⑥		
2.富高 沙凪(波佐見南小6)	①		⑤	④		
3.太田 葵(有田中部小4)	③	⑤		②		
4.小田 愛花(西海東小6)	⑥	④	②			

Bパート	高林	松村	佐伯	山内	勝敗	順
5.高林 夏希(真城小5)		①	③	⑥		
6.松村 梨桜(有田中部小4)	①		⑤	④		
7.佐伯 彩夏(西北小5)	③	⑤		②		
8.山内 美弥(三城小3)	⑥	④	②			