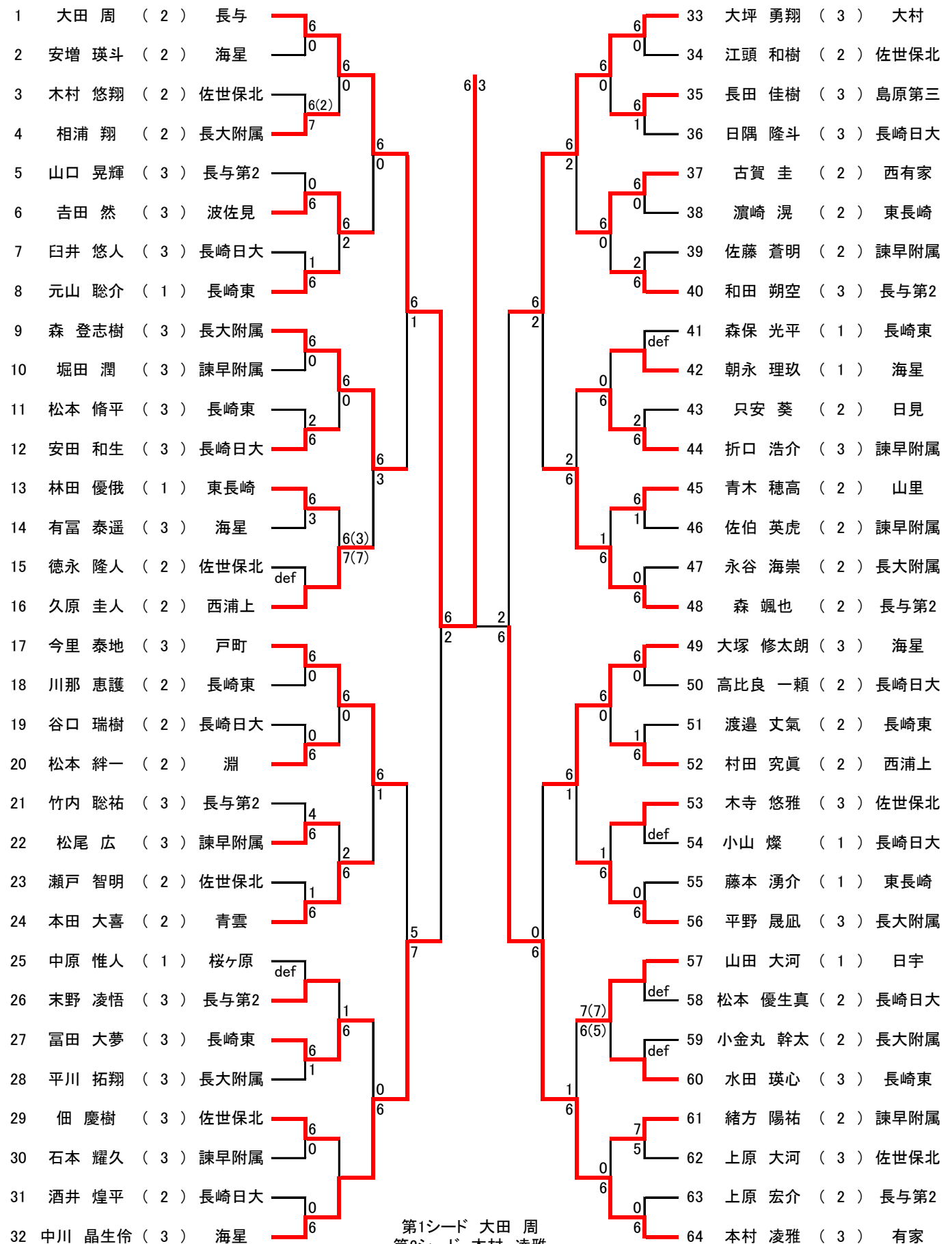


男子シングルス



第1シード 大田 周
 第2シード 本村 凌雅
 第3~4シード
 大坪 勇翔 中川 晶生伶

女子シングルス

1	山高 心慎 (2)	中里								33	草野 真帆 (3)	布津
2	()	BYE								34	BYE ()	
3	坂元 天音 (2)	長崎日大								35	竹嶋 優花 (2)	長大附属
4	山口 愛来 (3)	高田								36	山脇 穂泉 (2)	長与第2
5	宮崎 茜里 (3)	長崎東								37	原口 幸来 (3)	高来
6	山田 清葉 (2)	諫早附属								38	中島 聖奈 (3)	長崎東
7	黒瀬 瞳 (1)	長大附属								39	石山 侑奈 (2)	長与第2
8	今里 遥香 (3)	諫早								40	小島 桜子 (1)	海星
9	森 咲百合 (3)	長大附属								41	朝井 つぐみ (1)	日野
10	()	BYE								42	BYE ()	
11	畑中 彩花 (2)	長与第2								43	古川 葵 (2)	長大附属
12	松尾 彩希 (3)	長崎日大								44	松尾 帆南 (2)	佐世保北
13	中村 咲結 (1)	喜々津								45	内村 心花 (2)	長崎東
14	吉田 さくら (1)	海星								46	佐々木 瑠璃 (2)	海星
15	()	BYE								47	BYE ()	
16	藤 らら (1)	鶏知								48	立花 鈴香 (2)	西浦上
17	平片 亜呼 (3)	海星								49	中島 きらら (3)	真城
18	()	BYE								50	BYE ()	
19	原田 みのり (2)	長崎東								51	平賀 佳菜 (2)	諫早附属
20	楠原 瑞貴 (2)	長崎日大								52	山崎 奏杏 (2)	長崎日大
21	増田 知優 (3)	諫早附属								53	堀脇 乙乃 (3)	長与第2
22	松尾 美里 (1)	明峰								54	北村 はなこ (2)	長崎東
23	()	BYE								55	BYE ()	
24	児島 加純 (1)	長大附属								56	竹内 伶 (3)	長大附属
25	荒木 七奈 (2)	海星								57	稲津 沙風 (1)	精道
26	()	BYE								58	喜々津 ゆあ (1)	郡
27	立和名 花音 (3)	長大附属								59	芮序知 (2)	長崎日大
28	高林 羽美 (3)	真城								60	日高 葵衣 (2)	海星
29	長谷津 心露 (1)	南有馬								61	牧山 直生 (2)	長崎東
30	出口 未桜 (1)	長与第2								62	上田 芽衣 (3)	高田
31	()	BYE								63	BYE ()	
32	竹内 碧彩 (2)	高田								64	芳野 里帆 (3)	玖島

第1シード 山高 心慎
 第2シード 芳野 里帆
 第3~4シード
 草野 真帆 竹内 碧彩

男子シングルス
3位決定戦

32	中川 晶生伶	(3)	海星	—	3
33	大坪 勇翔	(3)	大村	—	6

5～8位

48	森 颯也	(2)	長与第2	—	6
9	森 登志樹	(3)	長大附属	—	0
17	今里 泰地	(3)	戸町	—	6
49	大塚 修太郎	(3)	海星	—	2

7位決定戦

9	森 登志樹	(3)	長大附属	—	0
49	大塚 修太郎	(3)	海星	—	6

女子シングルス
3位決定戦

32	竹内 碧彩	(2)	高田	—	6
64	芳野 里帆	(3)	玖島	—	0

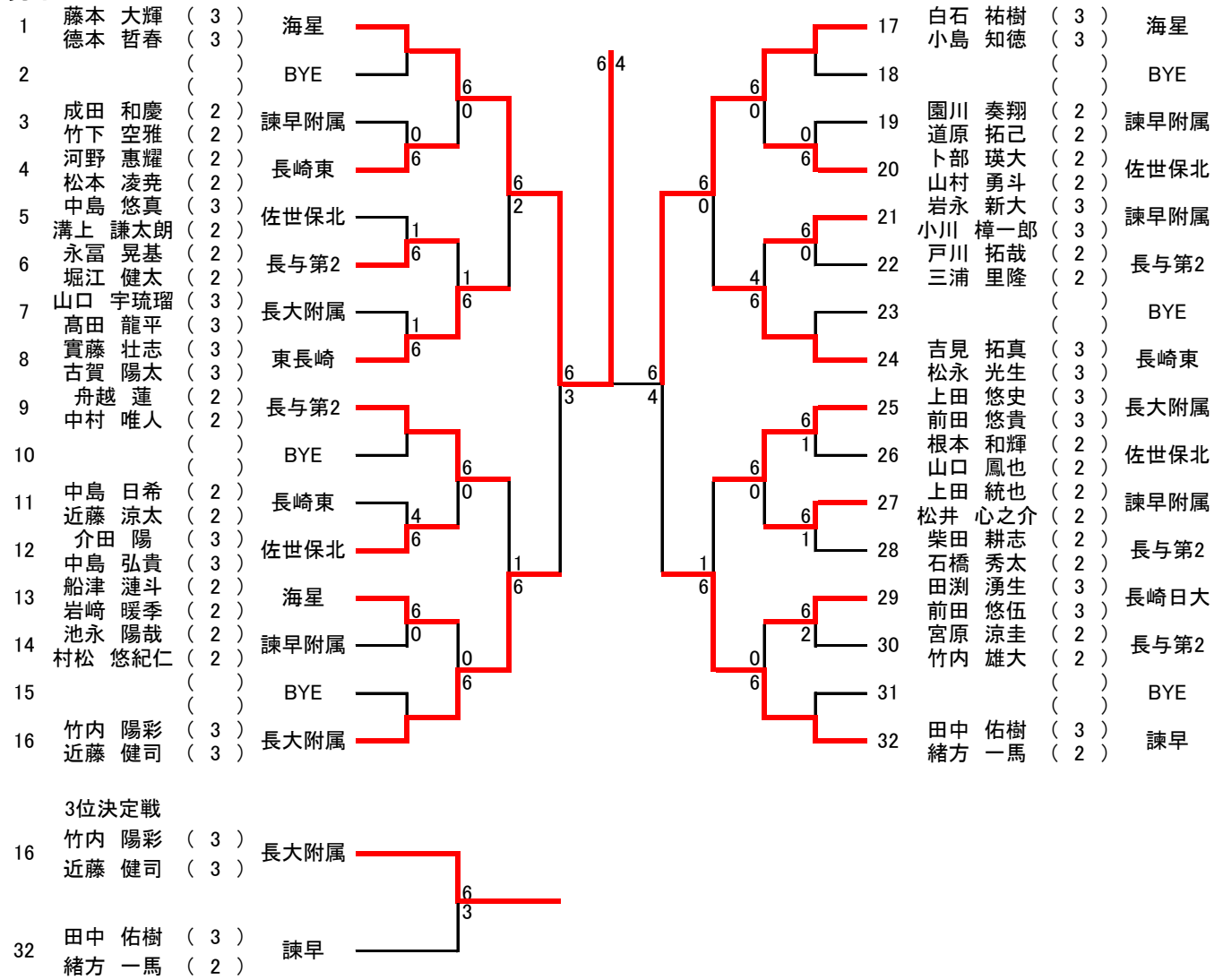
5～8位

16	藤 らら	(1)	鶏知	—	6
48	立花 鈴香	(2)	西浦上	—	4
49	中島 きらら	(3)	真城	—	6
17	平片 亜呼	(3)	海星	—	3

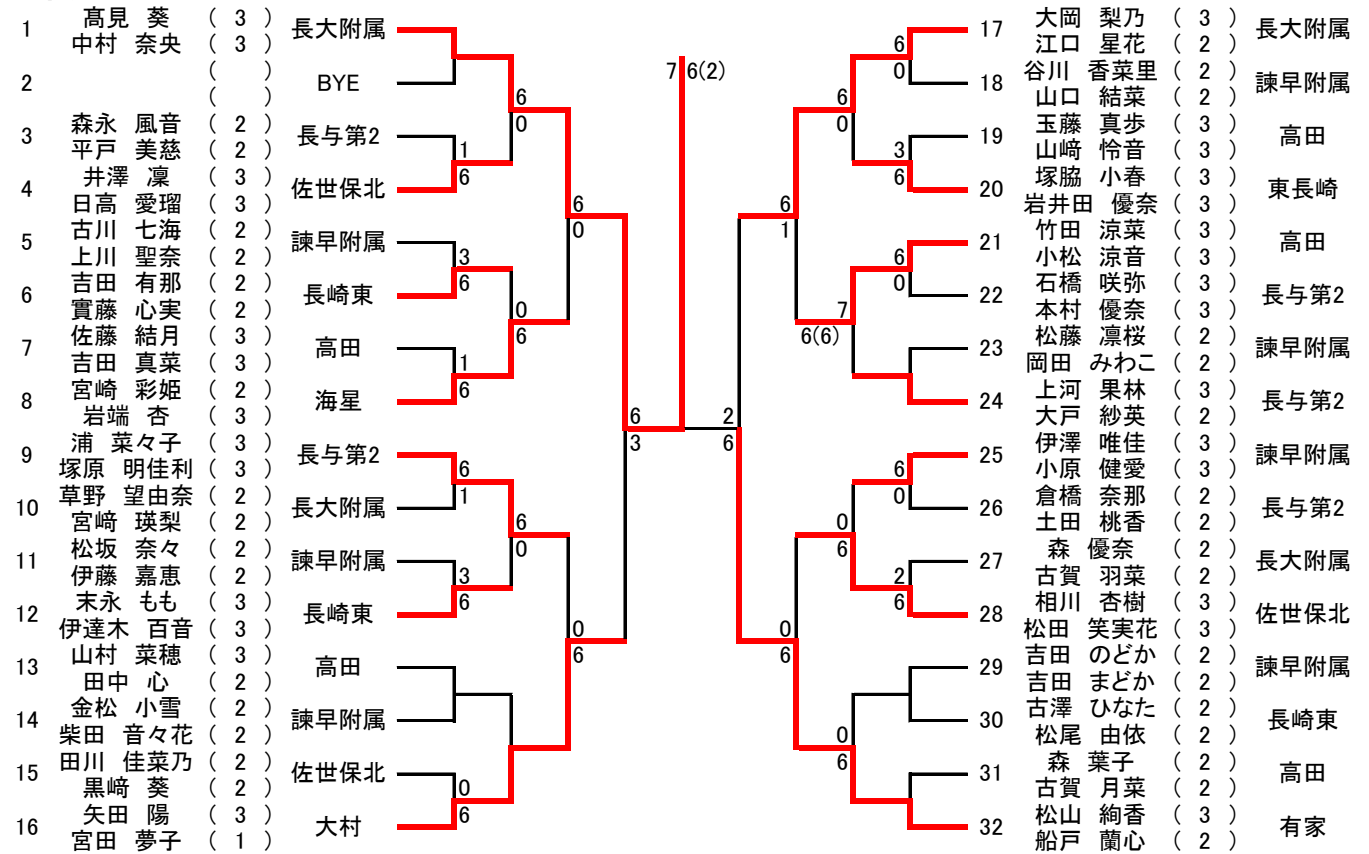
7位決定

48	立花 鈴香	(2)	西浦上	—	6
17	平片 亜呼	(3)	海星	—	3

男子ダブルス



女子ダブルス



3位決定戦

