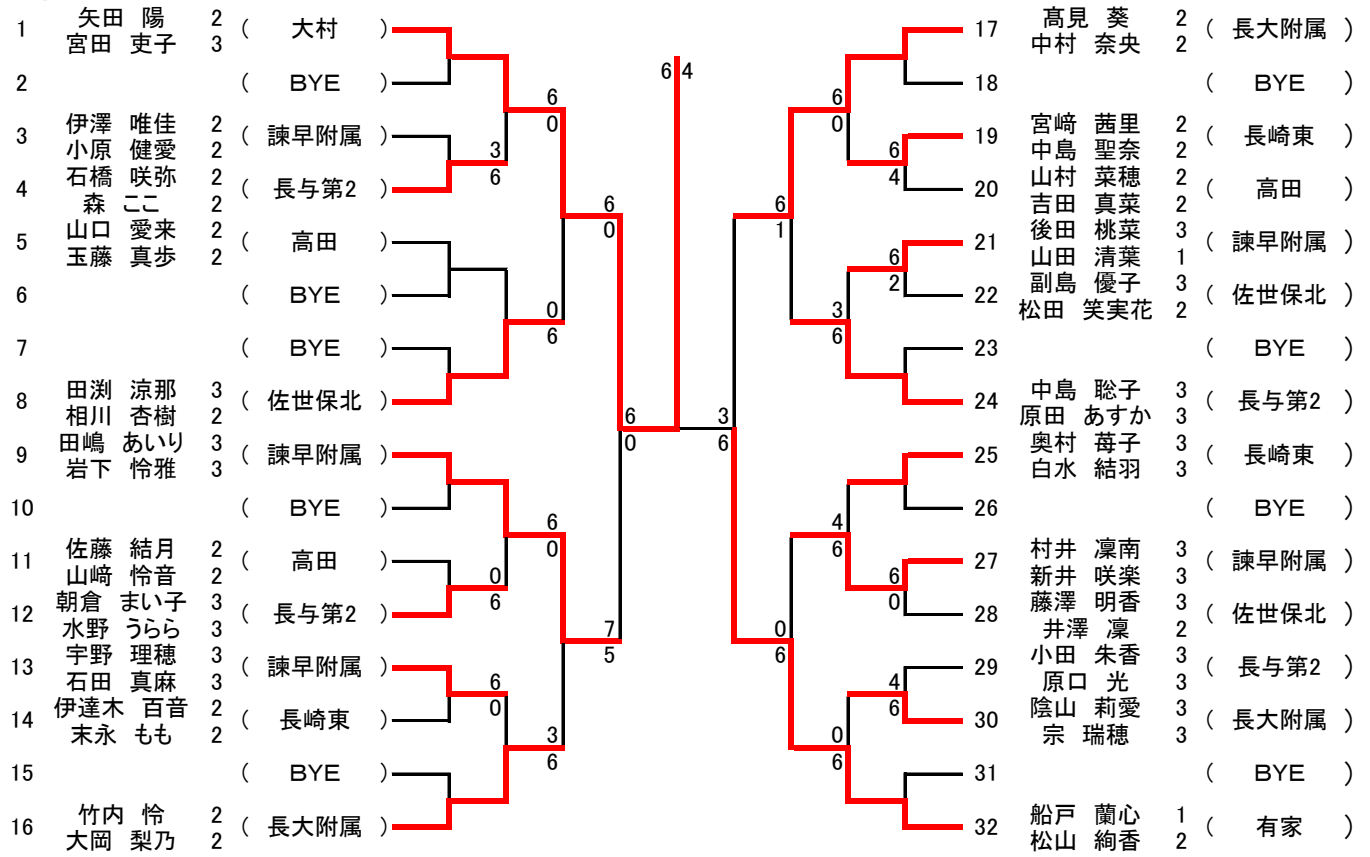
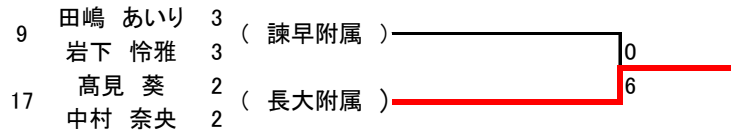


女子D



3位決定戦



男子S

1	太田 周	1	( 長与 )		65	山口 琢磨	3	( 東長崎 )
2			( BYE )		66	BYE		( )
3	平野 晟胤	1	( 長大附属 )		67	末野 凌悟	2	( 長与第2 )
4	新井 紳太郎	2	( 長崎日大 )		68	松尾 純平	3	( 長大附属 )
5	中村 唯人	1	( 長与第2 )		69	松本 脩平	2	( 長崎東 )
6			( BYE )		70	日隅 隆斗	2	( 長崎日大 )
7			( BYE )		71	BYE		( )
8	山岡 佑豪	2	( 青雲 )		72	辻川 眞大	3	( 諫早附属 )
9	水田 瑛心	2	( 長崎東 )		73	田中 佑樹	2	( 諫早 )
10			( BYE )		74	BYE		( )
11	小川 樟一郎	2	( 諫早附属 )		75	水崎 晨陽	2	( 長大附属 )
12	増田 壮太郎	3	( 海星 )		76	有富 泰遥	2	( 海星 )
13	船戸 貴心	3	( 有家 )		77	木寺 悠雅	2	( 佐世保北 )
14	舟越 蓮	1	( 長与第2 )		78	鶴田 暁文	3	( 長崎日大 )
15			( BYE )		79	BYE		( )
16	副島 悠希	3	( 長大附属 )		80	岩永 新大	2	( 諫早附属 )
17	中尾 航太	3	( 諫早附属 )		81	今里 泰地	2	( 戸町 )
18			( BYE )		82	BYE		( )
19	高平 茉生	3	( 海星 )		83	只安 葵	1	( 日見 )
20	松本 絆一	1	( 淵 )		84	酒井 隆之介	3	( 長崎東 )
21	小山 悠暉	3	( 長崎日大 )		85	江見 純哉	3	( 長与第2 )
22	西山 冴	3	( 長大附属 )		86	島田 要	3	( 長崎日大 )
23			( BYE )		87	BYE		( )
24	村下 広将	3	( 北諫早 )		88	竹内 陽彩	2	( 長大附属 )
25	長谷津 祐心	2	( 南有馬 )		89	森 匠海	3	( 諫早 )
26			( BYE )		90	BYE		( )
27	吉田 然	2	( 波佐見 )		91	濱崎 滉	1	( 東長崎 )
28	本木 徠斗	3	( 佐世保北 )		92	安田 和生	2	( 長崎日大 )
29	平川 拓翔	2	( 長大附属 )		93	菅 悠輔	3	( 佐世保北 )
30	中島 日希	1	( 長崎東 )		94	山口 晃輝	2	( 長与第2 )
31			( BYE )		95	BYE		( )
32	森 颯也	1	( 長与第2 )		96	本村 凌雅	2	( 有家 )
33	大坪 勇翔	2	( 大村 )		97	栄 健介	3	( 柚木 )
34			( BYE )		98	BYE		( )
35	船津 漣斗	1	( 海星 )		99	堀田 潤	2	( 諫早附属 )
36	渡海 元気	3	( 長与第2 )		100	富田 大夢	2	( 長崎東 )
37	井上 捺緋	3	( 東長崎 )		101	井元 絢太	3	( 佐世保北 )
38	久原 圭人	1	( 西浦上 )		102	北田 悠斗	3	( 岩屋 )
39			( BYE )		103	BYE		( )
40	近藤 健司	2	( 長大附属 )		104	根本 一輝	3	( 長大附属 )
41	古賀 圭	1	( 西有家 )		105	松尾 環太	3	( 長与第2 )
42			( BYE )		106	BYE		( )
43	佐々木 悠成	3	( 佐世保北 )		107	田淵 湧生	2	( 長崎日大 )
44	両角 光平	3	( 長崎日大 )		108	定方 稜馬	3	( 長崎東 )
45	増山 幹太郎	2	( 諫早附属 )		109	藤田 康平	2	( 大野 )
46	村田 究眞	1	( 西浦上 )		110	鶴田 智彬	3	( 長大附属 )
47			( BYE )		111	BYE		( )
48	平山 隆仁	3	( 郡 )		112	白石 祐樹	2	( 海星 )
49	末永 一哲	3	( 東長崎 )		113	大塚 修太郎	2	( 海星 )
50			( BYE )		114	BYE		( )
51	末吉 慶太	3	( 高田 )		115	川口 獅堂	3	( 長与第2 )
52	松永 光生	2	( 長崎東 )		116	本田 大喜	1	( 青雲 )
53	林田 稜真	1	( 吉井 )		117	折口 浩介	2	( 諫早附属 )
54	犬束 劍駿	3	( 海星 )		118	吉見 拓真	2	( 長崎東 )
55			( BYE )		119	BYE		( )
56	宮良 大翼	3	( 佐世保北 )		120	川野 佑基	3	( 長崎日大 )
57	森 登志樹	2	( 長大附属 )		121	緒方 一馬	1	( 諫早 )
58			( BYE )		122	BYE		( )
59	草野 光祐	3	( 長崎東 )		123	BYE		( )
60	岩本 璃空	3	( 長与第2 )		124	山本 航	3	( 北諫早 )
61	深山 桜太郎	2	( 長崎日大 )		125	岩崎 暖季	1	( 海星 )
62	石本 耀久	2	( 諫早附属 )		126	吉永 寛汰	3	( 佐世保北 )
63			( BYE )		127	BYE		( )
64	中川 晶生伶	2	( 海星 )		128	児島 龍太郎	3	( 長大附属 )

男子5位～8位

65	山口 琢磨	3	( 東長崎 )	—	6	
32	森 颯也	1	( 長与第2 )	—	0	
97	栄 健介	3	( 柚木 )	—	4	
64	中川 晶生伶	2	( 海星 )	—	6	

女子5位～8位

16	本川 澄	2	( 桜が原 )	—	6	
32	芳野 里帆	2	( 玖島 )	—	2	
33	小田 凜花	3	( 西海 )	—	4	
56	江口 星花	1	( 長大附属 )	—	6	

男子7位・8位

32	森 颯也	1	( 長与第2 )	—	6	
97	栄 健介	3	( 柚木 )	—	2	

女子7位・8位

32	芳野 里帆	2	( 玖島 )	—	6	
33	小田 凜花	3	( 西海 )	—	3	

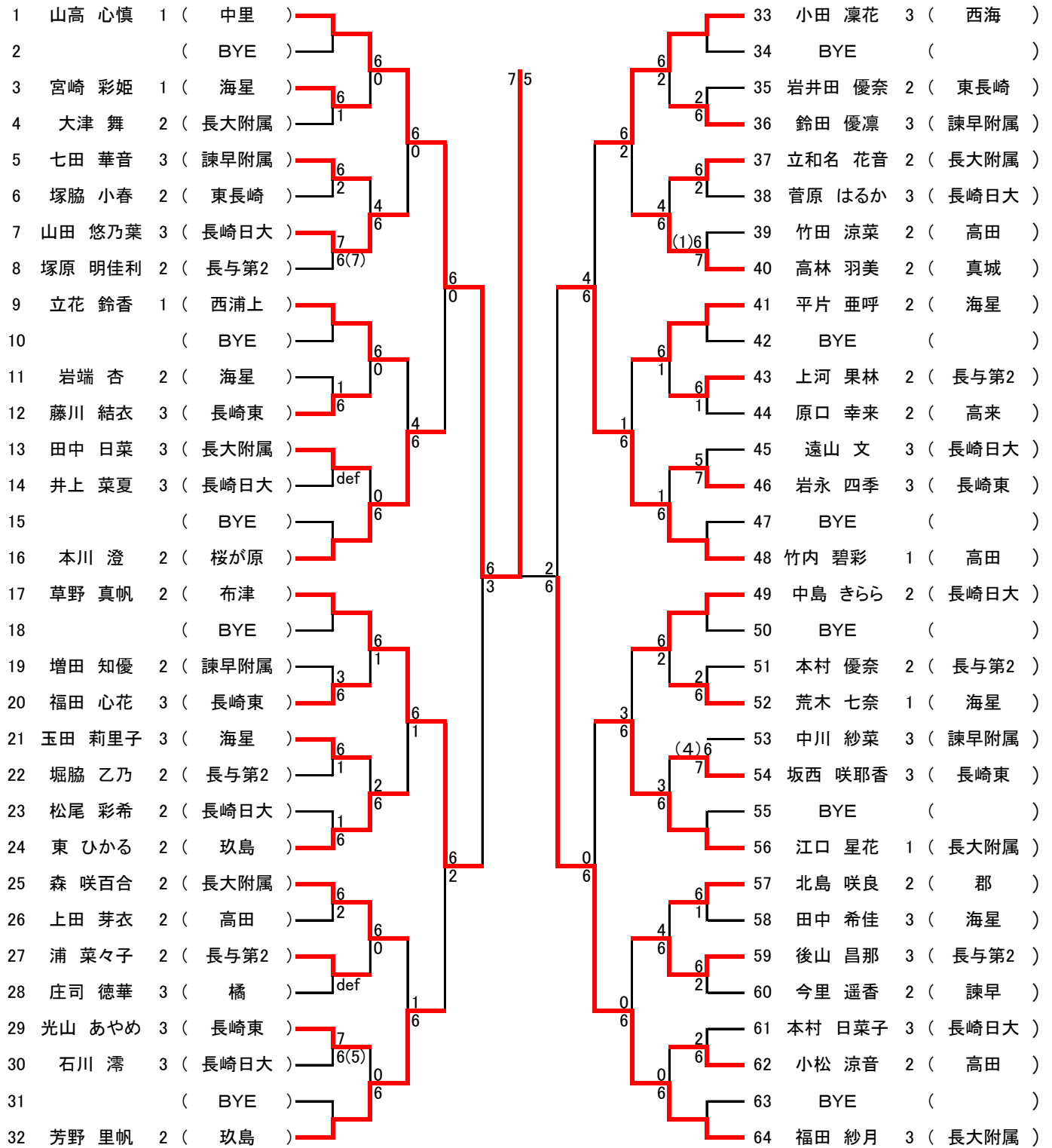
男子3位・4位

33	大坪 勇翔	2	( 大村 )	—	4	
96	本村 凌雅	2	( 有家 )	—	6	

女子3位・4位

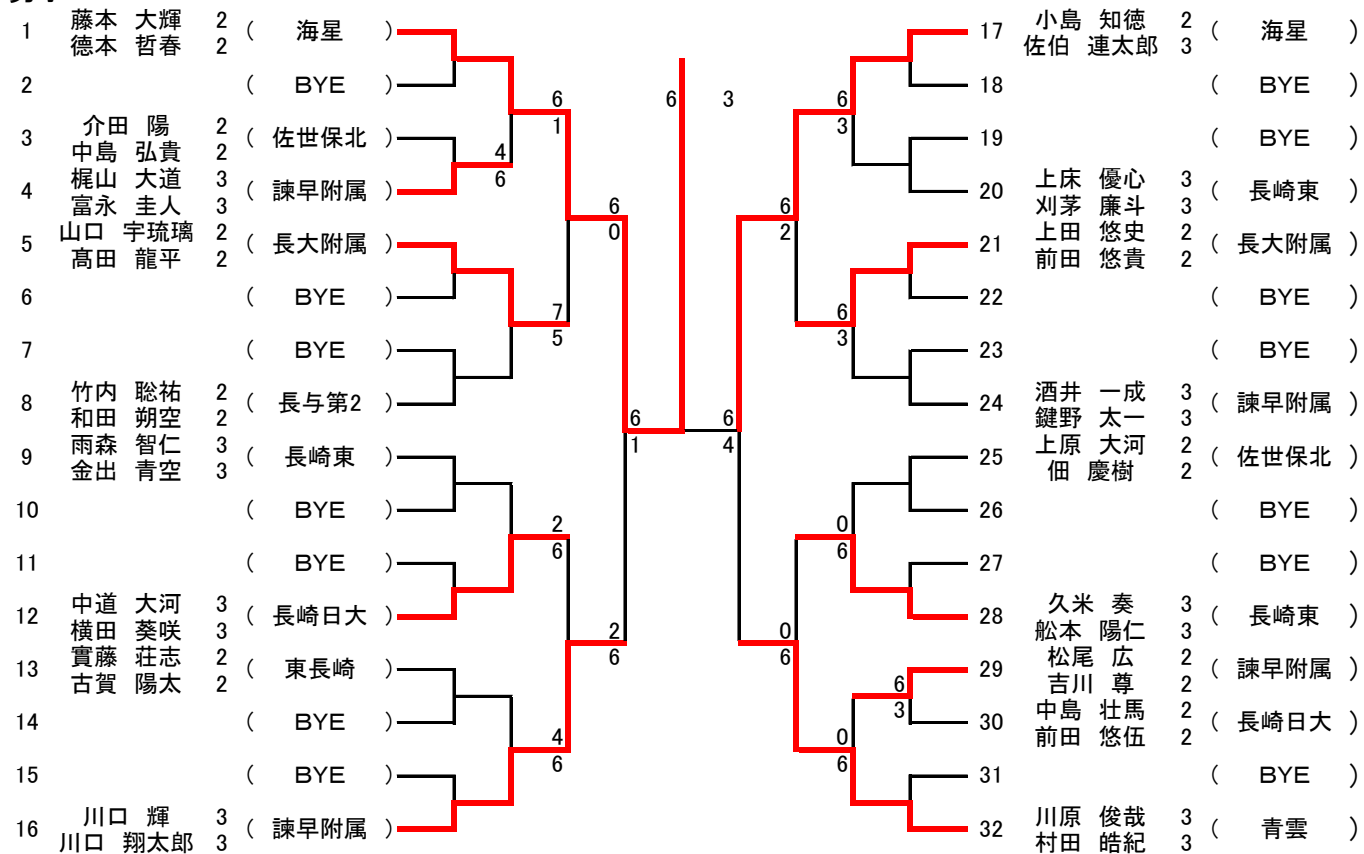
17	草野 真帆	2	( 布津 )	—	7	
48	竹内 碧彩	1	( 高田 )	—	6(3)	

女子S





男子D



3位決定戦

