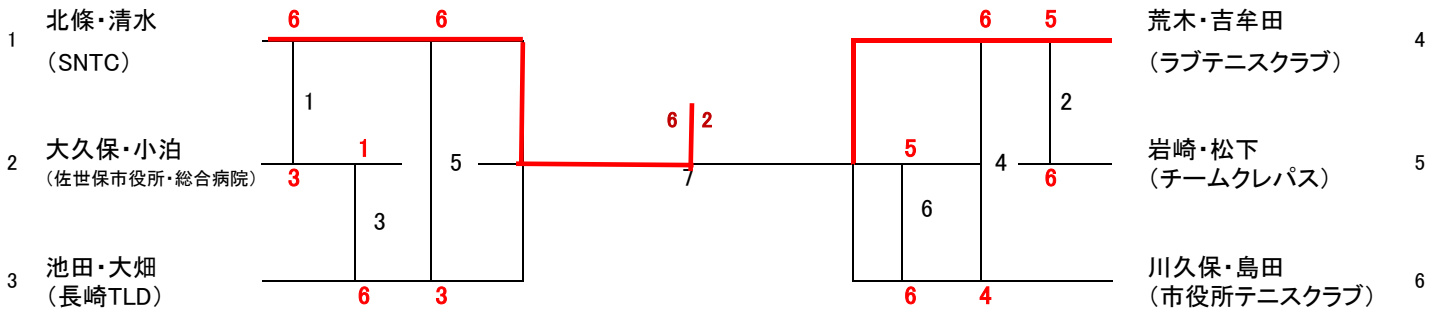
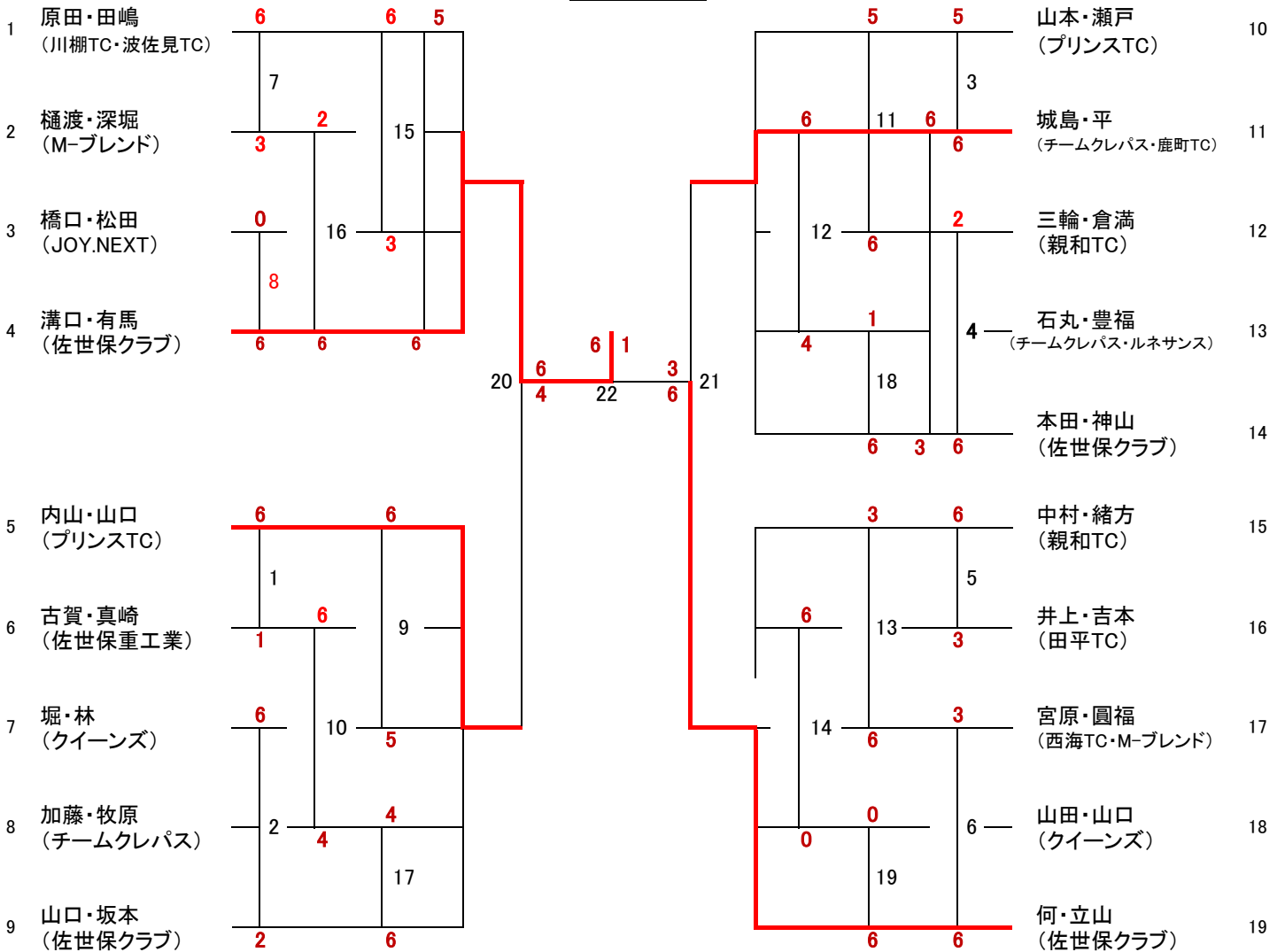


男子 オープン



男子 CD



女子 CD

1	水谷・宇都宮 (佐世保クラブ・波佐見TC)	<table border="1" style="border-collapse: collapse; width: 100%; height: 100%;"> <tr><td style="text-align: center;">6</td><td style="text-align: center;">2</td></tr> <tr><td style="text-align: center;">7</td><td></td></tr> </table>	6	2	7		<table border="1" style="border-collapse: collapse; width: 100%; height: 100%;"> <tr><td style="text-align: center;">5</td><td style="text-align: center;">5</td></tr> <tr><td></td><td style="text-align: center;">3</td></tr> </table>	5	5		3	佐々木・石川 (オレンジ・プリンス)	10								
6	2																				
7																					
5	5																				
	3																				
2	川口・松田 (チームクレパス)	<table border="1" style="border-collapse: collapse; width: 100%; height: 100%;"> <tr><td style="text-align: center;">1</td><td style="text-align: center;">15</td></tr> <tr><td style="text-align: center;">4</td><td></td></tr> </table>	1	15	4		<table border="1" style="border-collapse: collapse; width: 100%; height: 100%;"> <tr><td style="text-align: center;">6</td><td style="text-align: center;">11</td><td style="text-align: center;">6</td></tr> <tr><td></td><td></td><td style="text-align: center;">6</td></tr> </table>	6	11	6			6	田尻・久貝 (チームクレパス)	11						
1	15																				
4																					
6	11	6																			
		6																			
3	馬場・馬場 (佐世保重工・クィーンズ)	<table border="1" style="border-collapse: collapse; width: 100%; height: 100%;"> <tr><td style="text-align: center;">6</td><td style="text-align: center;">16</td><td style="text-align: center;">6</td></tr> <tr><td style="text-align: center;">8</td><td></td><td></td></tr> </table>	6	16	6	8			<table border="1" style="border-collapse: collapse; width: 100%; height: 100%;"> <tr><td style="text-align: center;">12</td><td style="text-align: center;">6</td><td style="text-align: center;">1</td></tr> <tr><td></td><td></td><td style="text-align: center;">4</td></tr> </table>	12	6	1			4	古村・藤川 (クィーンズ・波佐見TC)	12				
6	16	6																			
8																					
12	6	1																			
		4																			
4	山下・居石 (三菱重工・HEDG)	<table border="1" style="border-collapse: collapse; width: 100%; height: 100%;"> <tr><td style="text-align: center;">3</td><td style="text-align: center;">6</td></tr> </table>	3	6	<table border="1" style="border-collapse: collapse; width: 100%; height: 100%;"> <tr><td style="text-align: center;">3</td><td style="text-align: center;">1</td><td></td></tr> <tr><td></td><td style="text-align: center;">18</td><td></td></tr> </table>	3	1			18		岩井・吉原 (佐世保重工・田平TC)	13								
3	6																				
3	1																				
	18																				
5	永江・田中 (トップスピン・波佐見TC)	<table border="1" style="border-collapse: collapse; width: 100%; height: 100%;"> <tr><td style="text-align: center;">6</td><td style="text-align: center;">6</td><td style="text-align: center;">4</td></tr> <tr><td style="text-align: center;">1</td><td></td><td></td></tr> </table>	6	6	4	1			<table border="1" style="border-collapse: collapse; width: 100%; height: 100%;"> <tr><td style="text-align: center;">6</td><td style="text-align: center;">3</td><td style="text-align: center;">6</td></tr> <tr><td style="text-align: center;">4</td><td style="text-align: center;">23</td><td style="text-align: center;">6</td></tr> </table>	6	3	6	4	23	6	末岡・寺松 (トップスピン・クィーンズ)	14				
6	6	4																			
1																					
6	3	6																			
4	23	6																			
6	岩崎・押川 (チームクレパス)	<table border="1" style="border-collapse: collapse; width: 100%; height: 100%;"> <tr><td style="text-align: center;">2</td><td style="text-align: center;">2</td><td style="text-align: center;">9</td></tr> <tr><td style="text-align: center;">2</td><td></td><td></td></tr> </table>	2	2	9	2			<table border="1" style="border-collapse: collapse; width: 100%; height: 100%;"> <tr><td style="text-align: center;">5</td><td style="text-align: center;">6</td></tr> <tr><td></td><td style="text-align: center;">5</td></tr> </table>	5	6		5	田平・塚本 (T・MIRAI、クィーンズ)	15						
2	2	9																			
2																					
5	6																				
	5																				
7	徳田・原 (クィーンズ・佐世保クラブ)	<table border="1" style="border-collapse: collapse; width: 100%; height: 100%;"> <tr><td style="text-align: center;">4</td><td style="text-align: center;">10</td><td style="text-align: center;">3</td></tr> <tr><td></td><td></td><td></td></tr> </table>	4	10	3				<table border="1" style="border-collapse: collapse; width: 100%; height: 100%;"> <tr><td style="text-align: center;">1</td><td style="text-align: center;">13</td><td style="text-align: center;">5</td></tr> <tr><td></td><td></td><td></td></tr> </table>	1	13	5				吉澤・見井田 (チームクレパス)	16				
4	10	3																			
1	13	5																			
8	井上・吉田 (波佐見TC)	<table border="1" style="border-collapse: collapse; width: 100%; height: 100%;"> <tr><td style="text-align: center;">2</td><td style="text-align: center;">6</td><td style="text-align: center;">6</td><td style="text-align: center;">6</td></tr> <tr><td></td><td></td><td style="text-align: center;">17</td><td></td></tr> </table>	2	6	6	6			17		<table border="1" style="border-collapse: collapse; width: 100%; height: 100%;"> <tr><td style="text-align: center;">14</td><td style="text-align: center;">6</td><td style="text-align: center;">0</td><td style="text-align: center;">6</td></tr> <tr><td></td><td></td><td></td><td></td></tr> </table>	14	6	0	6					本多・木佐貫 (クィーンズ)	17
2	6	6	6																		
		17																			
14	6	0	6																		
9	太田・三輪 (クィーンズ)	<table border="1" style="border-collapse: collapse; width: 100%; height: 100%;"> <tr><td style="text-align: center;">6</td><td style="text-align: center;">3</td></tr> </table>	6	3	<table border="1" style="border-collapse: collapse; width: 100%; height: 100%;"> <tr><td style="text-align: center;">6</td><td style="text-align: center;">6</td><td style="text-align: center;">6</td></tr> <tr><td></td><td style="text-align: center;">19</td><td></td></tr> <tr><td style="text-align: center;">4</td><td style="text-align: center;">4</td><td></td></tr> </table>	6	6	6		19		4	4		鐘ヶ江・木下 (三菱重工・諫早スマッシュ)	18					
6	3																				
6	6	6																			
	19																				
4	4																				
		<table border="1" style="border-collapse: collapse; width: 100%; height: 100%;"> <tr><td style="text-align: center;">2</td><td style="text-align: center;">6</td></tr> </table>	2	6		<table border="1" style="border-collapse: collapse; width: 100%; height: 100%;"> <tr><td style="text-align: center;">6</td><td style="text-align: center;">6</td><td style="text-align: center;">6</td></tr> </table>	6	6	6	小松・山口 (SNTC)	19										
2	6																				
6	6	6																			

3位決定戦

井上・吉田 (波佐見TC) 田尻・久貝 (チームクレパス)

女子オープン

1	淵・大久保 (チームクレパス・クィーンズ)	<table border="1" style="border-collapse: collapse; width: 100%; height: 100%;"> <tr><td style="text-align: center;">6</td><td style="text-align: center;">2</td></tr> <tr><td style="text-align: center;">1</td><td></td></tr> </table>	6	2	1		<table border="1" style="border-collapse: collapse; width: 100%; height: 100%;"> <tr><td style="text-align: center;">6</td><td style="text-align: center;">4</td></tr> <tr><td></td><td style="text-align: center;">4</td></tr> </table>	6	4		4	須藤・岩高 (三菱重工・フェニックス)	8							
6	2																			
1																				
6	4																			
	4																			
2	田中・田中 (川棚TC)	<table border="1" style="border-collapse: collapse; width: 100%; height: 100%;"> <tr><td style="text-align: center;">1</td><td style="text-align: center;">15</td></tr> <tr><td style="text-align: center;">4</td><td></td></tr> </table>	1	15	4		<table border="1" style="border-collapse: collapse; width: 100%; height: 100%;"> <tr><td style="text-align: center;">1</td><td style="text-align: center;">11</td><td style="text-align: center;">6</td></tr> <tr><td></td><td></td><td></td></tr> </table>	1	11	6				中嶋・田中 (FATS)	9					
1	15																			
4																				
1	11	6																		
3	村上・山本(真) (50-POND・三菱重工)	<table border="1" style="border-collapse: collapse; width: 100%; height: 100%;"> <tr><td style="text-align: center;">6</td><td style="text-align: center;">6</td></tr> <tr><td style="text-align: center;">8</td><td></td></tr> </table>	6	6	8		<table border="1" style="border-collapse: collapse; width: 100%; height: 100%;"> <tr><td style="text-align: center;">12</td><td style="text-align: center;">2</td><td style="text-align: center;">0</td></tr> <tr><td></td><td></td><td style="text-align: center;">5</td></tr> <tr><td style="text-align: center;">6</td><td style="text-align: center;">6</td><td></td></tr> </table>	12	2	0			5	6	6		小松・田中 (クィーンズ・チームクレパス)	10		
6	6																			
8																				
12	2	0																		
		5																		
6	6																			
4	吉木・重岡 (田平TC・M-ブレンド)	<table border="1" style="border-collapse: collapse; width: 100%; height: 100%;"> <tr><td style="text-align: center;">6</td><td style="text-align: center;">6</td><td style="text-align: center;">1</td></tr> <tr><td style="text-align: center;">3</td><td></td><td></td></tr> </table>	6	6	1	3			<table border="1" style="border-collapse: collapse; width: 100%; height: 100%;"> <tr><td style="text-align: center;">6</td><td style="text-align: center;">1</td><td style="text-align: center;">6</td></tr> <tr><td></td><td></td><td style="text-align: center;">6</td></tr> </table>	6	1	6			6	松林・松永 (チームクレパス、SKIP)	12			
6	6	1																		
3																				
6	1	6																		
		6																		
5	桐原・砂川 (チームクレパス)	<table border="1" style="border-collapse: collapse; width: 100%; height: 100%;"> <tr><td style="text-align: center;">1</td><td style="text-align: center;">9</td></tr> <tr><td style="text-align: center;">1</td><td></td></tr> </table>	1	9	1		<table border="1" style="border-collapse: collapse; width: 100%; height: 100%;"> <tr><td style="text-align: center;">4</td><td style="text-align: center;">13</td><td style="text-align: center;">2</td></tr> <tr><td></td><td></td><td></td></tr> </table>	4	13	2				宮木・志賀 (クィーンズ・西海TC)	13					
1	9																			
1																				
4	13	2																		
6	藤崎・田中 (大村レディース・トップスピン)	<table border="1" style="border-collapse: collapse; width: 100%; height: 100%;"> <tr><td style="text-align: center;">0</td><td style="text-align: center;">10</td><td style="text-align: center;">5</td></tr> <tr><td style="text-align: center;">4</td><td></td><td></td></tr> </table>	0	10	5	4			<table border="1" style="border-collapse: collapse; width: 100%; height: 100%;"> <tr><td style="text-align: center;">14</td><td style="text-align: center;">1</td><td style="text-align: center;">1</td></tr> <tr><td></td><td></td><td style="text-align: center;">7</td></tr> <tr><td style="text-align: center;">6</td><td style="text-align: center;">6</td><td style="text-align: center;">6</td></tr> </table>	14	1	1			7	6	6	6	石松・島 (カスタム・プリンス)	14
0	10	5																		
4																				
14	1	1																		
		7																		
6	6	6																		
7	山本(律)・堀川 (ショコラテニスクラブ)	<table border="1" style="border-collapse: collapse; width: 100%; height: 100%;"> <tr><td style="text-align: center;">6</td><td style="text-align: center;">6</td><td style="text-align: center;">6</td></tr> </table>	6	6	6	<table border="1" style="border-collapse: collapse; width: 100%; height: 100%;"> <tr><td style="text-align: center;">6</td><td style="text-align: center;">0</td></tr> </table>	6	0	<table border="1" style="border-collapse: collapse; width: 100%; height: 100%;"> <tr><td style="text-align: center;">6</td><td style="text-align: center;">6</td><td style="text-align: center;">6</td></tr> </table>	6	6	6	山本(律)・堀川 (ショコラテニスクラブ)	15						
6	6	6																		
6	0																			
6	6	6																		
		<table border="1" style="border-collapse: collapse; width: 100%; height: 100%;"> <tr><td style="text-align: center;">6</td><td style="text-align: center;">6</td></tr> </table>	6	6	<table border="1" style="border-collapse: collapse; width: 100%; height: 100%;"> <tr><td style="text-align: center;">6</td><td style="text-align: center;">6</td></tr> </table>	6	6	<table border="1" style="border-collapse: collapse; width: 100%; height: 100%;"> <tr><td style="text-align: center;">6</td><td style="text-align: center;">6</td><td style="text-align: center;">6</td></tr> </table>	6	6	6	林田・松本 (FATS)	15							
6	6																			
6	6																			
6	6	6																		

3位決定戦

山本(律)・堀川 (ショコラテニスクラブ) 林田・松本 (FATS)